



XESW-03HS-MDDN.3

English	Technical data
01 Power	3.6 kW 12283 BTU/h
02 Frequency	50 Hz
03 Electric nominal heat input	3.2 kW 10918 BTU/h
04 Microwave circuit power	2.16 kW 7370 BTU/h
05 Microwave power output	2.16 kW 7370 BTU/h
06 Power supply cable type	H07RN-F
07 Voltage Power cable section Circuit breaker	220-240V ~1PH+N+PE 3G x 1,5 mm ² 16 A I1 15.5 A
08 Cable Plug	Schuko
13 Cavity dimensions (w x d x h)	496 x 400 x 271 mm 19-1/2" x 15-3/4" x 10-11/16"
14 Max. food load	15 kg 33 lbs
15 Max. temperature	260 °C 500 °F
16 IP protection class	3

Italiano
01 Potenza
02 Frequenza
03 Potenza termica nominale elettrica
04 Potenza circuito microonde
05 Potenza microonde in uscita
06 Tipo cavo alimentazione
07 Tensione Sezione cavi alimentazione Magnetotermico
08 Cavo Spina
13 Dimensioni camera cottura (l x p x h)
14 Max. peso pieno carico
15 Temperatura max.
16 Grado protezione IP

Espanol
01 Potencia
02 Frecuencia
03 Potencia térmica nominal eléctrica
04 Potencia del circuito de microondas
05 Potencia de microondas
06 Tipo de cable de alimentación
07 Voltaje Sección del cable de alimentación Disyuntor
08 Cable Enchufe
13 Dimensión de la cavidad (w x d x h)
14 Carga máxima de alimentos
15 Temperatura máxima
16 Grado de protección IP

Français
01 Puissance électrique
02 Fréquence
03 Puissance calorifique nominale électrique
04 Puissance du circuit micro-ondes
05 Puissance de sortie micro-ondes
06 Type de câble d'alimentation
07 Tension Section câbles d'alimentation Disjoncteur
08 Câble Prise
13 Dimension de la cavité (l x p x h)
14 Charge max. des aliments
15 Température max.
16 Niveau de protection IP

Deutsch
01 Elektrische Leistung
02 Frequenz
03 Elektrische Nennwärmeleistung
04 Leistung der Mikrowellenschaltung
05 Leistung der Mikrowelle
06 Stromkabel Typ
07 Spannung Stromkabel Teil Sicherung
08 Leitung Stecker
13 Abmessungen des Hohlraums (B x T x H)
14 Maximale Beladungskapazität
15 Maximale Temperatur
16 IP-Schutzart

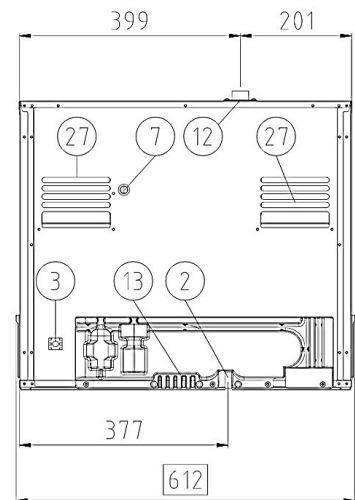
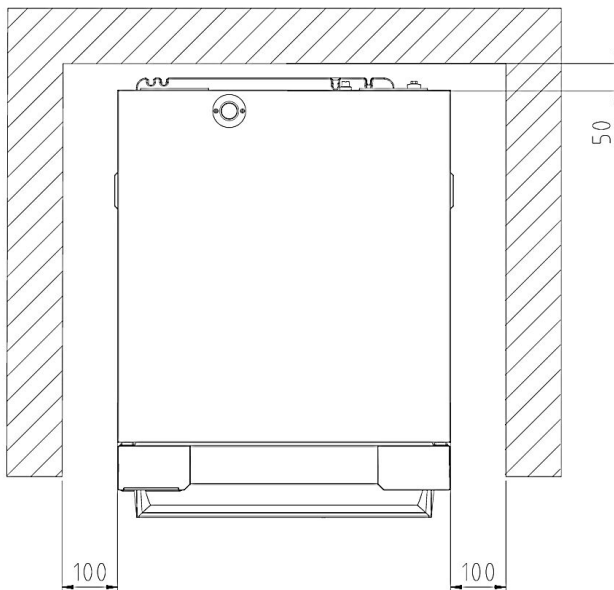
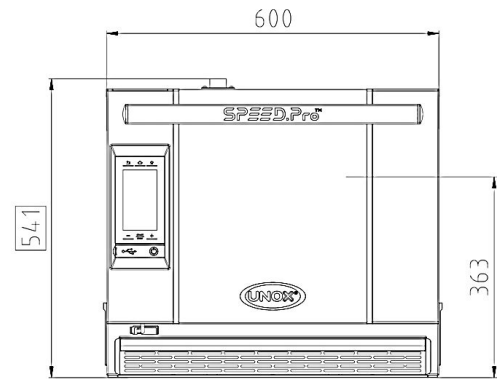
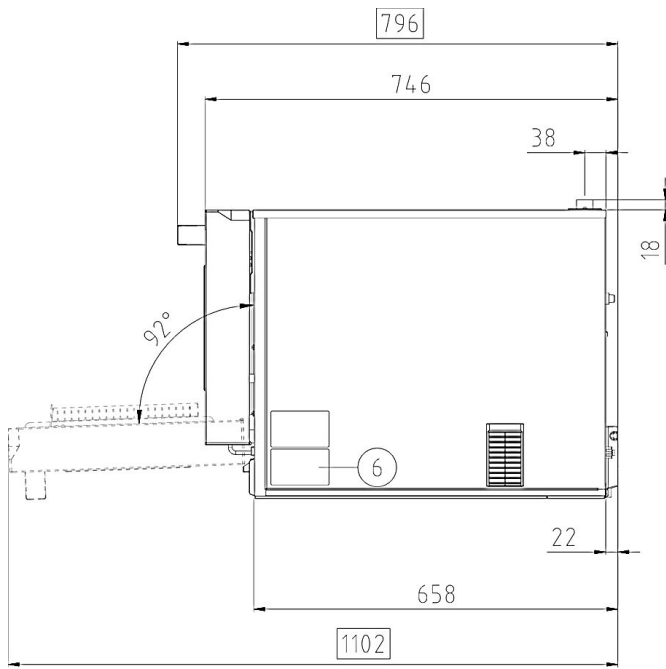
Terms and conditions of installations - Observe all local specific standard and regulations for installation and operations.



Русский
01 Мощность
02 Частота
03 Номинальная электрическая потребляемая мощность
04 Мощность СВЧ цепи
05 Выходная мощность микроволн
06 Тип силового кабеля
07 Напряжение Сечение силового кабеля Токовый автомат
08 Кабель Вилка
13 Габариты камеры (ш x г x в)
14 Максимальная загрузка
15 Максимальная температура
16 Класс защиты IP

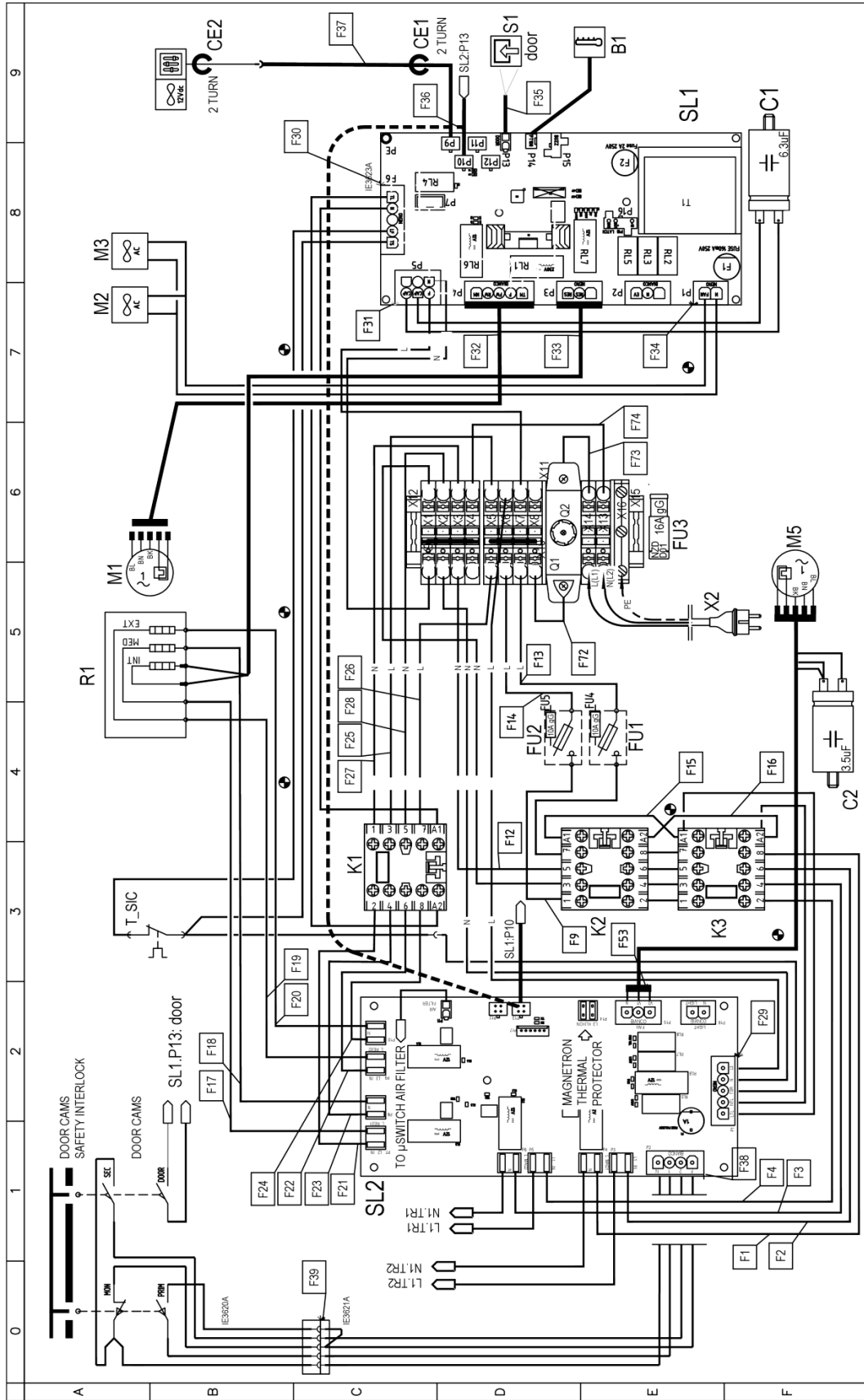
中文
01 功率
02 频率
03 电额定热输入
04 微波电路电源
05 微波功率输出
06 电源电缆类型
07 电压 电源电缆截面 断路器
08 电缆和插头
13 腔室尺寸 (宽 x 深 x 高)
14 最大食物负荷
15 最高温度
16 IP保护等级

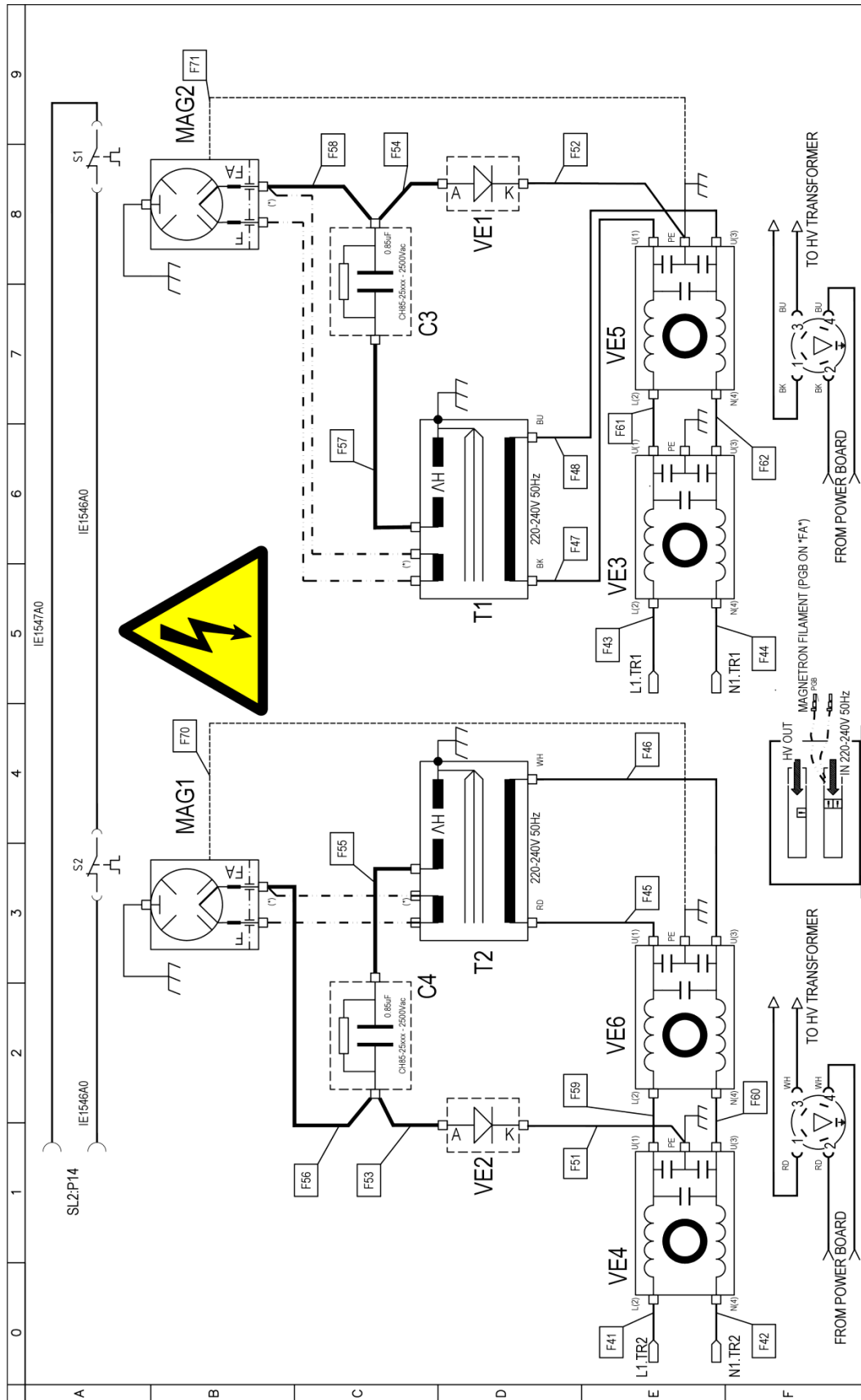
Português
01 Potência
02 Frequência
03 Potência térmica nominal elétrica
04 Potência do circuito de microondas
05 Potência de saída de microondas
06 Tipo de cabo de alimentação
07 Tensão Seção de cabos de alimentação Disjuntor
08 Cabo Plugue
13 Dimensão de cavidade (c x l x a)
14 Max. capacidade de alimento
15 Max. temperatura
16 Grau de proteção IP



	English	Italiano	Español	Français	Deutsch
02	Electrical connection	Allacciamento elettrico	Conexión eléctrica	Raccordement électrique	Elektrischer Anschluss
08	Water connection	Allacciamento idrico	Conexión de agua	Raccordement à l'eau	Wasseranschluss
09	Gas connection	Allacciamento gas	Conexión de gas	Raccordement au gaz	Gasanschluss
11	Water drain	Scarico acqua	Desagüe del agua	Evacuation	Abflussrohr
12	Smoke exhaust	Scarico fumi	Salida de humos	Aspiration des fumées	Abluftrohr
13	Accessories connection	Collegamento accessori	Conexión de accesorios	Connexion des accessoires	Anschluss des Zubehörs
30	Combustion fumes	Fumi di combustione	Gases de combustión	Fumées de combustion	Abgasse
31	Air inlet	Ingresso aria	Entrada de aire	Entrée d'air	Lufteinlass

	Русский	中文	Português
02	Электрическое подключение	电源连接	Conexão elétrica
08	Подключение к воде	水连接	Conexão hídrica
09	Подключение к газу	燃气连接	Conexão gás
11	Выход воды	排水	Saída de água
12	Выход газов	排烟	Saída de fumaça
13	Подключение аксессуаров	配件连接	Conexão de acessórios
30	Продукты горения	燃烧烟雾	Fumaça de combustão
31	Воздухозаборник	空气入口	Entrada de ar





	0	1	2	3	4	5	6	7	8	9
A										
B										
C										
D										
E										
F										

Sigle	ITALIANO	ENGLISH	FRANCAIS	ESPAÑOL	DEUTSCH
C1	CONDENSATORE	MOTOR CAPACITOR	CONDENSATEUR	CONDENSADOR	KONDENSATOR
C2	CONDENSATORE	MOTOR CAPACITOR	CONDENSATEUR	CONDENSADOR	KONDENSATOR
CE1,CE2	FERRITE	FERRITE	FERRITE	FERRITO	FERRIT
FU1,FU2	PORTAFUSIBILE CH10	FUSE HOLDER CH10	PORTE-FUSIBLE CH10	PORTAFUSIBILES CH10	SICHERUNGSHALTER CH10
K1,K2,K3	TELERUTTORE	CONTACTOR	TELETRUPTEUR	TELERRUPTOR	RELAIS
M2	MOTORE	MOTOR	MOTEUR	MOTOR	MOTOR
S1	MICRO INTERRUTTORE PORTA	DOOR MICROSWITCH	MICROINTERRUPTEUR DE PORTE	MICROINTERRUPTOR PUERTA	TURKONTAKTSCHALTER
SL1	SCHEDA POTENZA	POWER CARD	CARTE DE PUISSANCE	TARJETA POTENCIA	POWERPLATINE
SL2	SCHEDA POTENZA MW	POWER BOARD FOR MW	POWER CARD MW	TARJETA DE POTENCIA MW	POWER CARD MW
X1	MORSETTIERA 6P+PE	TERMINAL BLOCK 6P+PE	BORNIER 6P+PE	CONECTOR 6P+PE	KLEMMLEISTE 6P+PE
B1	SONDA CAMERA	TEMPERATURE PROBE	SONDE DE CHAMBRE	SONDA CAMARA	GARRAUMTEMPERATURFUHLER
M1	MOTORE	MOTOR	MOTEUR	MOTOR	MOTOR
M2,M3	VENTOLA RAFFREDDAMENTO 230V	COOLING FAN 230V	TURBINE DE REFROIDISSEMENT 230V	TURBINA DE REFRIGERACION 230V	LUFTER 230V
M4	VENTOLA RAFFREDDAMENTO 12V	COOLING FAN 12V	TURBINE DE REFROIDISSEMENT 12V	TURBINA DE REFRIGERACION 12V	LUFTER 12V
R1	ELEMENTO RISCALDANTE	HEATING ELEMENT	ELEMENT DE CHAUFFAGE	RESISTENCIA DE CALEFACCION	HEIZUNG
SL4	SCHEDA CONTROLLO	CONTROL BOARD	CARTE DE CONTROLE	TARJETA DE CONTROL	KONTROLL PLATINE
C1,C2	CONDENSATORE HV	HV CAPACITOR	CONDENSATEUR HV	CAPACITOR HV	HOCHSPANNUNGSKAPAZITOR
MAG1,MAG2	MAGNETRON	MAGNETRON	MAGNETRON	MAGNETRON	MAGNETRON
T1,T2	TRASFORMATORE HV	HV TRANSFORMER	TRANSFORMATEUR HV	TRANSFORMADOR DE HV	HV-TRANSFORMATOR
VE1,VE2	DIODO HV	HV DIODE	DIODE HV	DIODO HV	HV DIODE
VE3,VE4,VE5,VE6	FILTRO EMI	EMI FILTER	FILTRE EMI	FILTRO EMI	EMI-FILTER