



**FR**

**DIVISEUSE**

**DV20-DV20T**

**MANUEL D'UTILISATION**

**ENG**

**DIVIDER**

**DV20-DV20T**

**USER'S MANUAL**



**DV20**



**DV20T**



# DIVISEUSE DV20-DV20T



**DV20**



**DV20T**



## SOMMAIRE

<b>SOMMAIRE</b>	<b>5</b>
<b>DECLARATION CE DE CONFORMITE</b>	<b>7</b>
<b><u>INSTALLATION ET UTILISATION</u></b>	<b><u>9</u></b>
<b>AVERTISSEMENTS GENERAUX ET DESTINATION D'EMPLOI</b>	<b>11</b>
<b>FICHE TECHNIQUE</b>	<b>12</b>
<b>INSTALLATION</b>	<b>14</b>
<b>UTILISATION</b>	<b>14</b>
<b><u>ENTRETIEN ET MAINTENANCE</u></b>	<b><u>17</u></b>
<b>ENTRETIEN GENERAL</b>	<b>19</b>



## Déclaration CE de conformité

Nous,

**Mecnosud s.r.l.**  
**Zona Industriale Valle Ufita**  
**83040 Flumeri**  
**ITALIA**

déclarons sous notre responsabilité exclusive que le produit :

**DIVISEUSE TYPE :**

**N° SERIE :**

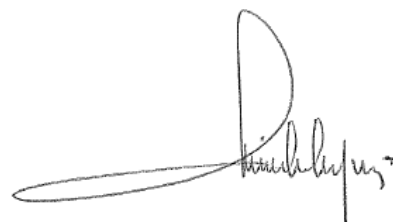
Est conforme aux dispositions des directives “Machines” et aux réglementations nationales la transposant.

2006/42/CE, 2006/95/CE, 2004/108/CE, 1935/2004/CE, 89/336/CE

Est également conforme aux normes européennes suivantes :

EN 292-1 / EN 292-2 / EN 294 / EN349 / EN1050 / EN418  
EN 60204-1 / EN 50081-1 / EN 50082-1 / EN 60555-2-3 / EN 1672-2  
EN 12042

Flumeri, li  
For the Company Mecnosud s.r.l.  
**Arch. Nico Ingrisano**  
**General Manager**







# **INSTALLATION ET UTILISATION**



## Avertissements généraux et destination d'emploi

Avant toute utilisation de la machine, veuillez lire attentivement ce manuel.

Le présent manuel fait partie intégrante du produit et doit être gardé près de la machine pour consultation aisée et immédiate.

Le constructeur ne garantit pas la prédisposition technico-légale du local. Il donne toutes les consignes pour la mise en route, l'utilisation et la maintenance dans le présent manuel.

Quant à cet aspect, on conseille à l'utilisateur de consulter un technicien professionnel expérimenté en la matière pour le respect des lois ou des règlements locaux éventuels.

La diviseuse a été conçue pour l'industrie alimentaire (Boulangerie, Pâtisserie) et doit fonctionner conformément aux consignes du constructeur.

La diviseuse ne devra être affectée qu'à l'usage pour lequel elle a été conçue. Tout usage différent sera retenu comme impropre et donc imprudent.

Ne laissez jamais une personne non formée l'utiliser ou l'entretenir.

Le constructeur ne peut être tenu responsable des dommages éventuels causés par des utilisations incorrectes et imprudentes, telles que, par exemples :

- usage impropre de la part du personnel non formé,
- modifications ou interventions non agréées,
- utilisations de pièces détachées non originales ou non spécifiques aux modèles,
- inobservation, même partielle, des instructions.
- 
- 
- Les poussières de farine sont responsables de réactions allergiques et de troubles respiratoires chroniques.

Afin de réduire les émissions de farine, il est conseillé de :

- Utiliser une diviseuse équipée d'un kit anti-projection de farine
- Limiter au strict minimum le fleurage.
- Porter un masque ou mieux une cagoule ventilée
- Nettoyer avec un aspirateur professionnel plutôt qu'avec une brosse, ne pas utiliser de soufflette.

# Fiche technique

## Conception :

- châssis mécano-soudé, revêtement époxy à haute résistance.
- Cuve et couvercle en fonte d'aluminium alimentaire.
- Couteaux biseautés en acier inoxydable.
- Taloches en plastique alimentaire anti-adhérent.
- 

## Caractéristiques des différents modèles :

- DIVISEUSE 20 Divisions :
  - Cuve rectangulaire 400x480x130mm en fonte d'aluminium.
  - Entre des plaquettes en plastique anti-adhésif (fonds plastique) glissent des couteaux en acier inoxydable.
  - Un vérin double effet assure la montée et la descente de l'ensemble.
  - Les couteaux coupent la pâte automatiquement après que les fonds l'aient égalisée à une pression prédéterminée.
  - Les portes latérales permettent le nettoyage et l'accès aux différents mécanismes. Elles sont munies d'une serrure pour garantir la sécurité.
  - Les bords de cuve sont usinés et intègrent des événements pour l'échappement de l'air lors du tassage.
  - Les couteaux remontent automatiquement en fin de cycle de travail pour un nettoyage facile et une hygiène accrue.
- DIVISEUSE / FORMEUSE (TARDITION) :
  - La base de ce modèle est identique à la diviseuse simple.
  - Sur l'un des coté se situe un support de grille permettant d'y installer différentes grilles de découpes.
  - Elle comporte un plateau en inox recouvert d'un feutre laine pour le transfert des pièces découpées et formées
  - Un système de régulation de la pression permet de dégazer selon vos besoins
  - Un couvercle teflonné pour faciliter l'étalement de la pâte et réduire le collage.
  - Un rack porte grille.
  - Un support bac et bac à farine.

## Spécification :

- Cuve 25 litres pour pâtons de 4 à 16kg de pâte.
- Pâtons divisés en rectangle de 118x78mm de 200 à 800g.

## Commandes :

- Levier de montée-descente actionnant un distributeur.

- Bouton d'Arrêt d'urgence.
- Une molette de régulateur de pression (option ou tradi).
- 

### **Partie électrique :**

- Alimentation en 400 V triphasé avec neutre ou 230 V monophasé (en option).
- 50Hz ou 60Hz sur demande
- Moteur 1.5 kW
- 

### **Dimensions générales (mm) :**

- LxHxP = 585x1100x800 (hauteur capot ouvert : 1700)

### **Poids**

DV20	DV20T
250 kg	300 kg

### **Niveau sonore**

- Inférieur à 83 dB
- 

### **Option**

#### **DV20**

- Monophasé 230V.
- Kit anti projection de farine.
- Support bac et bac à farine.
- Couvercle teflonné
- Grille de subdivision
- 

#### **DV20T**

- Monophasé 230V.
- Grilles de différentes dimensions.

### **Garantie**

La robustesse et la conception de la diviseuse permettent d'avoir une grande résistance mécanique et d'éviter les pannes.

Toutefois, nos diviseuses sont garanties 1 an. Durant cette période, toute pièce d'origine, retournée à nos services pour expertise et reconnue défectueuse, sera échangée sous garantie.

Une mauvaise utilisation ou un entretien insuffisant pourrait annuler toutes garanties de la part du constructeur.

De même, toute pièce ajoutée ou toute modification apportée à nos machines, rendrait la garantie caduque en cas de défectuosité.

# Installation

## Emballage et manutention

La machine est livrée sur une palette en bois. Elle est recouverte d'un carton. La machine doit être déplacée sur sa palette. Enlever le carton avant installation.

Pour la manutention, la machine possède une poignée sur le couvercle. Il conviendra de s'assurer que le couvercle est bien fermé et d'utiliser cette grande poignée pour la mise en place et le déplacement de la machine. Il est conseillé d'être au minimum 2 personnes pour déplacer la machine.

## Installation et mise en place

Le poids de la machine et son centre de gravité assez bas, permettent d'assurer sa stabilité. Elle est équipée de 4 roulettes (dont 2 roulettes freins).

## Installation électrique

Le client ou l'utilisateur est tenu de protéger individuellement chaque alimentation de machine en fonction de la puissance électrique : fusible AM à prévoir en tête de ligne électrique. Nous conseillons une protection de 16 ampères pour les diviseuses.

Sauf spécification sur la commande, nos machines sont livrées en 400 V avec neutre.

Les diviseuses doivent être reliées au réseau du client par une prise adaptée 3 phases + neutre + terre fournie par l'installateur ou le client.

La machine **doit être équipée d'une prise électrique** pour permettre sa mise hors tension.

Ne brancher la machine que lorsque celle-ci est parfaitement installée.

**A la première mise en route**, il faut s'assurer que le moteur de la diviseuse **tourne dans le bon sens**, afin d'éviter toute détérioration. Pour vérifier, branchez la prise, déverrouillez le bouton d'arrêt d'urgence, ouvrez le couvercle et levez la poignée de commande. Si le plateau ne monte pas, c'est que le moteur tourne à l'envers. Le changement du sens de rotation s'effectue par l'inversion de 2 phases à la prise de courant.

ATTENTION DE NE PAS INTERVERTIR AVEC LE NEUTRE.

# Utilisation

## Rappel :

La respiration quotidienne de poussières de farine peut provoquer des allergies ou des maladies respiratoires.

Limiter au strict minimum le fleurage et si possible porter un masque ou mieux une cagoule ventilée.

En début de journée, déverrouiller le bouton d'arrêt d'urgence pour mettre en service la machine

En fin de journée, baisser le plateau au maximum et laisser sortir les couteaux. Cela assurera une meilleure aération du mécanisme intérieur.

Enclencher ensuite le bouton d'arrêt d'urgence pour mettre la machine hors service, et éviter ainsi toute mise en route accidentelle.

### Fonctionnement :

- Mise en route de la machine : levier de commande (haut-bas).
- Arrêt de la machine : Bouton rouge sur le devant.

### Utilisation en diviseuse:

- Ouvrez le couvercle de la machine.
- Descendez le fond de cuve en actionnant le levier de commande vers le bas.
- Farinez légèrement le fond de cuve si nécessaire. Les taloches sont fabriquées à partir d'un matériau anti-adhérent, pour réduire le fleurage au minimum.  
Choisissez de préférence une farine à faible dégagement de poussière. Farinez au tamis en tenant celui-ci le plus prêt du fond de la cuve.
- Déposez la pâte dans la cuve, en essayant de la répartir au mieux.
- Si besoin, farinez la pâte. Le choix de l'option couvercle anti-adhérent, permet de réduire au maximum le fleurage.
- Fermez le couvercle et veillez à ce qu'il soit bien verrouillé.
- Actionnez le levier vers le haut pour diviser la pâte.
  - Dans un premier temps, le fond de la cuve monte afin de tasser la pâte et la répartir dans la cuve.
  - Ensuite les couteaux sortent pour diviser la pâte en pâtons.
- Décompressez la pâte du couvercle en actionnant le levier vers le bas.
- Déverrouillez et ouvrez le couvercle
- Actionnez à nouveau le levier vers le haut afin de faire monter le fond de cuve au maximum pour pouvoir sortir les pâtons divisés.

Attention, si votre diviseuse est équipée du système de régulateur de pression, une pression trop basse empêchera les couteaux de monter.

### Utilisation d'une grille de subdivision :

- Procédez à une division de la pâte comme décrit précédemment.
- Après décompression et ouverture du couvercle, laissez le fond de cuve en position basse.
- Mettez la grille de subdivision en place. Prenez soin de bien la verrouiller de chaque côté.
- Montez le fond de cuve pour subdiviser.

- Déverrouillez la grille et enlevez là en faisant attention aux pâtons découpés.
- Sortez les pâtons

### Utilisation en diviseuse-formeuse (Getradit):

- Ouvrez le couvercle de la diviseuse.
- Montez dans le support de grille latérale, la grille que vous avez choisie.
  - Pour cela enclenchez, le coté de la grille dans les goupilles du support de grille.
  - Tirez sur le doigt d'indexage pour positionner la grille dans le support.
  - Réenclenchez le doigt dans la grille et vérifiez qu'elle est bien fixée.
  - Attention, la grille à un sens, la partie biseautée des couteaux doit être coté pâte.
- Descendez le fond de cuve en baissant le levier de commande.
- Placez : le plateau de transfert Inox recouvert du feutre laine.

**Ne placer qu'un seul plateau de transfert à la fois sur le fond de la cuve. N'ajouter rien d'autre : cela bloquerait en compression les amortisseurs du cadre de grille pendant le cycle de formage du pain, réduisant la durée de vie du cadre de grille.**

- Si nécessaire, farinez légèrement le fond de cuve en prenant les précautions indiquées précédemment (farine à faible dégagement de poussières ou/et utilisation d'un tamis).
- Versez la pâte dans la cuve en l'étalant à la main.
- Fermez et verrouillez le couvercle. Le couvercle anti-adhérent en série sur la Getradit permet d'éviter ou de réduire au maximum le fleurage sur la pâte.
- Tassez et égalisez la pâte en actionnant le levier vers le haut. Si votre diviseuse dispose de l'option « réglage pression », réglez au préalable la pression générale en fonction de l'hydratation de la pâte.
- Décompressez en actionnant le levier vers le bas.
- Ouvrez le couvercle.
- Rabattez le cadre support de grille et verrouillez-le.
- Faites monter le fond de la cuve, attendez 3 secondes pour que les lames de la grille escamotable pénètrent bien la pâte à fond.
- Décompressez en actionnant le levier vers le bas.
- Déverrouillez et relevez la grille.
- Remontez le fond de grille au maximum afin de vous saisir du plateau de transfert.



# **ENTRETIEN ET MAINTENANCE**



## Entretien général

**ATTENTION : Le nettoyage et l'entretien doivent être réalisés par une personne qualifiée. Avant de procéder à ces opérations, débrancher la prise de courant de la machine.**

N'utilisez pas l'air comprimé pour le nettoyage de la machine afin d'éviter une forte concentration de poussières de farine dans l'air respiré par l'utilisateur. Utilisez un aspirateur professionnel. Le port d'un masque ou d'une cagoule ventilée est recommandé.

### Après chaque utilisation

- **Nettoyage de la cuve et du couvercle :**
  - Mettez le fond de cuve et les couteaux en position basse.
  - Débranchez la machine.
  - Décollez avec un racleur en plastique (ne surtout pas utiliser d'objet métallique) la pâte dans la cuve, sur ses bords et sur le couvercle.
  - Aspirez les déchets.
  - Rebranchez la machine.
  
- **Nettoyage des couteaux :**
  - Actionnez la sortie automatique des couteaux en maintenant la poignée de commande en position basse : le fond de cuve et les couteaux descendent ensemble, puis les couteaux ressortent.
  - Débranchez la machine.
  - Décollez et enlevez la pâte sur les couteaux avec un racleur en plastique (ne surtout pas utiliser d'objet métallique).
  - Aspirez les déchets.
  - Rebranchez la machine.
  
- **Système anti-projection de farine :**
  - Si votre machine est équipée du système anti-projection de farine, vider les bacs récupérateurs de farine situés de chaque côté de la machine vers l'arrière.
  
- **Bac de fleurage :**
  - Si votre machine est équipée d'un bac de fleurage, vider le et nettoyer le.

## Chaque semaine

- **Nettoyage intérieur de la machine :**
  - Positionnez le fond de cuve en haut.
  - Débranchez la machine.
  - A l'aide de la clé spéciale qui vous a été fournie avec la diviseuse, ouvrez les portes latérales.
  - A l'aide du goupillon fourni avec chaque machine, ôtez soigneusement les déchets de pâte dans l'espace au-dessus de la plaque de poussée des taloches et entre leurs pieds.
  - Aspirez toute la farine et les déchets accumulés à l'intérieur de la machine.
  - Refermez les portes soigneusement.
  - Rebranchez la machine.
  
- **Nettoyage extérieur de la machine :**
  - Lavez la carrosserie de la machine avec un détergent doux et un chiffon humide. N'utilisez ni poudre à récurer ni éponge abrasive.

## Chaque trimestre

- **Vérification du niveau d'huile du groupe hydraulique :**
  - Positionnez le fond de cuve et les couteaux en bas.
  - Débranchez la machine.
  - A l'aide de la clé spéciale qui vous a été fournie avec la diviseuse, ouvrez les portes latérales.
  - Vérifiez que le niveau d'huile atteint le trait bleu en haut de la jauge et complétez si nécessaire en huile hydraulique norme NF E 48 603 HM 68.
  - Refermez les portes soigneusement avant de rebrancher la machine.

## Annexe

- Encombres généraux
- Liste des pièces détachées DV20
- Liste des pièces détachées DV20T
- Schéma électrique DV20/DV20T
- Schéma hydraulique DV20/DV20T

# DIVIDER

## DV20-DV20T



**DV20**



**DV20T**



# SUMMARY

<b>SUMMARY</b>	<b>23</b>
<b>CE DECLARATION OF CONFORMITY</b>	<b>25</b>
<b><u>INSTALLATION AND UTILIZATION</u></b>	<b><u>27</u></b>
<b>GENERAL WARNINGS AND DESTINATION JOB</b>	<b>29</b>
<b>INSTALLATION</b>	<b>32</b>
<b>USE</b>	<b>33</b>
<b><u>CARE AND MAINTENANCE</u></b>	<b><u>37</u></b>
<b>GENERAL MAINTENANCE</b>	<b>38</b>





## CE Declaration of Conformity

We,

**Mecnosud s.r.l.**  
**Zona Industriale Valle Ufita**  
**83040 Flumeri**  
**ITALIA**

Declare under our sole responsibility that the products :

**DIVIDER LINE :**

**SERIAL N°:**

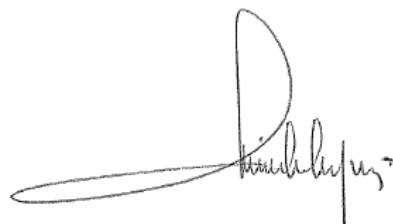
Is in accordance to the following directives :

2006/42/CE, 2006/95/CE, 2004/108/CE, 1935/2004/CE, 89/336/CE

Is in accordance to the following regulations :

EN 292-1 / EN 292-2 / EN 294 / EN349 / EN1050 / EN418  
EN 60204-1 / EN 50081-1 / EN 50082-1 / EN 60555-2-3 / EN 1672-2  
EN 12042

Flumeri, li  
For the Company Mecnosud s.r.l.  
**Arch. Nico Ingrisano**  
**General Manager**





# **INSTALLATION AND UTILIZATION**



## General warnings and destination job

Before using the machine, read this manual carefully.

This manual is an integral part of the product and should be kept near the machine for easy and immediate consultation.

The manufacturer does not guarantee the technical-legal predisposition of the room. It gives all the instructions for startup, operation and maintenance in this manual.

As to this aspect, it advises the user to consult a professional experienced specialist in the field for compliance with any local laws or regulations.

The divider is designed for the food industry (bakery, pastry) and must operate according to the manufacturer's instructions.

The divider will only be assigned to the purpose for which it was designed. Any different use will be retained as improper and therefore unwise.

Never allow an untrained person to use or maintain.

The manufacturer can not be held responsible for any damage caused by incorrect and imprudent uses, such as for examples : modifications ou interventions non agréés,

- ***Improper use by untrained personnel,***
- ***Non-approved modifications or interventions,***
- ***Parts uses non-original or non-specific models,***
- ***Failure, even partial, of instructions.***
- ***The flour dust are responsible for allergic reactions and chronic respiratory disorders.***

***To reduce emissions of flour, it is advisable to :***

- ***Use a divider equipped with a flour splash kit***
- ***Reduce to a minimum the spangle***
- ***Wear a mask or a ventilated hood better***
- ***Clean with a professional rather than a brush vacuum cleaner, do not use blower.***

## Technical card

### Design :

- ***Welded frame, high strength epoxy coating.***
- ***And lid cast aluminum food.***
- ***Knives bevelled stainless steel***
- ***Food plastic taloches nonstick.***

### Characteristics of different models :

- ***DIVIDER 20 Divisions :***
  - Rectangular bowl 400x480x130mm cast aluminum.
  - Between anti-adhesive plastic plates (plastic funds) slide stainless steel knives.
  - A double-acting cylinder provides the raising and lowering of the assembly.
  - The knives cut the dough automatically after the funds had equalized at a predetermined pressure.
  - The side doors allow cleaning and access to various mechanisms. They are fitted with a lock to ensure safety.
  - Vat edges are machined and include vents for the escape of air during compaction.
  - The knives automatically wind the end of the work cycle for easy cleaning and increased hygiene.
- ***DIVIDER / TRAINER (TARDITION) :***
  - The basis of this model is identical to the single divider.
  - On one side is a support grid for installing there various grids
  - It comprises a stainless steel plate covered with a wool felt for the transfer of blanks and formed
  - A pressure regulation system allow to degas as needed
  - A cover Teflon to facilitate the shaping of the dough and reduce bonding
  - A rack door grille
  - A tray holder and flour pan.

### Spécification :

- ***Bowl 25 liter for dough pieces from 4 to 16 kg of dough***
- ***Patons 118x78mm rectangle divided into 200 to 800g.***

**Controls :**

- **Lever-mounted lowering operating a distributor**
- **Emergency stop button.**
- **A pressure regulator dial (or tardi option).**

**Electrical part :**

- **Power supply 400 V three-phase with neutral or 230 V single phase (optional).**
- **50Hz or 60Hz on request**
- **Motor 1.5 kW**

**Overall Dimensions (mm) :**

- **LxHxP = 585x1100x800 (height cover open: 1700)**

**Weight :**

DV20	DV20T
250 kg	300 kg

**Sound level :**

- **Less than 83 dB**
- 

**Option :**

**DV20**

- **Single phase 230V.**
- **Kit anti flour projection**
- **Support pan and flour pan**
- **Teflon cover**
- **Subdivision grid**

**DV20T**

- **Single phase 230V.**
- **Grids of different dimensions.**

**Garantee :**

The robustness and design the divider allow to have high strength and prevent breakdowns. However, our dividers are guaranteed 1 year. During this period, any original part, returned to us for expertise and recognized defective, will be exchanged under warranty.

Improper or inadequate maintenance may void all warranties from the manufacturer. Similary, any added document or any amendment to our machines, would void the warranty if defective.

# Installation

## Packing and handling

The machine is delivered on a wooden pallet. It is covered with a cardboard. The machine should be moved on his palet. Remove the cardboard before installation.

For handling, the machine has a handle on the lid. It should be ensured that the li dis closed and use this great handle to the introduction and movement of the machine. It is recommended to be at least two people to move the machine.

## Installation and implementation

The weight of the machine and its relatively low center of gravity, help ensure its stability. It is equipped with 4 wheels (2 wheels brakes).

## Electrical Installation

The customer or the user must individually protect each feeding machine according to the electric power : AM fuse provide electrical railhead. We suggest a protective dividers for 16 amps.

Unless specified on the order, our machines are supplied in 400 V with neutal.

The dividers must be connected to the customer's network by a suitable 3 phase + neutal + earth socket provided by the installer or the client.

The machine **must be equipped with an electrical outlet** to allow its shutdown

Only connect the machine when the latter is fully installed

At the first start-up, make sure that the engine of the divider rotates in the right direction, to avoid damage. To check, insert the plug, unlock the emergency stop button, open the lid and lift the handle. If the tray does not rise is that the moto ris running in reverse. The change of direction of rotation is effected by reversing the two-phase outlet.

ATTENTION DO NOT INTERCHANGE WITH NEUTRAL.



## Use

### Recall :

Daily Breathing flour dust can cause allergies or respiratory disease. Limited to the strict minimum spangle and if possible wear a mask or better ventilated hood.

Earlier in the day, unlock the emergency stop button to switch on the machine. By late afternoon, lower the tray up and leave out the knives. This will ensure better ventilation of the internal mechanism. Then engage the emergency stop button to turn off the machine, thus avoiding any accidental road.

### Operation :

- **Start using the machine control lever (up-down)**
- **Machine stop : red button on the front**

### Use divider :

- **Open the lid of the machine.**
- **Lower the bottom of the tank by operating the control lever down.**
- **Lightly flour the bottom of the tank if necessary. The floats are made from a non-stick material, to reduce the minimum spangle. Preferably choose a low dust generation flour Flour sieve, takin git closer to the bottom of the tank.**
- **Place the dough in the bowl, trying to distribute it at best.**
- **If necessary, the dough with flour. The choice of non-stick cover option can minimize the spangle.**
- **Close the lid and make sure it is securely locked.**
- **Pull the lever upwards to divide dough**
  - **Initially, the bottom of the tank rises to pack the paste and spread in the bowl.**
  - **Then the knives come out to divide dough into dough pieces**
- **Unpack the dough cover by pressing the lever down**
- **Unlock and open the cover**
- **Press again the lever up to raise the bottom of the tank to the maximum to get out the divided dough pieces.**

**Remember, if your divider is equipped with pressure regulator system, too low pressure will prevent the knives to rise.**

Use of a grid subdivision :

- **Perform a division of the dough as described above.**
- **After decompression and opening the lid, let the tank bottom in the down position**
- **Turn the subdivision grid in place. Be sure to lock each side.**
- **Mount the bowl bottom to subdivide.**
- **Unlock and remove the grate there with attention to cut dough pieces**
- **Remove the dough pieces**

Use divider-shaper (Getradit):

- **Open the cover of the divider**
- **Mount the lateral support grid, the grid you selected**
  - **To snap it, the side of the gate in the pins of the grate carrier**
  - **Pull the indexing pin to position the grid in the holder**
  - **Reset the finger in the grid and make sure it is secure**
  - **Please note that the grid a sense, the beveled portion of the knives must be hand paste**
- **Lower the bowl bottom by lowering the lever**
- **Place : inox transfer plate covered with the wool felt**

**Place only one transfert ray at a time on the bottom of the tank. Do not add anything else : this will block compression of the grid frame buffers during the forming cycle of bread, reducing the life of the grid frame.**

- **If necessary, lightly dust with flour the bottom of the tank by taking the precautions listed above (flour with low dust generation and/or use a sieve).**
- **Si nécessaire, farinez légèrement le fond de cuve en prenant les précautions indiquées précédemment (farine à faible dégagement de poussières ou/et utilisation d'un tamis).**
- **Pour the batter into the pan by spreading by hand**
- **Close and lock the lid. The nonstick cover series on Getradit avoids or minimizes the spangle on the dough.**
- **Tamp and straighten the dough by pushing the lever up. If the divider has the « pressure control », set beforehand overall pressure depending on the hydration of the dough.**
- **Decompress by pushing the lever down**
- **Open the lid.**
- **Close the grid support frame and lock it**
- **Raise the bottom of the tank, wait three seconds for the blades of the retractable grid penetrate well the dough thoroughly**

- ***Decompress by pushing the level down***
- ***Unlock and lift the grate***
- ***Replace the back of the grid to maximum as you enter the transfer tray.***



# **CARE AND MAINTENANCE**

## General maintenance

**ATTENTION : cleaning and maintenance must be performed by a qualified person. Before proceeding with these operations, disconnect the power plug from the machine.**

Do not use compressed air to clean the machine to avoid a high concentration of flour dust in the air breathed by the user. Use a professional cleaner. Wearing a mask or a ventilated hood is recommended.

### After each use

- **Clean the bowl and lid :**
  - Put the bowl bottom and the low position knives
  - Unplug the machine
  - Take off with a plastic scraper (especially not use a metal object) the paste in the vessel at its edges and on the lid.
  - Vacuum waste
  - Plug the machine
  
- **Cleaning of knives :**
  - Operate automatic output maintaining the knives in the low position control handle : the tank bottom and knives go down together, then the knives come out.
  - Unplug the machine
  - Take off and remove the dough on the knives with a plastic scraper (please do not use metal objects).
  - Vacuum waste
  - Plug the machine.
  
- **Flour splash system :**
  - If your machine is equipped with flour splash system, empty the flour recovery bins on either side of the machine backwards.
  
- **Spangle tray :**
  - If your machine is equipped with a spangle tray, empty it and clean it.

Every week

- **Cleaning the interior of the machine :**
  - Set up bowl bottom
  - Unplug the machine
  - Using the special key that was provided with the divider, open the side doors
  - Using the brush supplied with each machine, carefully remove the waste pulp in the space above the thrust plate of floats and between their feet.
  - Aspirate all the flour and the waste accumulated inside the machine
  - Close the doors carefully
  - Plug the machine.
  
- **Cleaning the exterior of the machine :**
  - Wash the body of the machine with a mild detergent and a damp cloth  
Do not use scouring powder or abrasive sponge.

Each quarter

- **Checking the oil level of the hydraulic unit :**
  - Position the bowl bottom and lower knives.
  - Unplug the machine.
  - Using the special key that was provided with the divider, open the side doors.
  - Check that the oil level reaches the blue line at the top of the dipstick and fill if necessary hydraulic oil NF E 48 603 68 HM
  - Close the doors carefully before reconnecting the machine.

Annexe

- General Dimensions
- Spare parts LIST DV20
- Spare parts LIST DV20T
- Electric Diagram DV20/DV20T
- Hydraulic Diagram DV20/DV20T

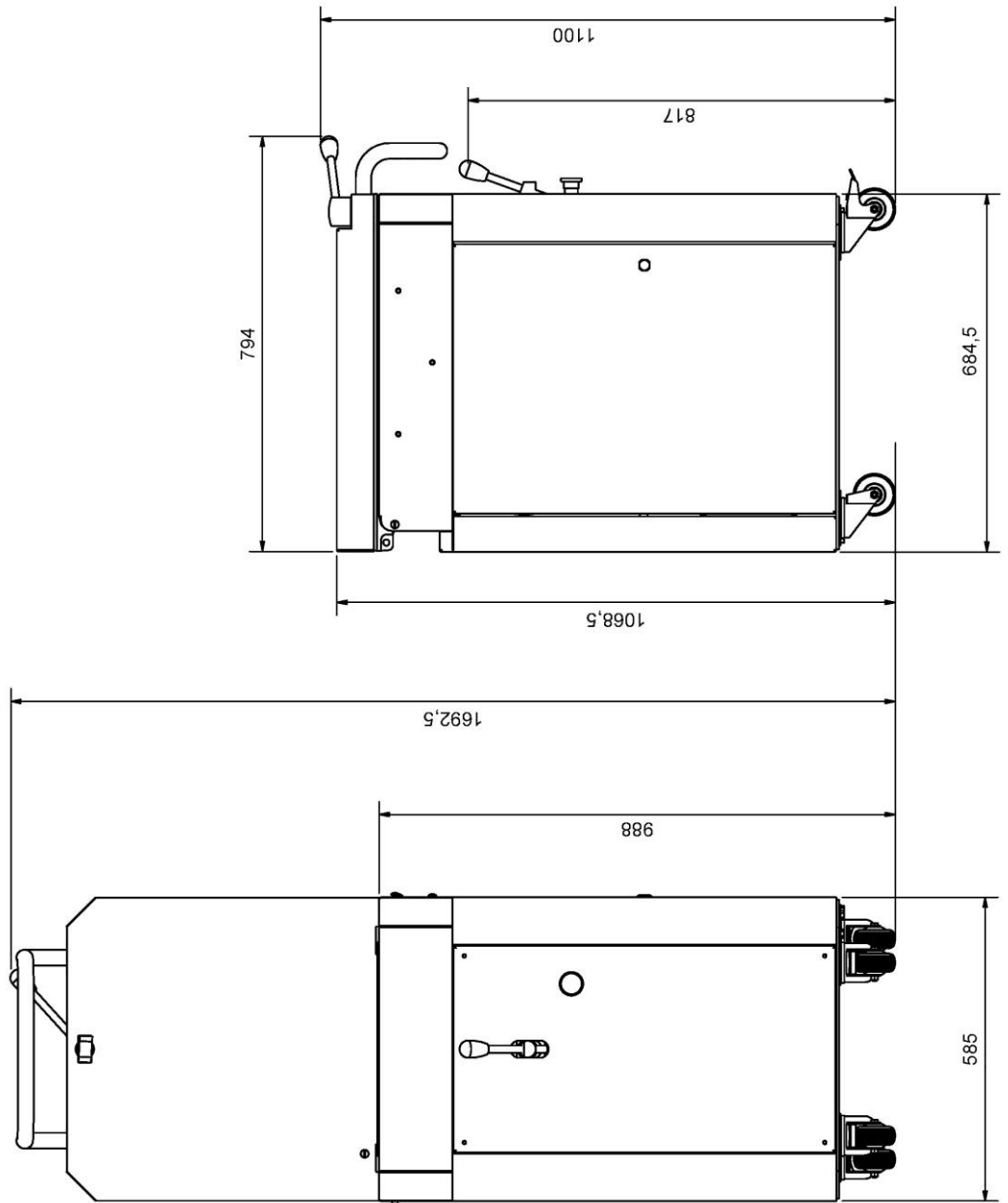




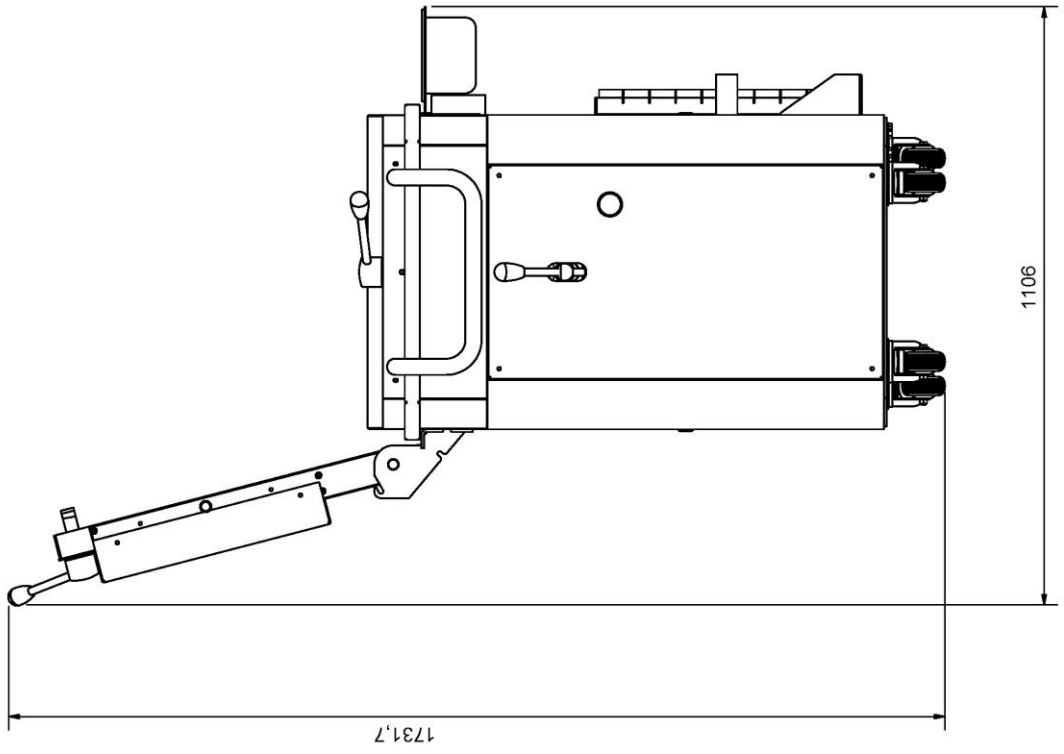
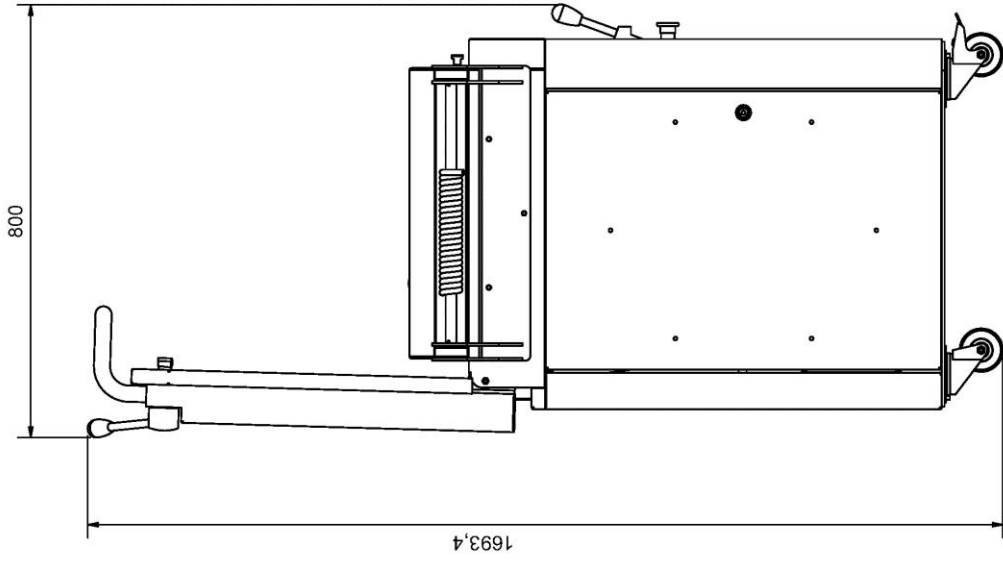
# **ANNEXE / ATTACHMENTS**

# Encombrements généraux / General Dimensions

## Diviseuse DV20



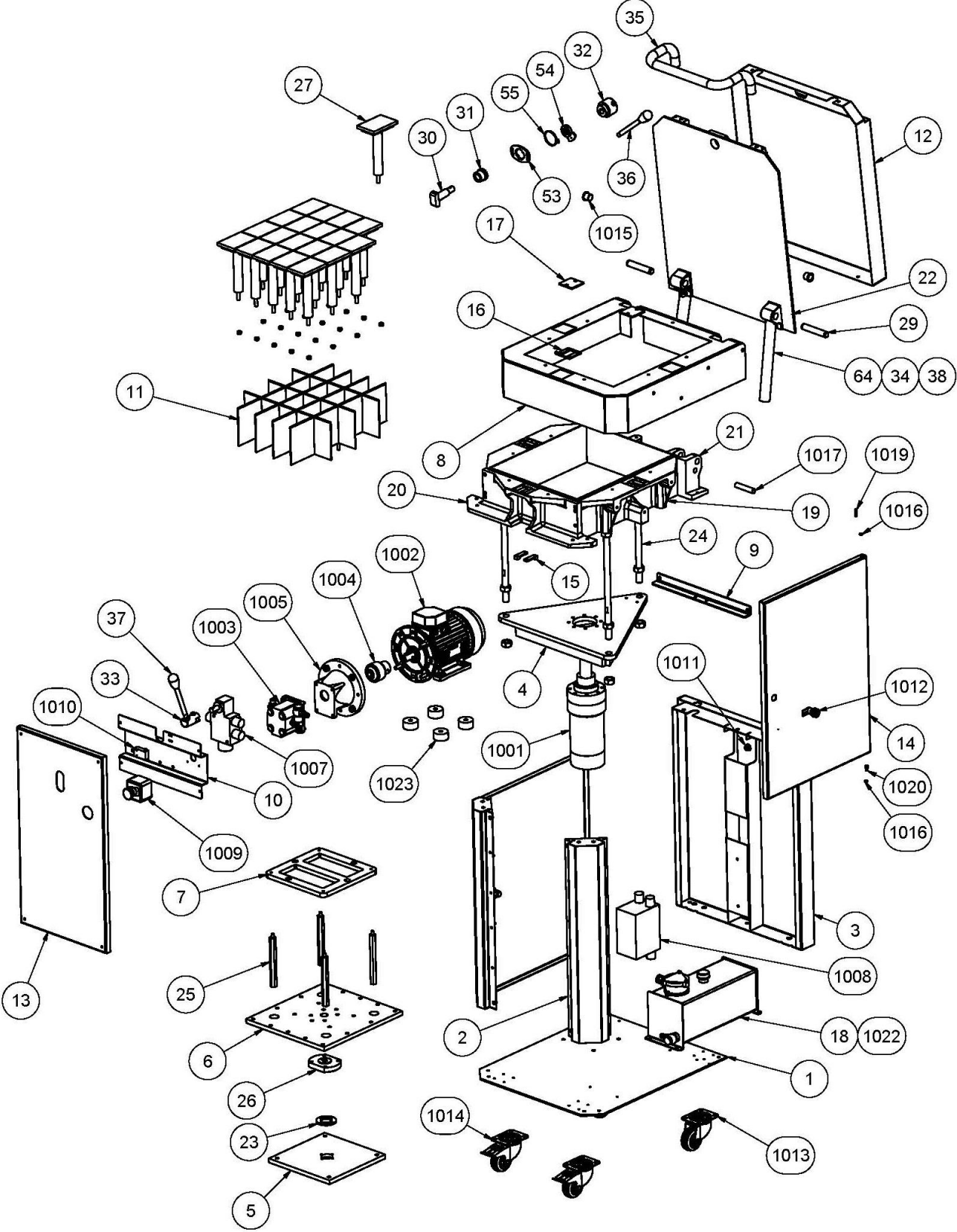
# Diviseuse DV20T





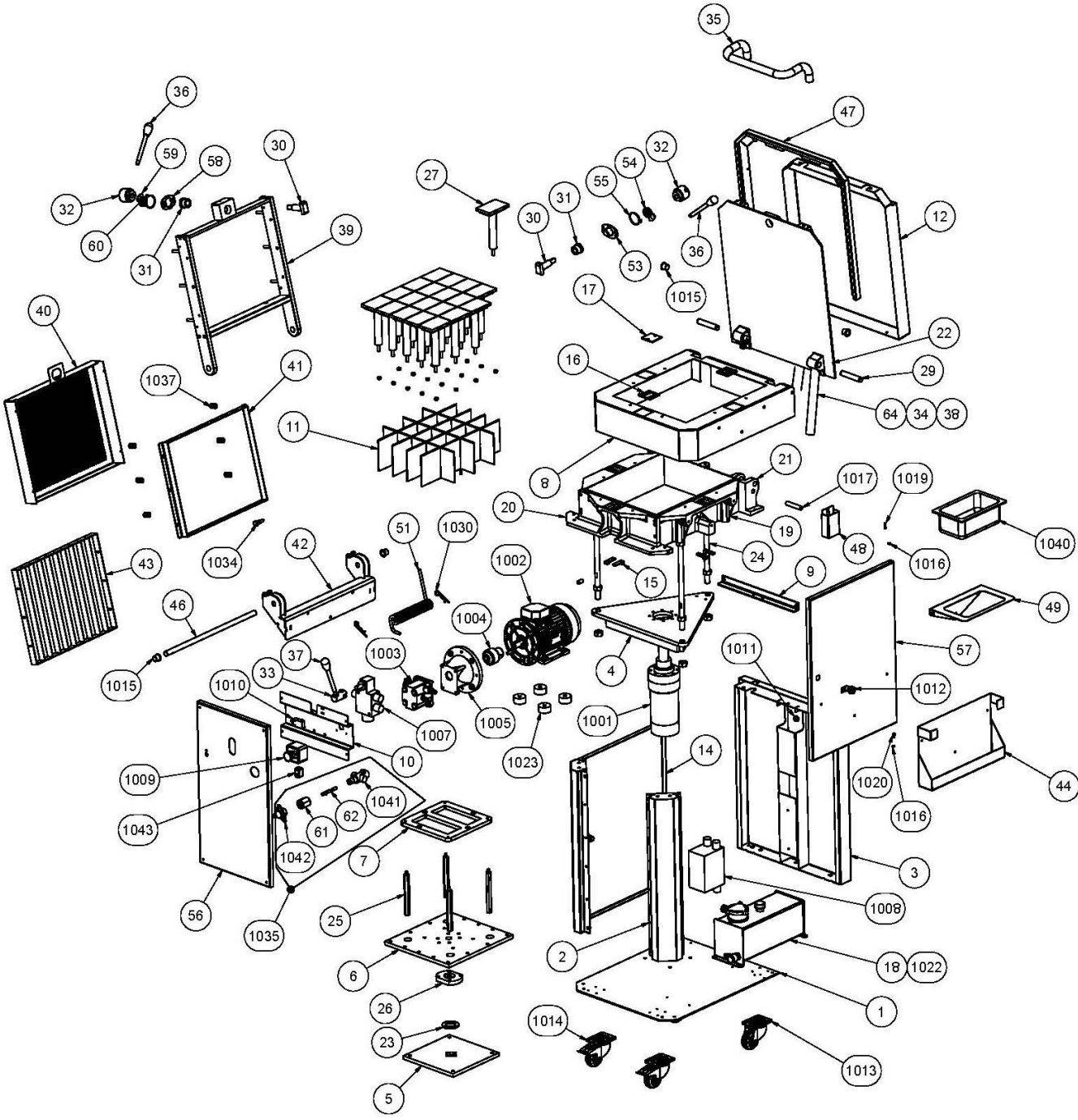
# **PIECES DETACHEES / SPARE PARTS**

# Liste des pièces détachées / Spare parts list **DV20**



Pièce	Qté	Référence	Description
1	1	Tôle inférieur	DV001
2	2	Pilier soudé	DV002
3	1	Tôle arrière	DV003
4	1	Support vérin soudé	DV004
5	1	Plaque support couteaux	DV005
6	1	Plateau porte taloches	DV006
7	1	Support couteaux	DV007
8	1	Carter cuve	DV008
9	1	Support ressorts capot	DV009
10	1	Support distributeur	DV010
11	1	Ensemble de couteaux	DV011
12	1	Capot tôle	DV012
13	1	Tole avant	DV013
14	2	Porte	DV014
15	2	Taguet	DV015
16	1	Plaque renfort fixation grille	DV016
17	2	Plaque renfort fixation grille plein	DV017
18	1	Réservoir	DV018
19	2	Cuve coté	DV019
20	1	Cuve avant	DV020
21	1	Cuve arrière	DV021
22	1	Capot moulé usiné	DV022
23	1	Rondelle maintien plateau	DV023
24	3	Tige M20 support verin	DV024
25	4	Tige couteaux	DV025
26	1	Nez de Verin	DV026
27	20	Taloché	DV027+028
29	2	Axe de couvercle	DV029
30	1	Vis marteau M24	DV030
31	2	Ecrou poignee	DV031
32	1	Poignee fermeture	DV032
33	1	Poignee de distributeur	DV033
34	2	Chape ressort	DV034
35	1	Poignée de capot	DV035
36	1	Manche de poignée	DV036
37	1	Manche de levier	DV037
38	2	Axe chappe ressort	DV038
53	1	Bride de poignée	DV053
54	1	Butée de rotation	DV054
55	1	Ressort de poignée	DV055
64	2	Ressort capot	DV064
1001	1	Vérin	DV067
1002	1	Moteur 1.5kW	MT090010
1003	1	Pompe 11cc	DV069
1004	1	Accouplement de pompe	DV070
1005	1	Cloche accouplement	DV071
1006	1	Flexible et accessoires	DV072
1007	1	Distributeur	DV073
1008	1	Boitier électrique 1.5 kW	DV074
1009	1	Boitier 1 bouton	DV075
1010	1	Capteur XCM-A102	DV076
1011	1	Press etoupe	PG160000
1012	2	Serrure à clef	DV078
1013	2	Roulette	DV079
1014	2	Roulette à frein	SPX40048
1015	2	Bague G 2023-21 -IGUS	SPX60055
1016	4	MCM-06-02 -IGUS	DV090
1017	2	Goupille 16x80	DV045
1019	2	Goupille fendu 6x25	-
1020	2	Vis CHC M6 x 16	02606016
1022	5	Huile hydraulique	DV081
1023	4	Plot anti-vibrations	DV082

# Liste des pièces détachées / Spare parts list **DV20T**





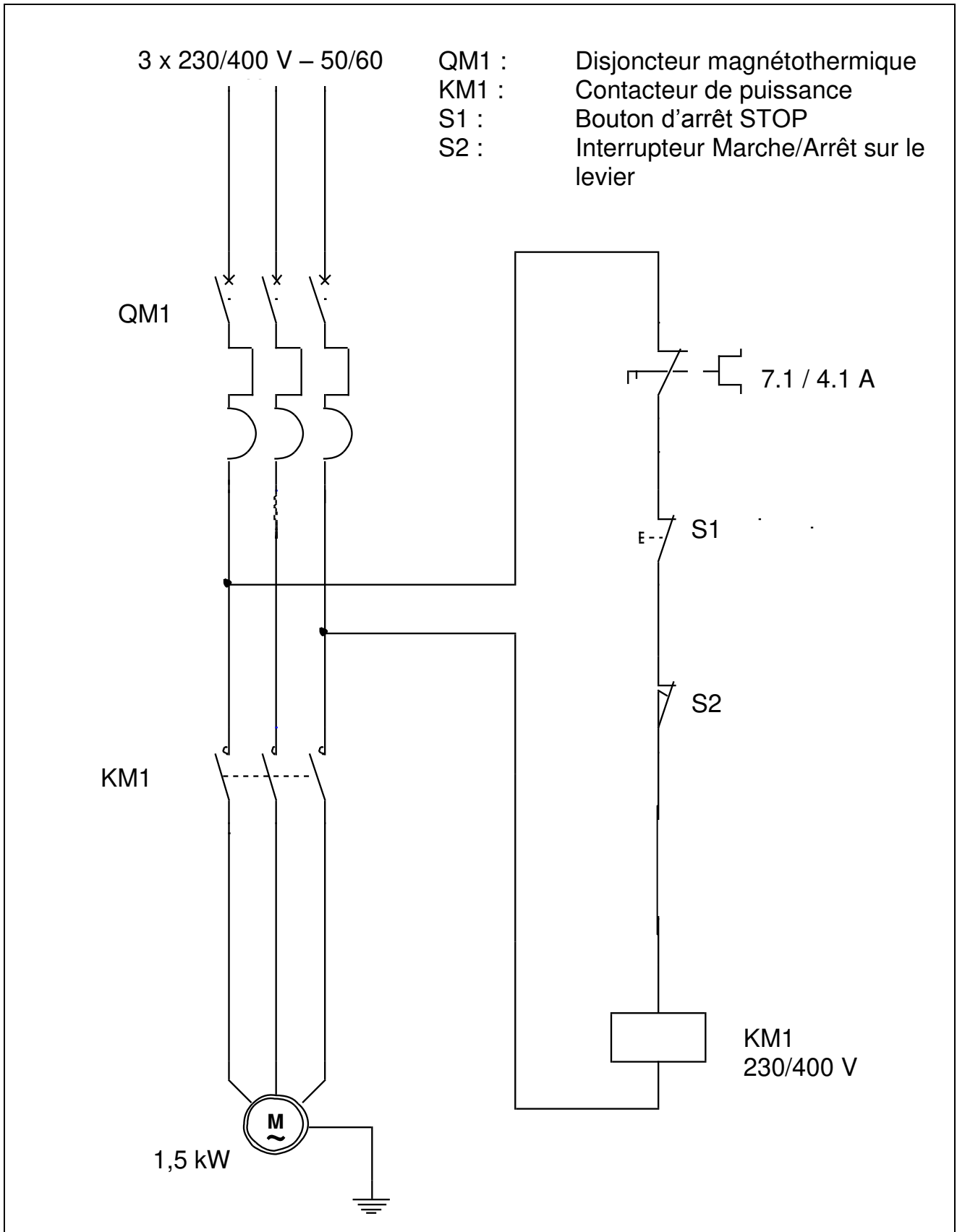
Pièce	Qté	Référence	Description
1	1	Tôle inférieur	DV001
2	2	Pilier soudé	DV002
3	1	Tôle arrière	DV003
4	1	Support vérin soudé	DV004
5	1	Plaque support couteaux	DV005
6	1	Plateau porte taloches	DV006
7	1	Support couteaux	DV007
8	1	Carter cuve	DV008
9	1	Support ressorts capot	DV009
10	1	Support distributeur	DV010
11	1	Ensemble de couteaux	DV011
12	1	Capot tôle	DV012
14	1	Porte	DV014
15	4	Taquet	DV015
16	1	Renfort fixation grille	DV016
17	2	Fermeture fixation grille	DV017
18	1	Réservoir	DV018
19	2	Cuve coté	DV019
20	1	Cuve avant	DV020
21	1	Cuve arrière	DV021
22	1	Capot moulé usiné	DV022
23	1	Rondelle maintien plateau	DV023
24	3	Tige M20 support vérin	DV024
25	4	Tige couteaux	DV025
26	1	Nez de Vérin	DV026
27	20	Taloche	DV027+028
29	2	Axe de couvercle	DV029
30	2	Vis marteau M24	DV030
31	2	Ecrou poignée	DV031
32	2	Poignée fermeture	DV032
33	1	Poignée de distributeur	DV033
34	2	Chape ressort	DV034
35	1	Poignée de capot	DV035
36	2	Manche de poignée	DV036
37	1	Manche de levier	DV037
38	2	Axe chape ressort	DV038
39	1	Support de grille tradit	DV039
40	1	Capot de Sécurité grille	DV040
41	1	Support cadre grille	DV041
42	1	Pivot support grille	DV042
43	1	Grille 10 baguettes	DV043
44	1	Support grille inf.	DV044
46	1	Axe de pivot grille	DV046
47	1	Anti projection de farine	DV047
48	2	Bac récupérateur de farine	DV048

Pièce	Qté	Référence	Description
49	1	Support bac a farine	DV049
51	1	Ressort de support grille	DV051
53	1	Bride de poignée	DV053
54	1	Butée de rotation	DV054
55	1	Ressort de poignée	DV055
56	1	Tôle avant tradi	DV056
57	1	Porte tradi	DV057
58	1	Bride de poignée accessoire	DV058
59	1	Butée de rotation accessoire	DV059
60	1	Ressort de poignée accessoire	DV060
61	1	Ecrou spéciale	DV061
62	1	Vis de régulateur de pression	DV062
64	2	Ressort capot	DV064
1001	1	Vérin	DV067
1002	1	Moteur 1.5kW	
1003	1	Pompe 11cc	DV069
1004	1	Accouplement de pompe	DV070
1005	1	Cloche accouplement	DV071
1006	1	Flexible et accessoires	DV072
1007	1	Distributeur	DV073
1008	1	Boitier électrique 1.5 kW	DV074
1009	1	Boitier 1 bouton	DV075
1010	1	Capteur XCM-A102	DV076
1011	1	Press étoupe	PG160000
1012	2	Serrure à clef	DV078
1013	2	Roulette	DV079
1014	2	Roulette à frein	SPX40048
1015	4	Bague G 2023-21 -IGUS	SPX60055
1016	4	MCM-06-02 -IGUS	DV090
1017	2	Goupille 16x80	DV045
1019	2	Goupille fendu 6x25	-
1020	2	Vis CHC M6 x 16	02606016
1022	5	Huile hydraulique	DV081
1023	4	Plot anti-vibrations	DV082
1030	2	Goupille Beta d.4 axe d.15	DV083
1034	1	Doigt d'indexage	SBX00169
1035	1	Régulateur de pression complet	DV063
1037	6	358-20-25	DV087
1040	1	Bac a farine	DV050
1041	1	poigné de régulateur	DV063
1042	1	Régulateur	DV066
1043	1	Indicateur Régulateur pression	Elesa



**SCHEMA ELECTRIQUE / ELECTRIC DIAGRAM**

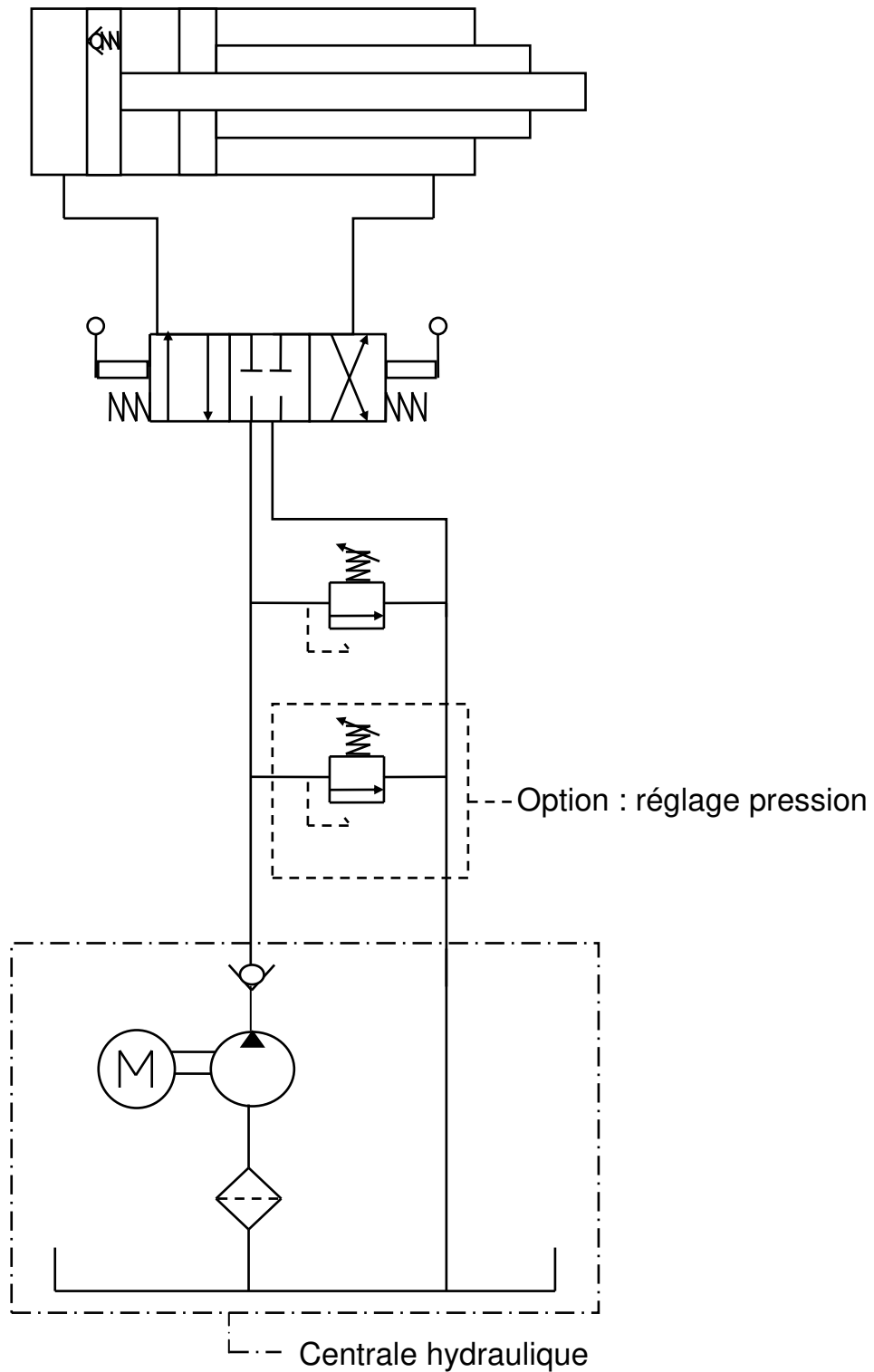
**DV20/DV20T**



<b>MECNOSUD</b>	Date	SCHEMA ELECTRIQUE DIVISEUSE ELECTRIC DIAGRAM DIVIDER
	27/10/14	
Ce document reste notre propriété et ne peut être reproduit sans autorisation écrite. This document is our property and can't be reproduced without or written authorization.	CE	

# **SCHEMA HYDRAULIQUE / HYDRAULIC DIAGRAM**

## **DV20/DV20T**



**MECNOSUD**

Date  
19/01/2011

SCHEMA HYDRAULIQUE DIVISEUSE  
HYDRAULIC DIAGRAM DIVIDER

Ce document reste notre propriété et ne peut être reproduit sans autorisation écrite.  
This document is our property and can't be reproduced without or written authorization.

CE

