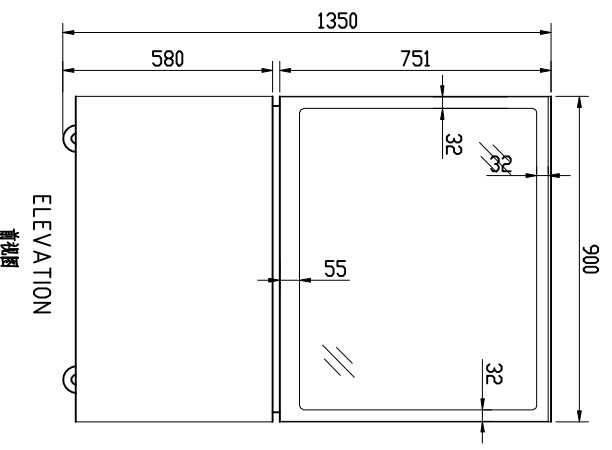
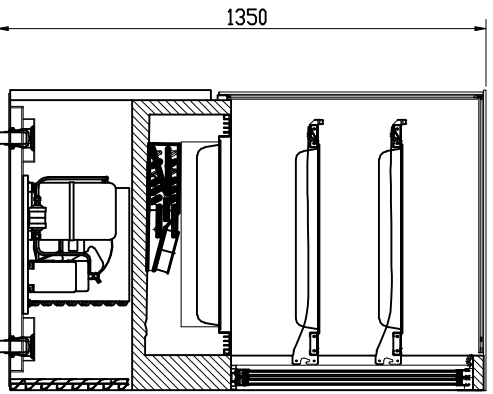
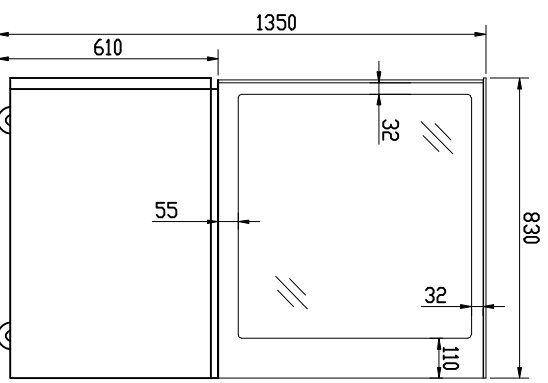
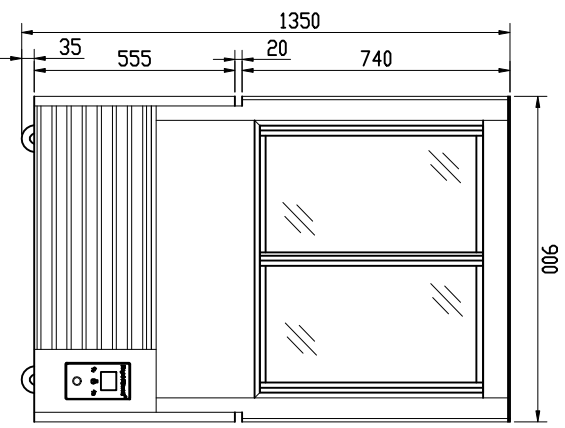


材料  
CAD

由 Autodesk 教育版产品制作



材料		NDSS0830V-S		成品总装图	
设计	审核	日期	70507	材料	
制图	日期	70507			
校对	日期				
审核	日期				
批准	日期				
材料	NDSS0830V-S	比例	1:8	图号	