

I

CENTRIFUGA

MANUALE D'USO E MANUTENZIONE

GB

JUICE EXTRACTOR

INSTRUCTION AND MAINTENANCE MANUAL

F

CENTRIFUGEUSE

MANUEL D'UTILISATION

D

OBST UND GEMÜSE ZENTRIFUGE

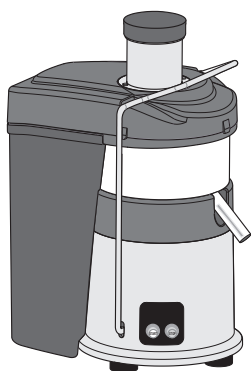
BEDIENUNGS- UND WARTUNGSANLEITUNG

E

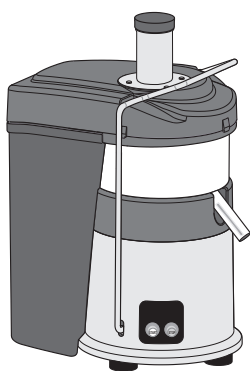
LICUADORA

MANUAL DE USO Y MANTENIMIENTO

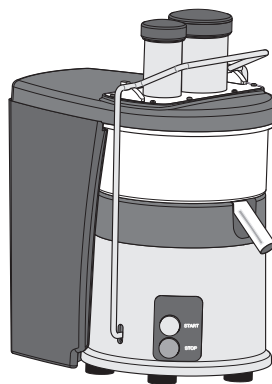
ES500



ES500S



ES700



CENTRIFUGA

Questo apparecchio è una centrifuga professionale per la preparazione di succhi di frutta e di verdura con eliminazione automatica delle scorie.

Come tutti gli elettrodomestici deve essere utilizzato con particolare prudenza per evitare lesioni alle persone e danni all'apparecchio.

Leggere perciò con cura le presenti istruzioni per l'uso prima della messa in funzione ed attenersi alle prescrizioni relative alla sicurezza.



Non utilizzare l'apparecchio se non si conoscono adeguatamente le istruzioni per l'uso!

I

Pagina 4

JUICE EXTRACTOR

This is a commercial juice extractor for the preparation of fruit and vegetable juices with automatic pulp ejection.

Like all appliances, it should be used with particular care to avoid injury to personnel and damage to the appliance.

It is essential to read these instructions carefully before using the appliance and to follow the safety recommendations.



Do not use the appliance if you have not read and understood these instructions!

GB

Page 16

CENTRIFUGEUSE

Cet appareil est une centrifugeuse professionnelle pour la préparation de jus de fruits et de légumes avec élimination automatique de la pulpe.

Comme tous les appareils électroménagers, il doit être utilisé avec une prudence particulière pour éviter les blessures aux personnes et les dommages à l'appareil.

Lire attentivement les présentes instructions d'utilisation avant la mise en fonction de l'appareil et observer toutes les instructions concernant la sécurité.



Ne pas utiliser l'appareil sans connaître correctement les instructions d'utilisation !

F

Page 28

OBST UND GEMÜSE ZENTRIFUGE

Dieses Gerät ist eine Profizentrifuge mit automatischem Tresterauswurf und dient zur Zubereitung von Frucht- und Gemüsesäften.

Wie alle anderen Hausgeräte muss man bei der Verwendung des Gerätes besonders vorsichtig sein, um Körperverletzungen zu vermeiden und das Gerät nicht zu beschädigen.

Daher muss man die vorliegenden Anweisungen vor der Inbetriebnahme gründlich lesen und die Sicherheitsvorschriften befolgen.



Das Gerät auf keinen Fall verwenden, wenn man die Bedienungsanleitung nicht eingehend kennt!

D

Seite 40

LICUADORA

Este aparato es una licuadora profesional para la preparación de zumos de fruta y de verdura con eliminación automática de los desechos.

Como todos los electrodomésticos se tiene que utilizar con mucha prudencia para evitar lesiones a personas y daños en el aparato.

Por lo tanto, leer con cuidado las siguientes instrucciones para el uso antes de la puesta en funcionamiento y respetar las prescripciones correspondientes a la seguridad.



¡No utilizar el aparato si no se conocen correctamente las instrucciones para el uso!

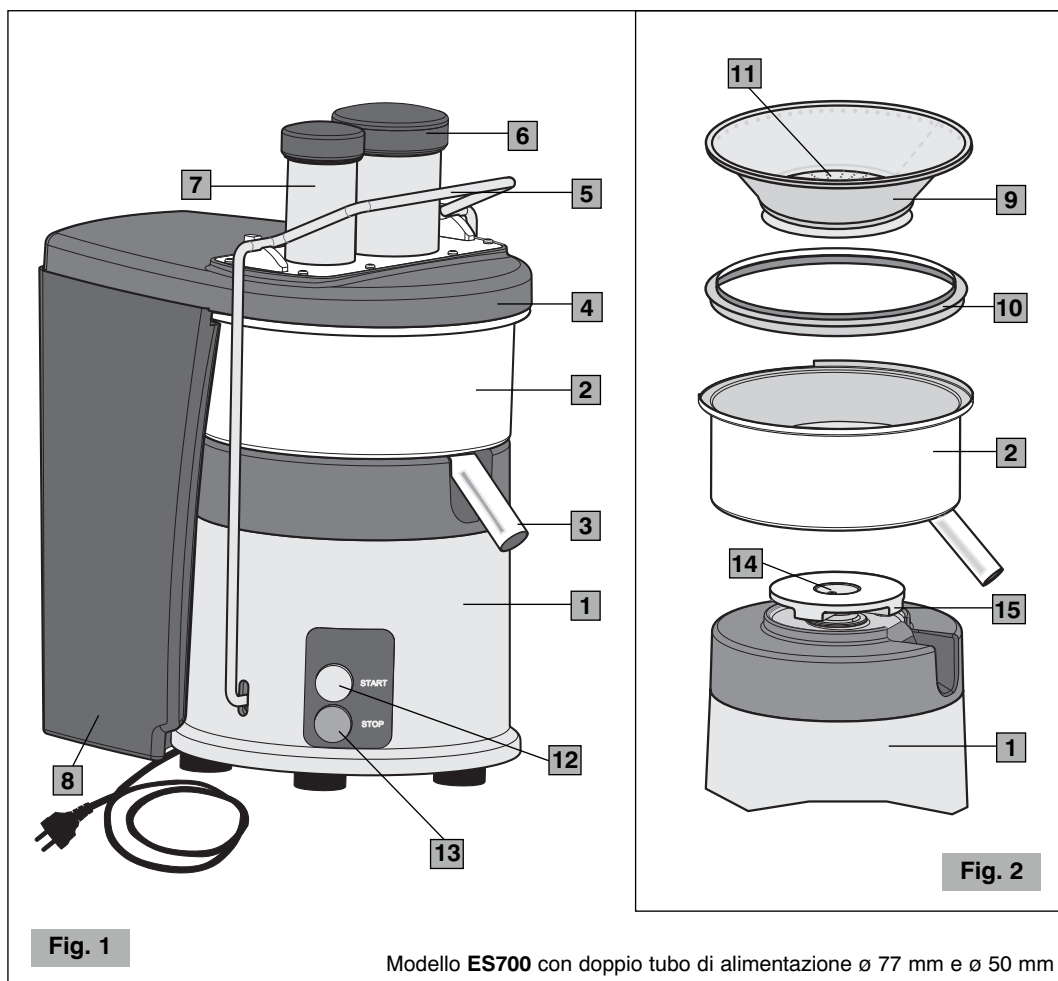
E

Página 52

CENTRIFUGA

Componenti principali (Fig. 1 - Fig. 2 - Fig. 3)

- | | | | |
|----------|-----------------------|-----------|--------------------|
| 1 | Base | 9 | Cestello |
| 2 | Vasca | 10 | Ritentore di polpa |
| 3 | Beccuccio | 11 | Disco dentato |
| 4 | Voluta | 12 | Pulsante START |
| 5 | Maniglia di chiusura | 13 | Pulsante STOP |
| 6 | Pestello | 14 | Albero motore |
| 7 | Tubo di alimentazione | 15 | Girante |
| 8 | Vaso portascorie | | |



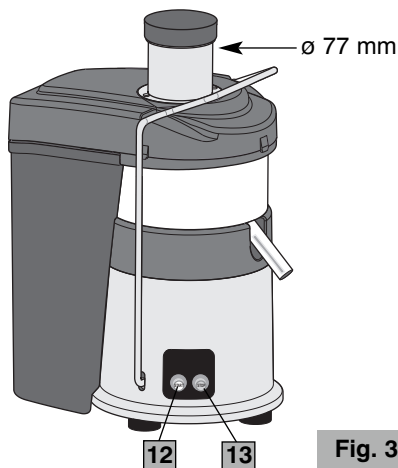
Modello **ES500** con tubo di alimentazione \varnothing 77 mm

Fig. 3

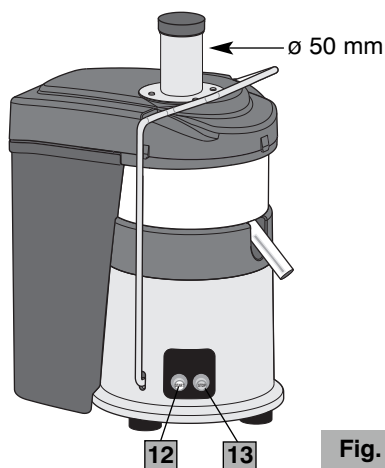
Modello **ES500S** con tubo di alimentazione \varnothing 50 mm

Fig. 4

NORME DI SICUREZZA AVVERTENZE GENERALI

1. Leggere attentamente le seguenti istruzioni prima di utilizzare l'apparecchio.
2. L'installazione ed ogni operazione di manutenzione devono essere effettuate da personale specializzato.
3. Questo apparecchio è destinato all'uso professionale perciò deve essere utilizzato solo da persone adulte e qualificate.
4. Questo apparecchio non è destinato all'utilizzo da parte di persone (bambini inclusi) con ridotte capacità fisiche, sensoriali o mentali, o senza esperienza e conoscenza, a meno che abbiano ricevuto istruzioni relativamente all'uso dell'apparecchio e siano controllati da una persona responsabile per la loro sicurezza.

I BAMBINI DOVREBBERO ESSERE CONTROLLATI IN MODO DA ASSICURARE CHE NON GIOCHINO CON L'APPARECCHIO.

5. **Non** utilizzare questo apparecchio per operazioni diverse da quella di centrifugare frutta e verdure a pezzi. Ogni altro uso è pericoloso.
6. Lavorare sempre in condizioni di sicurezza, evitare di usare l'apparecchio con le mani o i piedi bagnati e all'aperto.
7. Conservare l'imballaggio originale per un eventuale futuro impiego. È infatti il mezzo più adatto per una corretta protezione dagli urti durante il trasporto.
8. In caso di incendio utilizzare estintori ad Anidride Carbonica (CO_2). Non utilizzare acqua o estintori a polvere.
9. **Non** immergere mai l'apparecchio nell'acqua!
10. È severamente vietato smontare l'apparecchio o cercare di intervenire in qualsiasi modo all'interno dello stesso.

11. Staccare sempre la spina dalla presa di corrente prima di ogni operazione di manutenzione e pulizia e quando l'apparecchio non è in uso.
12. **Non** spostare l'apparecchio tirandolo per il cavo. **Non** scollegare mai la spina tirandola per il cavo o toccandola con le mani bagnate.



Se il cavo di alimentazione è danneggiato, esso deve essere sostituito dal costruttore o dal suo servizio assistenza tecnica o comunque da una persona con qualifica simile, in modo da prevenire ogni rischio.

13. **FARE ATTENZIONE** a non inserire mai utensili, metalli o altri materiali duri nel cestello. Questo è pericoloso e può causare danni.
14. Durante qualsiasi operazione di manutenzione, compreso il disimballaggio della macchina, evitare di afferrare o sollevare l'apparecchio dalla maniglia di chiusura della voluta.
15. Durante le operazioni di pulizia, manipolare con cautela il cestello al fine di non alterarne l'assetto e di non compromettere il funzionamento ottimale dell'apparecchio.
16. **Non** operare mai con l'apparecchio danneggiato o con parti allentate, ma rivolgersi subito ad un Centro di Assistenza Autorizzato.
17. **Non** spingere prodotti dentro al tubo di alimentazione con le dita. Usare sempre il pestello in dotazione.
18. **Non** toccare i denti affilati del disco dentato.
19. **Non** centrifugare frutta con nocciolo (ad es. pesche, albicocche, ecc.) prima di rimuovere il **nocciolo**.
20. Nel modello con due tubi di alimentazione **non inserire mai** il pestello \varnothing 50 nel tubo \varnothing 77.
21. Non usare mai l'apparecchio se il cestello rotante è danneggiato.



AVVERTENZA: NON METTERE LE MANI O OGGETTI DIVERSI DAL PESTELLO IN DOTAZIONE ALL'INTERNO DEL TUBO DI ALIMENTAZIONE. UTILIZZARE SEMPRE IL PESTELLO IN DOTAZIONE PER SPINGERE LA FRUTTA VERSO IL DISCO DENTATO IN ROTAZIONE.

CONSERVARE QUESTE ISTRUZIONI!

INSTALLAZIONE

Prima di installare l'apparecchio attenersi scrupolosamente alle **Norme di sicurezza** sopra indicate.

1. Assicurarsi che la tensione della rete di alimentazione corrisponda a quella indicata sulla targa dell'apparecchio e che l'impianto elettrico sia dotato di messa a terra ed interruttore differenziale.
2. Scegliere una **posizione ASCIUTTA e RIPARATA**, lontana da spruzzi d'acqua, fonti di calore, fiamme libere e sostanze infiammabili.
Collocare l'apparecchio su un **piano orizzontale stabile** dove non possa essere rovesciato.
3. Allacciare il cavo di alimentazione ad una presa protetta da interruttore magnetotermico o con fusibili.
Evitare l'uso di adattatori e spine multiple.
4. Distendere il cavo di alimentazione per l'intera lunghezza. **Non** farlo passare in corrispondenza di spigoli taglienti o superfici calde. **Evitare** di metterlo a contatto con olio. **Evitare** che il cavo di alimentazione penda liberamente dal piano di appoggio dell'apparecchio.
5. Per un utilizzo più confortevole, si consiglia di posizionare l'apparecchio su un tavolo o un piano di lavoro, in modo che il beccuccio di uscita del succo e i pulsanti siano rivolti alla destra dell'utente (altezza consigliata del piano di lavoro da terra: 90 cm, da adattare in funzione dell'altezza dell'utente).

USO



Assicurarsi che il piano di appoggio e i piedini stiano sempre puliti per garantire la massima aderenza.



Al primo utilizzo: sciacquare con acqua corrente tutti gli elementi a contatto con gli alimenti: il pestello, la voluta, il cestello, la vasca, il vaso portascorie e il ritentore di polpa (per smontare i vari componenti vedere Fig. 8, Fig. 9 e Fig. 10).



Suggerimento: per ridurre al minimo le operazioni di pulizia suggeriamo di posizionare un sacchetto di plastica biodegradabile all'interno del vaso portascorie ripiegando l'orlo del sacchetto sopra e all'esterno del vaso portascorie (vedi Fig. 5). Utilizzando questo sistema, al termine delle operazioni si potranno gettare direttamente gli scarti nei contenitori per rifiuti umidi.



Lavare la frutta da centrifugare.

NOTA: Molta frutta come ad esempio mele, carote e cetrioli, riesce a passare nel tubo di alimentazione anche da intera. Quando si centrifugano carote è consigliabile posizionare la punta della carota nel tubo di alimentazione per ultima oppure tagliare le carote in due/tre pezzi.

Per i modelli provvisti di un tubo di alimentazione di diametro 50 mm, utilizzare quest'ultimo per centrifugare le carote e per ottimizzare la resa di succo tagliando la frutta in pezzetti più piccoli.



Assicurarsi che la centrifuga sia assemblata correttamente. Assicurarsi che il cestello sia completamente pulito prima di ogni utilizzo.



Accertarsi che la maniglia di chiusura sia agganciata alla voluta.

- 4 Posizionare un recipiente sotto il beccuccio della vasca.
- 5 Avviare il motore premendo il pulsante "START".
- 6 Usando il pestello in dotazione, spingere gradualmente la frutta e/o la verdura in fondo al tubo di alimentazione verso il disco dentato in rotazione (vedere Fig. 6). Per ottenere più succo spingere sempre il pestello lentamente. Non inserire frutta e/o verdura quando il motore è spento.

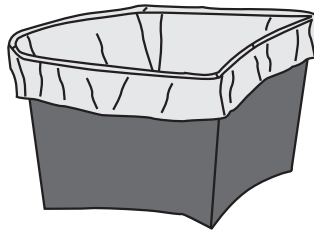


Fig. 5



NON USARE MAI LE DITA PER SPINGERE LA FRUTTA E/O LA VERDURA IN FONDO AL TUBO DI ALIMENTAZIONE O PER PULIRE IL TUBO STESSO. USARE SEMPRE IL PESTELLO IN DOTAZIONE.

- 7 Il succo defluirà dal beccuccio nel recipiente posizionato al di sotto dello stesso. La polpa separata si accumulerà nel vaso portascorie.
- 8 Far funzionare l'apparecchio fino a riempire il recipiente per il succo o fino all'esaurimento della frutta o della verdura da lavorare. Controllare inoltre il livello delle scorie nell'apposito vaso.
- 9 Spegnere il motore premendo il pulsante "STOP".

Nota: Attendere sempre l'arresto completo del motore prima di togliere la maniglia di chiusura.



Non utilizzare la maniglia di chiusura per spegnere l'apparecchio. Questo potrebbe consumare i dispositivi di sicurezza (microinterruttore di sicurezza e freno motore).

- 10 In fase di riposo lasciare la maniglia di chiusura agganciata alla voluta.

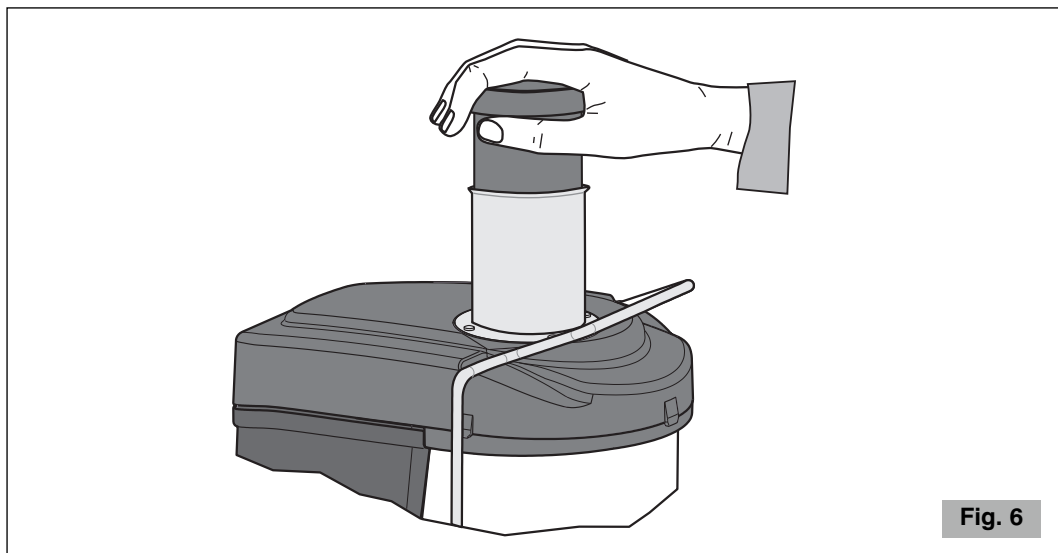


Durante la fase di lavorazione, a motore spento, controllare il livello di riempimento del vaso portascorie. La quantità di prodotto che è possibile lavorare prima di raggiungere il livello massimo di riempimento del vaso varia in funzione del prodotto stesso.



Qualora, durante la lavorazione, si verifichi un intasamento molto prima del riempimento del vaso portascorie, può risultare opportuno spegnere la macchina e verificare la causa dell'intasamento.

NOTA! Il vaso portascorie può essere svuotato durante l'utilizzo della centrifuga spegnendola e quindi rimuovendo con cautela il vaso portascorie. (Riposizionare il vaso portascorie prima di riaccendere la centrifuga).



PULIZIA E MANUTENZIONE

Suggerimento: per ridurre al minimo le operazioni di pulizia suggeriamo di posizionare un sacchetto di plastica biodegradabile all'interno del vaso portascorie ripiegando l'orlo del sacchetto sopra e all'esterno del vaso portascorie (vedi Fig. 5). Utilizzando questo sistema, al termine delle operazioni si potrà gettare direttamente gli scarti nei contenitori per rifiuti umidi.



Prima di ogni operazione di pulizia staccare la spina di alimentazione.

Mantenere l'apparecchio ben pulito ed in ordine garantisce una qualità ottimale dei prodotti e una maggiore durata dell'apparecchio stesso. Per questa ragione, dopo ogni uso, pulire il cestello, la vasca, la voluta, il vaso portascorie, il ritentore di polpa, il pestello, evitando che residui di prodotto secchino.



Per la pulizia della base, pulire con un panno umido di acqua o alcol o con un detergente generico spray.

Asciugare con un panno asciutto.



Non lavare mai con getti d'acqua e non immergere mai l'apparecchio.



Per la pulizia della voluta, della vasca, del cestello, del vaso portascorie, del ritentore di polpa e del pestello: risciacquare sotto il rubinetto e lavare con acqua tiepida e detersivo per piatti. Risciacquare e asciugare.

Per smontare questi componenti, sganciare la maniglia di chiusura e togliere nell'ordine il pestello, la voluta, il cestello, il ritentore di polpa e la vasca (Fig. 8, Fig. 9). Montare nell'ordine inverso facendo attenzione di: posizionare il beccuccio di convogliamento del succo nell'apposita rientranza della base, posizionare correttamente il ritentore di polpa, posizionare il cestello nella vasca, verificando il corretto posizionamento del trascinatore del cestello sulla girante e posizionare la voluta sulla vasca.

- Le parti rimovibili della centrifuga ad eccezione del vaso portascorie sono lavabili in lavastoviglie. Il vaso portascorie non va immerso in acqua calda. L'acqua calda può deformare e rendere inutilizzabile il vaso portascorie.
- Per ottenere una più alta resa di succo assicurarsi sempre che il cestello sia pulito accuratamente utilizzando una spazzola in nylon. Utilizzando questa spazzola, tenere il cestello sotto al rubinetto e spazzolare la parte interna del setaccio (vedi Fig. 7), controllare poi in controluce che non ci siano fori del setaccio ostruiti. Se dovessero esserci fori ostruiti, immergere il cestello in una soluzione di acqua calda con il 12% di succo di limone o aceto in maniera da liberare i fori. In alternativa lavare il cestello in lavastoviglie.
- Trattare con cura il cestello, ogni minimo danneggiamento può far insorgere la presenza di vibrazioni anomale durante l'utilizzo della centrifuga.

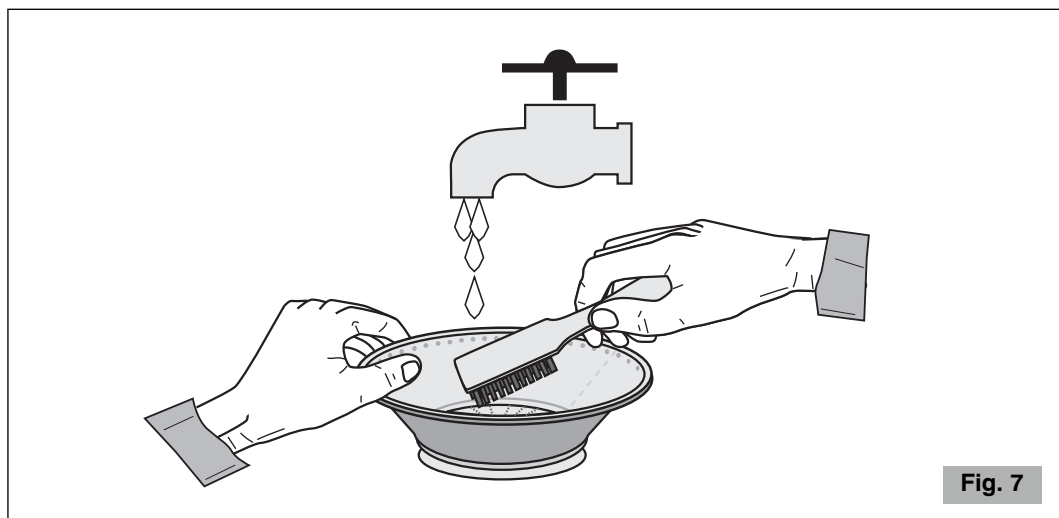


Fig. 7

Alcuni prodotti (come ad esempio agrumi sbucciati, sedano, pomodori) possono incrostare oppure otturare più facilmente i fori del setaccio, è opportuno pertanto pulire più frequentemente il cestello.



IL CESTELLO CONTIENE PICCOLI DENTI PUNGENTI. NON TOCCARE I DENTI QUANDO SI MANEGGIA IL CESTELLO.



Non utilizzare prodotti o panni abrasivi per la pulizia del cestello.



Evitare di lasciare seccare gli alimenti nel vaso, nel cestello e nella voluta e sul pestello.



Non utilizzare mai varechina o detersivi a base di cloro.

- **Per la pulizia periodica completa** si possono smontare gli elementi del cestello svitando il dado del cestello (Fig. 10).

Per smontare gli elementi del cestello, tenere fermo con una mano il cestello e svitare il dado con una chiave a tubo numero 13 (Fig. 10). Spingere in seguito la vite del cestello estraendola.

Lavare tutto in acqua tiepida e detersivo per piatti, rimuovendo eventuali residui solidi con la spazzola.

Riassemblare nell'ordine inverso (Fig. 10) facendo attenzione di montare il fondo del cestello con il bordo verso il basso. **Per riassemblare gli elementi del cestello** avvitare con la chiave a tubo da 13. Assicurarsi di serrare adeguatamente.

INFORMAZIONI SUI CENTRIFUGATI DI FRUTTA E VERDURA

Succhi appena centrifugati dovrebbero essere consumati appena dopo la preparazione così da evitare perdite nell'apporto vitaminico.

ACQUISTO E MAGAZZINAGGIO DI FRUTTA E VERDURA

- Lavare sempre i prodotti prima di centrifugarli.
- Utilizzare sempre prodotti freschi.
- Per risparmiare ed ottenere centrifugati migliori conviene sempre acquistare frutta e verdura di stagione.
- Tenere sempre pronti i prodotti da centrifugare lavandoli prima di metterli in frigo.
- La maggior parte dei frutti e della verdura a polpa più dura possono essere conservati a temperatura ambiente. I vegetali più delicati, come ad esempio pomodori, frutti di bosco, insalate in foglia, sedano, cetrioli ed erbe dovrebbero essere conservati in frigorifero fino all'utilizzo.
- Non utilizzare frutta troppo matura perché intasa molto rapidamente il cestello.

PREPARAZIONE DEI PRODOTTI

- Frutta o vegetali a scorza dura o non commestibile come ad esempio melone, ananas, mango, kiwi, ecc., devono sempre essere sbucciati prima di essere centrifugati.
- Tutti gli agrumi devono essere sbucciati prima di essere centrifugati.
- Tutta la frutta con nocciolo o con semi duri come ad esempio pesche, albicocche, prugne, ecc., deve essere snocciolata prima di essere centrifugata.
- Una piccola quantità di succo di limone può essere aggiunta al succo di mela per prevenirne l'imbrunimento.

Suggerimento: la centrifuga è in grado di offrire un'ottima resa anche con le arance. Ricordarsi sempre di sbucciare le arance e tutti gli agrumi prima di centrifugarli (è consigliabile mettere in frigorifero le arance prima di centrifugarle).

ES700

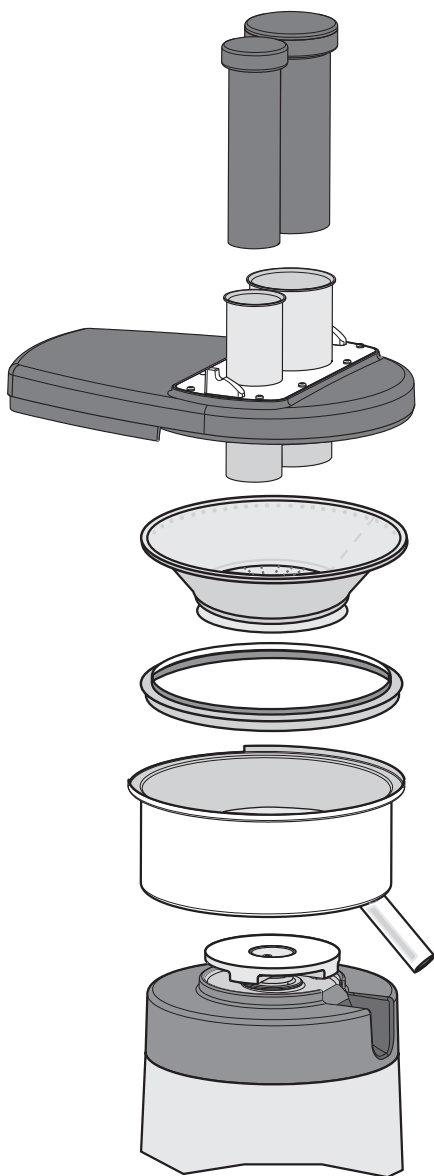


Fig. 8

ES500

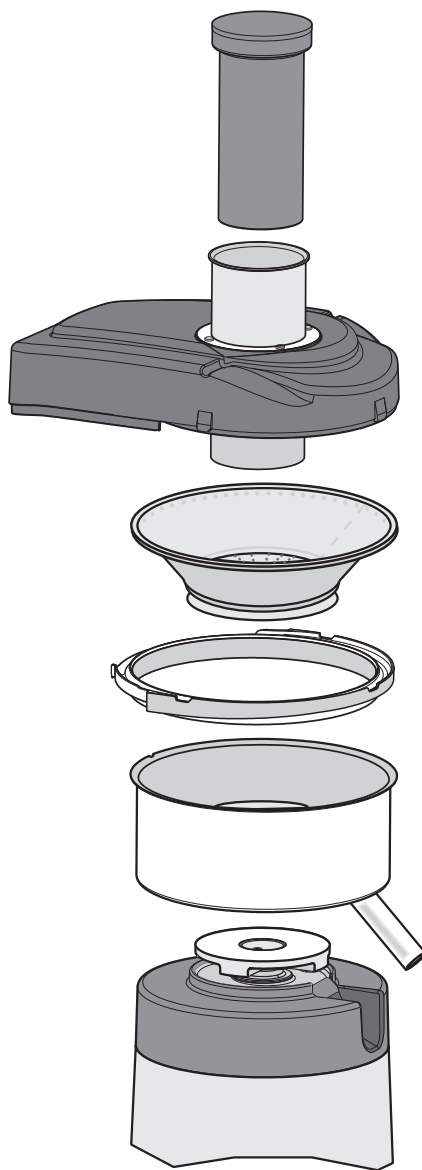
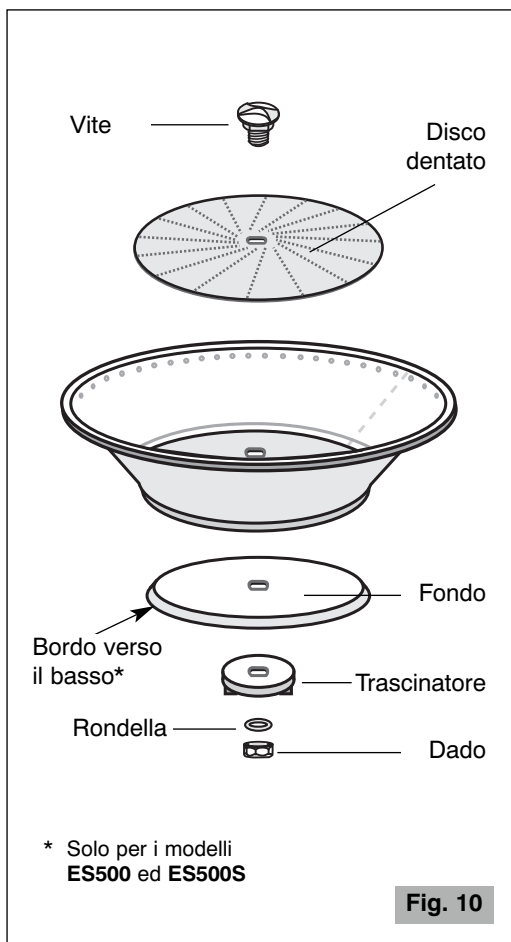


Fig. 9



LA TECNICA PIÙ CORRETTA

Quando si centrifugano diverse varietà di ingredienti di diversa consistenza, è bene cominciare a centrifugare quelli più soffici e quindi passare a quelli più sodi.

Quando si centrifugano erbe o insalata in foglia è opportuno formare un nucleo compatto impaccando più foglie oppure mischiare le foglie agli ingredienti di polpa più soda per ottenere un migliore risultato.

NOTA! Quando si centrifugano erbe o insalate in foglia, la resa è molto bassa. Ciò è dovuto alle caratteristiche dei vegetali ed alla centrifugazione stessa. È quindi consigliabile centrifugare sempre questi vegetali assieme a frutta o vegetali a polpa soda.

I diversi tipi di frutta o vegetali hanno rese di succo diverse. La resa di succo varia anche da frutto a frutto dello stesso tipo, ad esempio una mela può rendere più succo di un'altra mela di identica specie e peso. Dal momento che le ricette dei centrifugati non sono scienza esatta, le quantità precise di ogni succo non sono determinanti per il successo di una determinata miscela.

NOTA! Per ottenere la massima resa di succo premere sempre il pestello lentamente.

GUASTI E RIMEDI

(Vedi Tabella pagina seguente)

In caso di malfunzionamento, difetto all'apparecchio o se si sospetta un guasto in seguito a una caduta, staccare immediatamente la spina dalla presa di corrente.

Se non si riesce ad eliminare il guasto, attenendosi alle indicazioni della tabella che segue, rivolgersi ad un centro di Assistenza Autorizzato.

Soltanto gli specialisti competenti possono effettuare interventi e riparazioni sull'apparecchio.

Si declina ogni responsabilità per danni causati da riparazioni eseguite non correttamente e da personale non autorizzato. In questi casi viene a decadere la copertura della garanzia.

Problema	Soluzione
L'apparecchio non si accende.	<ul style="list-style-type: none"> • Controllare che il tubo di alimentazione sia vuoto. • Controllare che la spina sia inserita. • Controllare che l'interruttore di protezione a muro sia acceso. • Controllare che la maniglia di chiusura sia agganciata correttamente alla voluta. • Se il problema si manifesta dopo un lungo periodo di uso intensivo, o ad un sovraccarico, è possibile che il motore sia in protezione termica! Attendere almeno 20 minuti e riprovare. Si può ridurre il tempo di attesa posizionando l'apparecchio in un posto fresco.
L'apparecchio vibra in modo anomalo.	<ul style="list-style-type: none"> • La vibrazione può essere causata da: <ul style="list-style-type: none"> • Posizionamento scorretto del cestello, verificarne il posizionamento. • Deterioramento dell'assetto del cestello, verificare e sostituire se necessario. • Accumulo di polpa sul cestello, verificare e rimuovere la polpa. • Vaso pieno.
Non esce succo dal beccuccio.	<ul style="list-style-type: none"> • Intasamento del cestello. Verificare e pulire il cestello. • Il foro del beccuccio è intasato. Verificare e pulire vasca e beccuccio. • Frutta troppo polposa o troppo matura. Verificare e pulire vasca e cestello.
Accumulo eccessivo di polpa nel cestello.	<ul style="list-style-type: none"> • Provare a centrifugare alternativamente frutti a polpa soffice e frutti a polpa dura.
Polpa espulsa molto bagnata e inferiore quantità di succo estratto.	<ul style="list-style-type: none"> • Provare una centrifugazione più lenta premendo la frutta con minor forza. • Assicurarsi sempre che il cestello sia pulito accuratamente utilizzando una spazzola in nylon. Utilizzando questa spazzola, tenere il cestello sotto al rubinetto e spazzolare la parte interna del setaccio (vedi Fig. 7), controllare poi in controluce che non ci siano fori del setaccio ostruiti. Se dovessero esserci fori ostruiti, immergere il cestello in una soluzione di acqua calda con il 12% di succo di limone o aceto in maniera da liberare i fori. In alternativa lavare il cestello in lavastoviglie. • Frutta troppo matura.

SMALTIMENTO

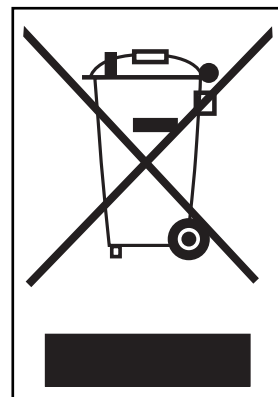
Corretto smaltimento del prodotto (rifiuti elettrici ed elettronici)

(Applicabile nei paesi dell'Unione Europea ed in quelli con sistema di raccolta differenziata in conformità con la direttiva europea 2002/96/CE e successivi aggiornamenti)

Questo prodotto è stato realizzato con materiali e componenti di prima qualità adatti al riciclaggio e riutilizzabili.

Non gettare pertanto l'apparecchio nei normali rifiuti domestici quando è arrivato il momento di smaltirlo bensì consegnarlo presso i punti di raccolta per il riciclaggio di apparecchi elettrici ed elettronici. Ciò viene indicato dal simbolo raffigurato a lato sul prodotto e nelle istruzioni per l'uso.

Informarsi sui punti di raccolta pubblici presso il proprio comune.



CONDIZIONI DI GARANZIA

Questo prodotto è garantito per difetti dei materiali o di costruzione per un periodo di due anni dalla data di acquisto quando questo viene utilizzato secondo quanto prescritto dal presente manuale d'uso e manutenzione.

Nel periodo di garanzia questo prodotto potrà essere riparato o sostituito, a giudizio del produttore, senza costi aggiuntivi.

Nel caso in cui questo prodotto necessiti di manutenzione o riparazione nel periodo coperto da garanzia, si prega di contattare il rivenditore per le istruzioni per la spedizione. Il prodotto dovrà essere spedito nel suo imballo originale o in un imballo adeguato.

Questa garanzia non si applica nei casi di abuso, improprio utilizzo o nel caso di riparazione non autorizzata. Questa garanzia non si applica inoltre a quelle parti del prodotto soggette ad usura quali ad esempio cestello, disco dentato ecc.

La garanzia copre limitatamente i costi di riparazione o sostituzione del prodotto o delle sue parti difettate, o un ammontare pari al prezzo pagato per l'acquisto. Sono da escludere ulteriori richieste di danni.

Le istruzioni sopra riportate devono essere osservate pena la decadenza della garanzia e delle responsabilità del costruttore.

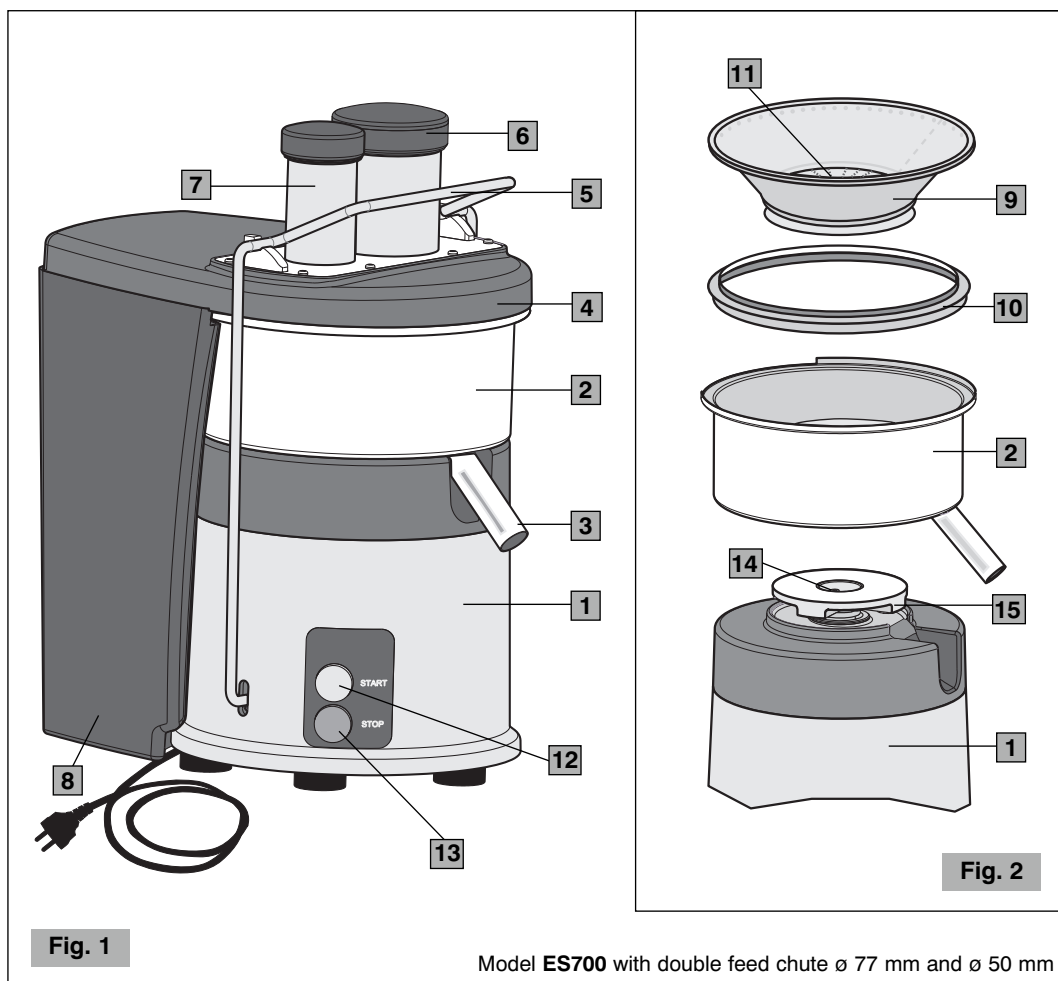
In ogni caso queste istruzioni non possono coprire ogni possibile condizione per cui si raccomanda l'uso responsabile dell'apparecchio.

CON RISERVA DI MODIFICHE

JUICE EXTRACTOR

Main parts (Fig. 1 - Fig. 2 - Fig. 3)

- | | | | |
|----------|----------------|-----------|---------------|
| 1 | Motor housing | 9 | Basket |
| 2 | Bowl | 10 | Pulp retainer |
| 3 | Spout | 11 | Grating disc |
| 4 | Juicer cover | 12 | START button |
| 5 | Locking arm | 13 | STOP button |
| 6 | Food pusher | 14 | Motor shaft |
| 7 | Feed chute | 15 | Drive disc |
| 8 | Pulp container | | |



Model ES700 with double feed chute \varnothing 77 mm and \varnothing 50 mm

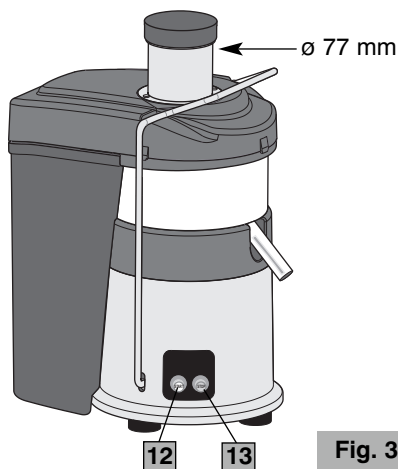
Model ES500 with feed chute \varnothing 77 mm

Fig. 3

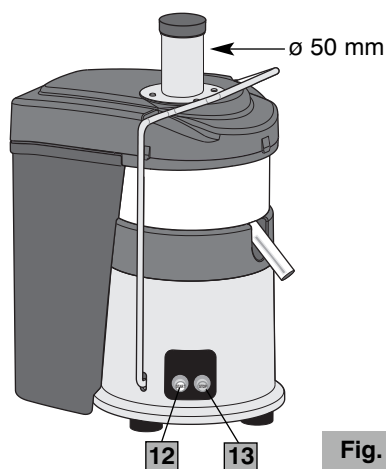
Model ES500S with feed chute \varnothing 50 mm

Fig. 4

SAFETY RECOMMENDATIONS

GENERAL INSTRUCTIONS

1. Read the following instructions carefully before using the appliance.
2. Installation and maintenance should be carried out by qualified personnel only.
3. This appliance is intended for professional use, and should therefore be used by adults and qualified personnel only.
4. This appliance is not meant for use by persons (including children) with reduced mental, sensorial or physical abilities or without experience and knowledge, unless they have been duly instructed on the use of such appliance and are supervised by a person responsible for their safety.

CHILDREN SHOULD BE SUPERVISED SO AS TO ENSURE THAT THEY DO NOT PLAY WITH THE APPLIANCE

5. **Never** use this appliance for purposes other than extracting juice from pieces of fruit and vegetables. Any other use is dangerous.
6. Always work under safe conditions: do not use the appliance with wet hands or feet. **Do not use outdoors.**
7. Keep the original package for possible future use. It is the most suitable protection against damage during transport.
8. In case of fire use CO₂ extinguishers. Do not use water or powder extinguishers.
9. **Never** place the appliance in water!
10. Do not disassemble the appliance or attempt to perform any repairs inside it.
11. Always unplug the appliance before performing any maintenance or cleaning and when it is not in use.

12. **Never** pull the appliance by the cord to move it. **Never** unplug it by pulling the cord or touching it with wet hands.



If the power cord is damaged, it must be replaced by the manufacturer or by its technical assistance service or, in any case, by someone having equivalent knowledge, so as to prevent any risk.

13. **WARNING:** BE CAREFUL to never insert utensils, metal objects or other rigid or sharp materials in the basket as it is dangerous and could cause injury.
14. During maintenance procedures and while unpacking, do not hold or lift the appliance by the locking arm of the juicer cover.
15. When cleaning the appliance use care in handling the basket so you do not alter the alignment or reduce the performance of the appliance.
16. **Do not use the appliance if it is damaged or has loose parts. Immediately contact an authorized Service Center.**
17. **Do not** push fruit or vegetables into the feed chute with your fingers. Always use the food pusher provided.
18. **Do not** touch the sharp teeth of the grating disc.
19. **Do not** insert fruit with stones (e. g. peaches, apricots, etc.) without first removing the **stone**.
20. On model with two feed chutes **never insert** the \varnothing 50 pusher in the \varnothing 77 chute.
21. **Never** use the appliance if the rotating basket is damaged.



WARNING: DO NOT PUT FINGERS OR ANYTHING OTHER THAN THE APPROPRIATE FOOD PUSHER PROVIDED WITH THE APPLIANCE INSIDE THE FEED CHUTE. ALWAYS USE THE FOOD PUSHER TO PUSH THE FRUIT TOWARDS THE ROTATING GRATING DISC.

SAVE THESE INSTRUCTIONS!

INSTALLATION

Comply with the **safety recommendations** indicated above and hereafter when installing the appliance .

1. Make sure that the mains voltage is as indicated on the rating label of the appliance and that the electrical system is grounded and equipped with a switch.
2. Install the appliance in a **DRY, PROTECTED place**, far from water sprays or splashes, heat sources, open flames and inflammable substances.
Place the appliance on a **flat, horizontal, stable surface** where it cannot tip over.
3. Plug the appliance into a socket protected by a suitably rated circuit breaker (MCB) or fuses.
Do not use an adaptor plug.
4. Stretch the power cable out to full length. **Do not** let it pass over sharp edges or hot surfaces. **Do not** let oil spill on it. **Do not** let the power cable hang loose from the counter on which the appliance stands.
5. To use the appliance more easily, we suggest that the appliance is placed on a table or counter top so that the juice spout and the controls face towards the right side of the user (suggested height for counter top from a round level: 90 cm (36 inches), to be adjusted according to the height of the user).

USE



Make sure the tabletop and feet are clean to ensure grip during operation.



Before first use: rinse all of the parts that will have contact with food in running water i.e.; food pusher, juicer cover, basket, bowl, pulp container and pulp retainer. To disassemble the various parts see Fig. 8, Fig. 9 and Fig. 10.



Suggestions: to reduce the cleaning procedures to a minimum we suggest placing a biodegradable plastic bag inside the pulp container and folding the top of the bag over the edge of the pulp container (see Fig. 5). By using this method, once you have finished using the appliance, you can put the waste directly into a composting or waste bin.

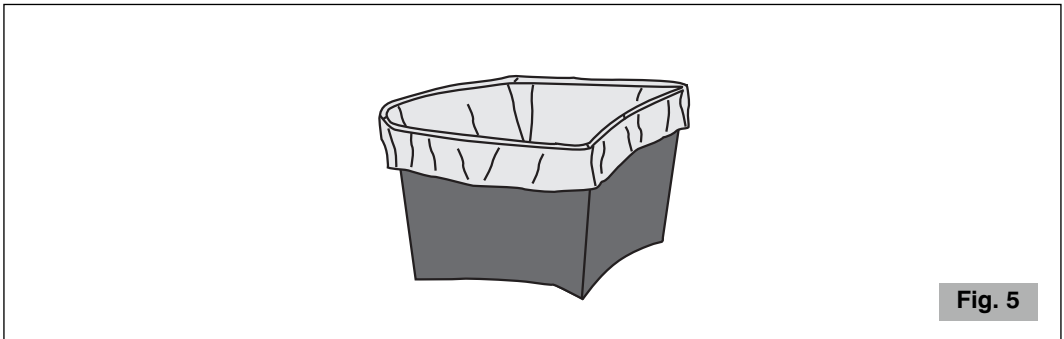
- 1** Wash the fruit or vegetables you will use.

NOTE: Many types of fruit and vegetables for example apples, carrots and cucumbers fit through the feed chute without having to be cut into pieces. When you make juice from carrots it is a good idea to insert the larger end of the carrot first, or to cut the carrot in two or three pieces.

For models with feed chute \varnothing 50 mm, use the latter to juice carrots. To optimize the juice output chop fruit into smaller pieces.

- 2** Ensure that the juice extractor is correctly assembled. Ensure that the basket is properly cleaned before each use.
 - 3** Check to see that locking arm is hooked on to the juicer cover.
-


- 4 Place a container under the spout of the bowl.
- 5 Turn on the motor by pushing the START button.
- 6 Use the food pusher provided, to gradually push down the fruit and/or vegetables towards the spinning grating disc at the bottom of the feed chute (see Fig. 6). To obtain more juice always press the food pusher lightly. Do not insert fruit and/or vegetables when the motor is off.




 **NEVER USE YOUR FINGERS TO PUSH THE FRUIT AND/OR VEGETABLES DOWN THE FEED CHUTE OR TO CLEAN THE CHUTE. ALWAYS USE THE FOOD PUSHER PROVIDED.**


- 7 The juice will pour from the spout into the container placed below the spout. The separated pulp will accumulate in the pulp container.
- 8 Continue to use the appliance until the container is filled with juice or until you have finished the fruit or vegetables you are using or ensure the pulp container has become filled with pulp.
- 9 Turn the motor off by pushing the STOP button.

Note: Always wait until the motor has come to a complete stop before unhooking the locking arm.

 **Never use the locking arm to turn the appliance off.** This could wear out the safety mechanisms (safety microswitch and motor brake).

- 10 When the appliance is not in use leave the locking arm hooked to the juicer cover.

 When using the appliance control the level of pulp in the pulp container (with the motor turned off). The quantity of fruit or vegetables that can be used before the pulp container is filled varies depending on the type of fruit or vegetables used.

 Should blockage occur while the appliance is in use before the pulp container is filled with pulp it is a good idea to turn the appliance off and find the cause of the blockage.

NOTE! When using the juice extractor the pulp container can be emptied by turning the appliance off and carefully removing the pulp container. (Put the pulp container in place before turning

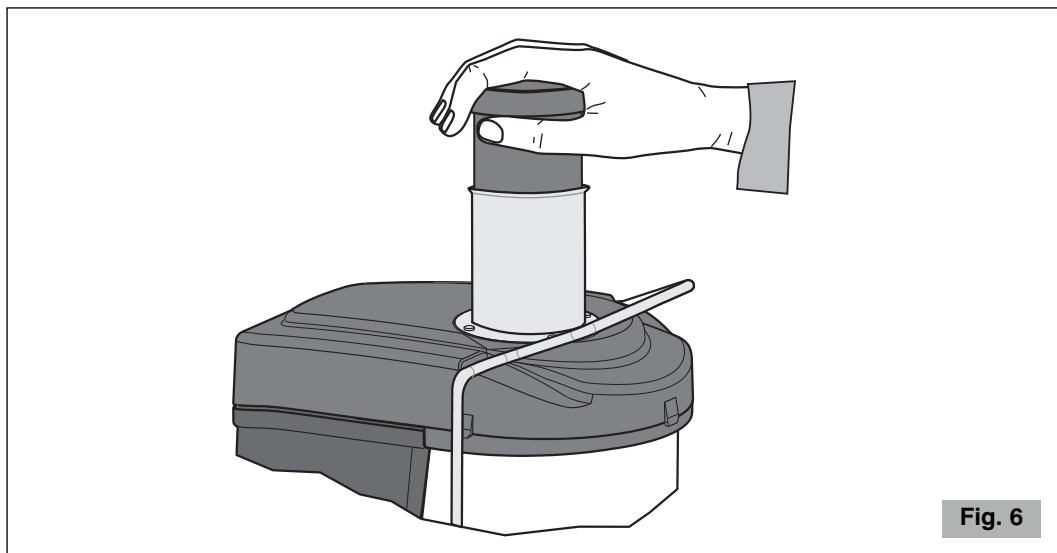


Fig. 6

CLEANING AND MAINTENANCE

Suggestions: to reduce the cleaning procedures to a minimum we suggest placing a biodegradable plastic bag inside the pulp container, folding the top of the bag over the edge of the pulp container (see Fig. 5). By using this method, once you have finished using the appliance, you can put the waste directly in a composting or waste bin.



Before each cleaning remove the appliance's plug.

By keeping the appliance well-cleaned and in working order you can maximize the quality of the juice extracted and guarantee a longer life for the appliance itself. For this reason, after every use, you should clean the basket, bowl, juicer cover, pulp container, pulp retainer, and food pusher so that residues do not harden and encrust the appliance.



To clean the motor housing, clean with a cloth dampened with water or alcohol or with a spray neutral solution.

Wipe with a dry cloth.



Never put the motor housing under running water and never immerse the appliance in water.



To clean the juicer cover, bowl, basket, pulp container, pulp retainer and food pusher: rinse under running water and wash with warm water and washing liquid. Rinse and dry.

To disassemble these components, unhook the locking arm and remove in this order; food pusher, juicer cover, basket, pulp retainer, and bowl (Fig. 8, Fig. 9). Reassemble in the reverse order taking care to place the juice spout in the appropriate slot of the motor housing, place the pulp retainer correctly, place the basket in the bowl, making sure that the basket's clutch disc is correctly inserted on the drive disc and position the juicer cover on the bowl.

- The removable parts of the juice extractor, with the exception of the pulp container, are dishwasher safe. The pulp container should not be immersed in hot water. Hot water can deform the pulp container making it impossible to use.
- To obtain a higher yield of juice always control that the basket is well-cleaned by using a nylon brush. Put the basket under running water and use the brush to clean the inside of the strainer (see Fig. 7). Hold the basket up against the light to make sure that none of the perforations are blocked. Should the perforations of the strainer remain blocked, immerse the basket in a solution of hot water with 12% lemon juice or vinegar to loosen the blocked material. Alternatively, wash the basket in a dishwasher.
- Handle the basket with care as even the slightest damage to the pulp container can cause the juice extractor to vibrate undesirably during use.

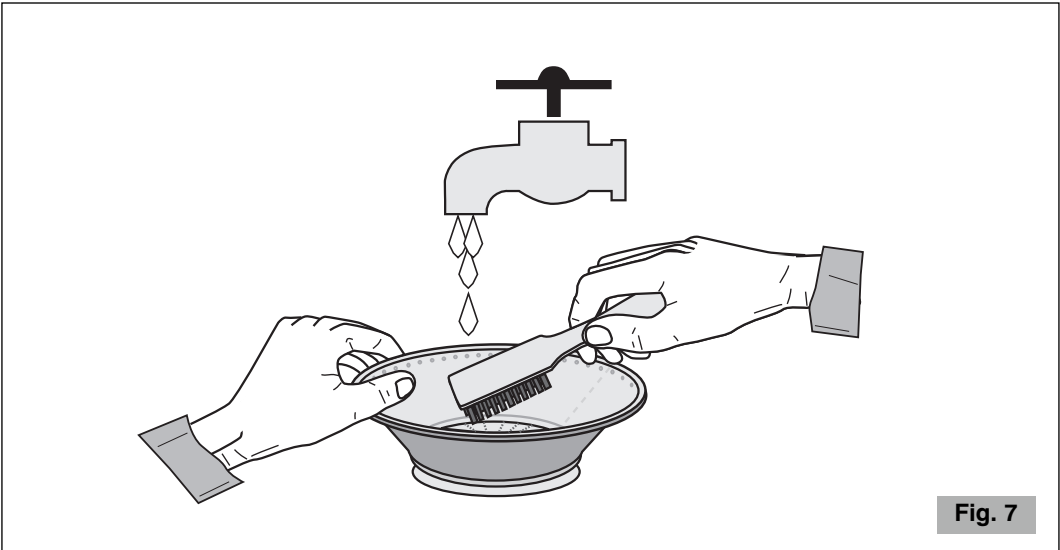


Fig. 7

As some products (such as peeled citrus fruits, celery and tomatoes) can easily encrust or obstruct the perforations, you should frequently clean the basket.



THE BASKET HAS SMALL SHARP TEETH. DO NOT TOUCH THE TEETH WHEN YOU HANDLE THE BASKET.



Do not use abrasive products or sponges to clean the basket.



Do not let traces of fruit or vegetables dry and harden on the pulp container, basket, juicer cover or food pusher.



Never use bleach or chlorine-based cleaning products on the juice extractor.

- **For a periodic deep-cleaning** you can disassemble the parts of the basket by unscrewing the nut under the basket (Fig. 10).

To disassemble the parts of the basket, hold the basket still with one hand and unscrew the nut with a pipe wrench number 13 (Fig. 10). Pull the screw out of the basket.

Wash all of the parts in warm water with dish soap, removing any residues with the brush.

Reassemble in reverse order (Fig. 10) and make sure that the base of the basket is mounted with the outer edge turned down. **To reassemble the parts of the basket** tighten the screw to the nut with a pipe wrench number 13. Ensure that the parts are tightly attached to one another.

INFORMATION ON FRUIT AND VEGETABLE JUICES

Freshly-made juices should be consumed immediately following their extraction to obtain maximum vitamin content.

PURCHASE AND STORAGE OF FRUIT AND VEGETABLES

- Always wash fruit and vegetables before juicing.
- Always use fresh produce.
- To save money and obtain higher-quality juices, always use fruit and vegetables that are in season.
- Always keep produce ready to juice by washing it before putting it in the refrigerator.
- Most fruit and vegetables can be kept at room temperature. Delicate fruit and vegetables, such as tomatoes, berries, lettuce, celery, cucumbers and herbs should be kept in the refrigerator until use.
- Do not use overly ripe fruit because it clogs the basket very quickly.

PREPARATION OF FRUIT AND VEGETABLES

- Fruit or vegetables with a hard or inedible skin or rind, such as melon, pineapple, mango, kiwi, etc., must be peeled before being inserted in the juice extractor.
- All citrus fruits must be peeled before being inserted in the juice extractor.
- Remove the stones from fruits such as peaches, apricots, plums, etc., before inserting the fruit in the juice extractor.
- A small quantity of lemon juice can be added to apple juice to prevent discoloration.

Suggestions: the juice extractor also gives a high yield of juice from oranges. Remember to always peel oranges and all citrus fruits before inserting them in the juice extractor (we also suggest putting the oranges in the refrigerator before use).

ES700

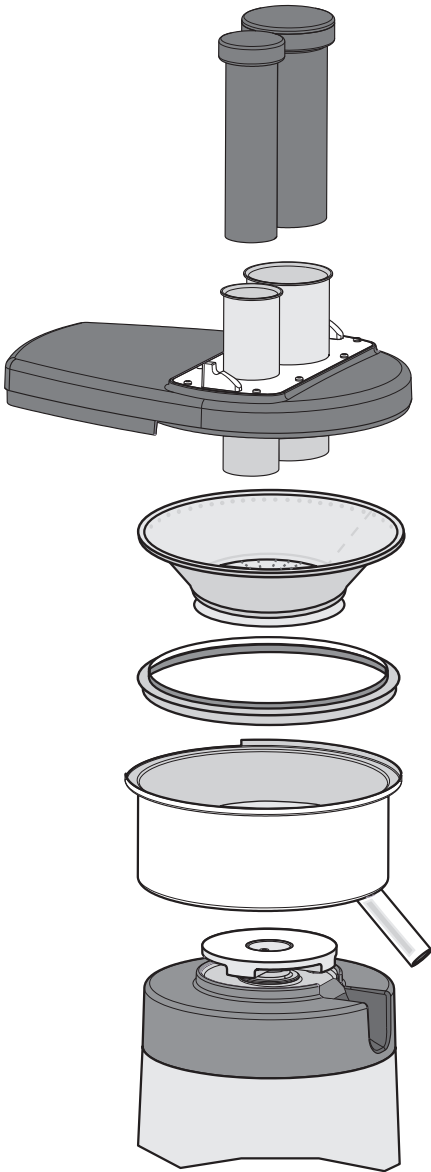


Fig. 8

ES500

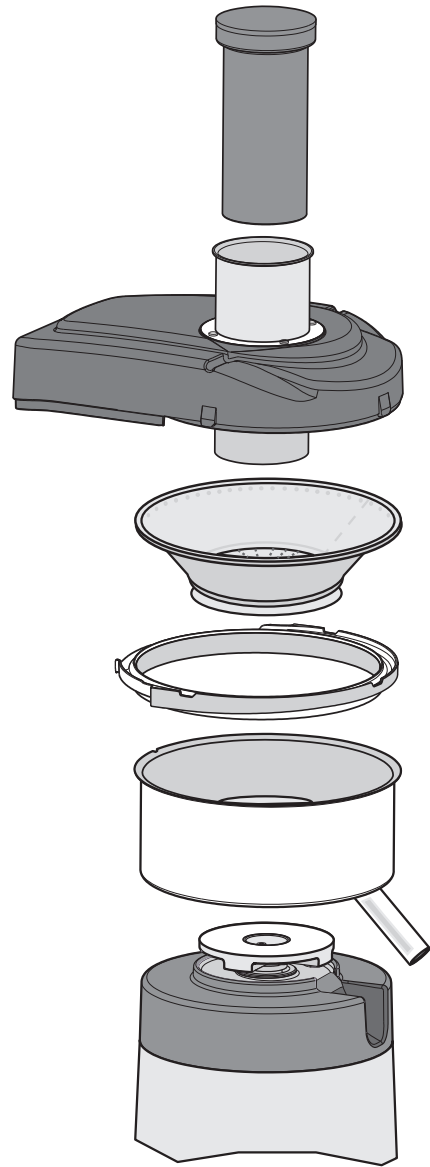
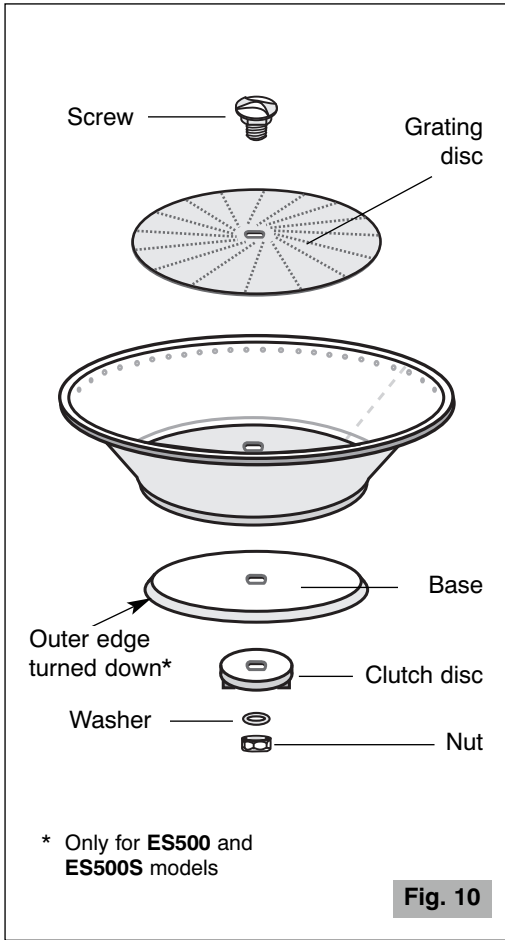


Fig. 9



RECOMMENDATIONS FOR PROPER USE

When you make juice from different types of ingredients with different consistencies it is a good idea to start with the softer ingredients and then subsequently use the harder ingredients.

When you make juice from herbs or lettuce you should press them together to form compact balls, or mix them together with other ingredients to obtain a better result.

NOTE! Herbs and lettuce give a low yield of juice. This is due to the characteristics of the produce and of the juice extractor. It is therefore advisable to always make juice from herbs and lettuce mixed together with other fruit or vegetables.

Different types of fruit and vegetables yield different quantities of juice. The amount of juice varies even between fruit and vegetables of the same kind, for example two apples of the same variety and with the same weight can produce different quantities of juice. Given the fact that juice recipes are not an exact science, using precise quantities of ingredients for each juice recipe is not a determining factor for the successful outcome of the recipe.

NOTE! To obtain a high yield of juice always press the food pusher lightly.

TROUBLESHOOTING

(See Table on the next page)

In case of any malfunction, defect of the appliance or if you suspect any breakage after a fall, unplug the appliance immediately.

If you are unable to solve the problem referring to the table below, contact an Authorized Service Centre.

Only qualified experts should repair the appliance.

We are not liable for any damage caused by repairs not made correctly and/or by unauthorized personnel. In these cases the warranty does not apply.

Problem	Solution
The appliance does not turn on.	<ul style="list-style-type: none"> • Make sure the feed chute is empty. • Make sure it is plugged in. • Make sure the safety circuit breaker is closed. • Make sure the locking arm is correctly hooked onto the juicer cover. • If the problem occurs itself after a long period of intensive use or overfilling, the motor could be in thermal protection lock! Wait at least 20 minutes and try again. The waiting time can be reduced by putting the appliance in a cool place.
The appliance vibrates in an abnormal manner.	<ul style="list-style-type: none"> • The vibration can be caused by: <ul style="list-style-type: none"> • Incorrect positioning of the basket. Check alignment. • Deterioration of the structural components of the basket. Check and replace if necessary. • Accumulation of pulp in the basket. Check and empty pulp if necessary. • Full container.
Juice does not come out of the spout.	<ul style="list-style-type: none"> • Blockage of the basket. Check and clean the basket. • The opening of the spout is blocked. Check and clean the bowl and spout. • Use of fruit that has too much pulp or is too ripe. Check and clean the bowl and basket.
Excessive accumulation of pulp in the basket.	<ul style="list-style-type: none"> • Try to alternate between soft and hard fruits when using the juice extractor.
Pulp appears excessively wet and a low quantity of juice is produced.	<ul style="list-style-type: none"> • Try to insert the fruit or vegetables more slowly and with less force. • Make sure that the basket is always carefully cleaned with a nylon brush. Put the basket under running water and use the brush to clean the inside of the strainer (see Fig. 7), holding the basket up against the light to make sure that none of the perforations are blocked. Should the perforations of the strainer remained blocked, immerse the basket in a solution of hot water with 12% lemon juice or vinegar to loosen the material that blocked them. Alternatively, wash the basket in a dishwasher. • Fruit too ripe.

DISPOSAL

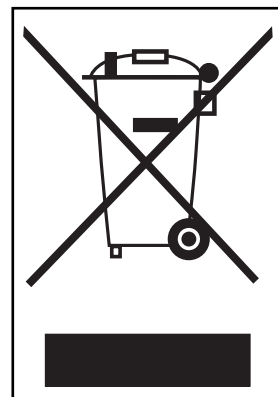
Correct disposal of this product (waste electrical and electronic equipment)

(Applicable in the European Union and other countries with separate collection systems in conformity with European Directive 2002/96/EC and subsequent updates)

This product has been made from high-quality parts and materials, which can be re-used and recycled.

Therefore, do not throw the product away with normal household waste at the end of its working life. Take it to a collection point for recycling electrical and electronic devices. This is indicated by this symbol on the product and in the operating manual.

Please contact your local government office for information about the exact location of the closer collection point.



WARRANTY

This product has been manufactured to a high quality standard.

This product is guaranteed against faulty materials and workmanship for a period of two years from the date of purchase when it is used according to the instructions in this instruction and maintenance manual.

Please retain any receipt as proof of purchase.

During the warranty period, this product can either be repaired or replaced, at the manufacturer's discretion, at no additional cost.

If the products needs maintenance or repairs during the warranty period, contact your retailer for shipping instructions. The product should be shipped in its original package or other suitable packing.

The warranty does not apply in case of neglect, misuse, abuse or unauthorized repairs. This warranty does not apply to parts subject to deterioration through normal use such as wear to the basket, the grating disc, etc. This warranty does not apply to damage caused by foreign objects, substances or accident.

The warranty is limited to the costs of repair or replacement of the product or its defective parts, or an amount equivalent to the price paid for its purchase. No additional requests of damages will be available to the purchaser.

This guarantee is in addition to and does not affect your statutory rights.

The manufacturer will not accept any liability and the warranty will be invalidated if there is a failure to follow these instructions and the technical and/or safety standards in the country where the appliance is to be used.

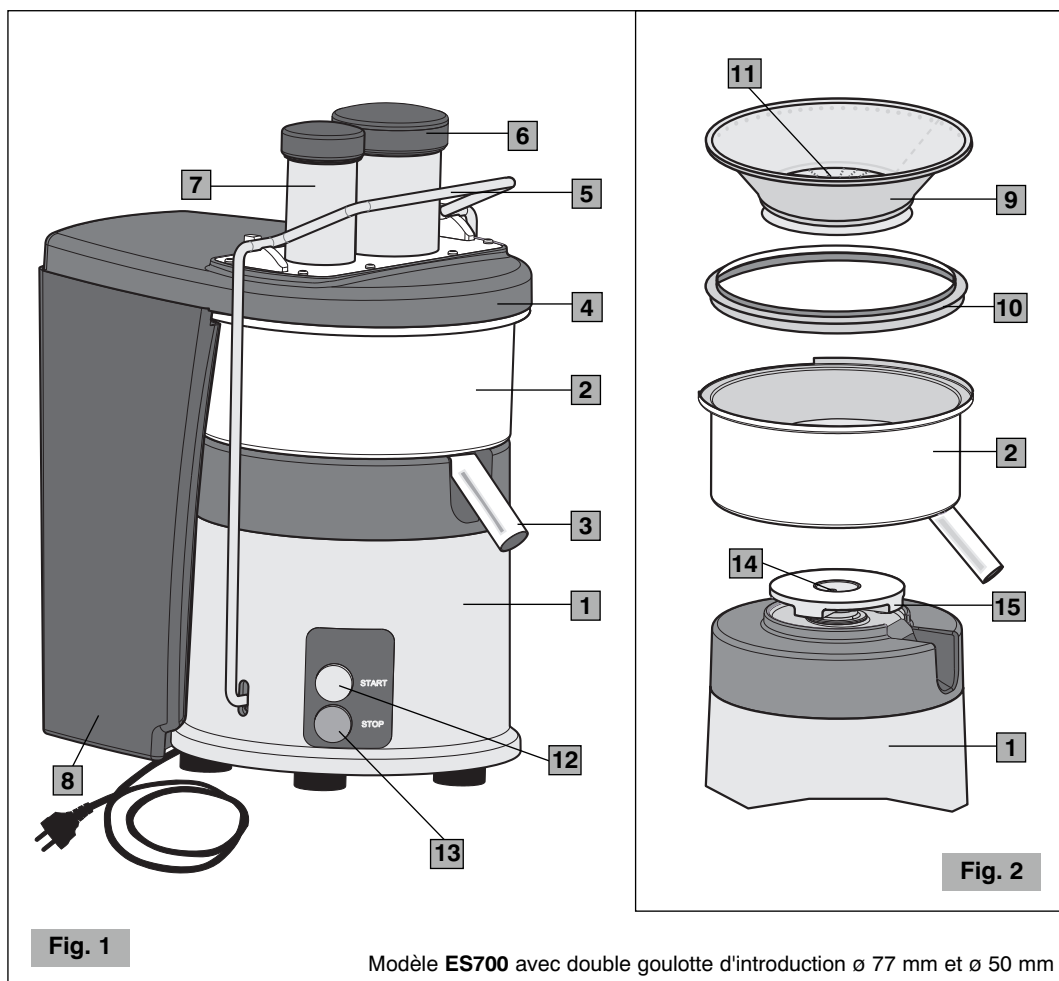
In any case these instructions cannot cover every possible event and the user is recommended to use the appliance responsibly.

THE MANUFACTURER RESERVES THE RIGHT TO MAKE ANY ALTERATIONS TO THE APPLIANCE WITHOUT NOTICE

CENTRIFUGEUSE

Composants principaux (Fig. 1 - Fig. 2 - Fig. 3)

- | | | | |
|----------|-------------------------|-----------|---------------------------------|
| 1 | Socle-moteur | 9 | Panier |
| 2 | Cuve | 10 | Anneau de rétention de la pulpe |
| 3 | Bec | 11 | Râpe |
| 4 | Couvercle | 12 | Bouton poussoir START |
| 5 | Poignée de serrage | 13 | Bouton poussoir STOP |
| 6 | Poussoir | 14 | Axe moteur |
| 7 | Goulotte d'introduction | 15 | Disque d'entraînement |
| 8 | Conteneur à pulpe | | |



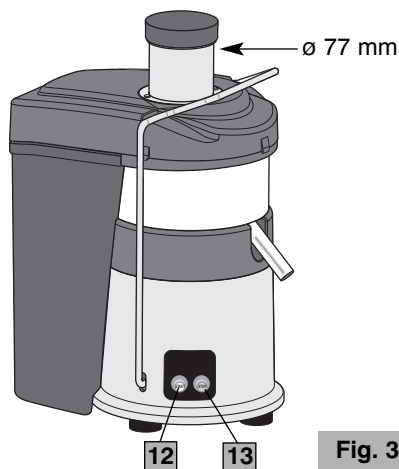
Modèle **ES500** avec goulotte d'introduction \varnothing 77 mm

Fig. 3

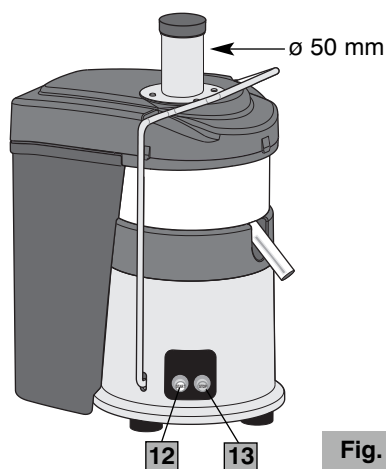
Modèle **ES500S** avec goulotte d'introduction \varnothing 50 mm

Fig. 4

NORMES DE SÉCURITÉ INSTRUCTIONS GÉNÉRALES

1. Lire attentivement les instructions suivantes avant toute utilisation de l'appareil.
2. L'installation et toute opération d'entretien doivent être effectuées par du personnel spécialisé.
3. Cet appareil est destiné à l'usage professionnel, il ne doit donc être utilisé que par des personnes adultes et qualifiées.
4. Cet appareil ne doit pas être utilisé par des personnes (y compris les enfants) ayant des capacités physiques, sensorielles ou mentales réduites, ou encore par des personnes n'ayant aucune expérience et aucune connaissance, à moins qu'elles aient reçu les instructions relatives à l'utilisation de l'appareil et qu'elles soient contrôlées par une personne responsable pour leur sécurité.

LES ENFANTS DOIVENT ÊTRE CONTRÔLÉS AFIN DE LES INTERDIRE DE JOUER AVEC L'APPAREIL.

5. **Ne pas** utiliser cet appareil pour des opérations différentes de celle de centrifuger des fruits et des légumes en morceaux. Tout autre usage est dangereux.
6. Toujours travailler en conditions de sécurité. Éviter d'utiliser l'appareil ayant les mains ou les pieds mouillés et à l'extérieur.
7. Garder l'emballage original. Il est en effet le moyen le plus apte pour la protection contre les chocs pendant le transport.
8. En cas d'incendie, utiliser des extincteurs à Anhydride Carbonique (CO₂). Ne pas utiliser de l'eau ou d'extincteurs à poudre.
9. **Ne jamais** plonger l'appareil dans l'eau!
10. Il est strictement interdit de démonter l'appareil ou de tenter d'intervenir, de quelque façon que ce soit, à son intérieur.

11. Toujours débrancher la fiche de la prise de courant avant toute opération d'entretien et de nettoyage et quand l'appareil n'est pas utilisé.
12. **Ne pas** déplacer l'appareil en le tirant par son câble. **Ne jamais** débrancher la fiche en la tirant par le câble ou avec les mains mouillées.



Dans le cas où le câble d'alimentation serait endommagé, il doit être remplacé par le constructeur ou par son centre d'assistance technique ou bien par une personne qualifiée, afin d'éviter tout accident.

13. **FAIRE ATTENTION** à ne jamais introduire d'outils, de métaux ou d'autres matériaux durs dans le panier. Ceci est dangereux et peut causer des dommages.
14. Pendant toute opération d'entretien, y compris le déballage de l'appareil, éviter de saisir ou de soulever l'appareil par la poignée de serrage du couvercle.
15. Pendant les opérations de nettoyage, manipuler avec précaution le panier afin de ne pas l'altérer et de ne pas compromettre le fonctionnement optimal de l'appareil.
16. **Ne jamais** opérer étant l'appareil endommagé ou ayant des pièces desserrées, mais s'adresser tout de suite à un Centre d'Assistance Autorisé.
17. **Ne pas** pousser les produits dans la goulotte d'introduction avec les doigts. Toujours utiliser le poussoir fourni avec.
18. **Ne pas** toucher les dents tranchantes de la râpe.
19. **Ne pas** centrifuger de fruits avec noyau (par exemple pêches, abricots, etc.) **avant d'enlever le noyau.**
20. Pour le modèle avec goulotte d'introduction double, **ne jamais insérer** dans le poussoir \varnothing 50 dans la goulotte \varnothing 77.
21. **Ne jamais** utiliser l'appareil si le tambour est endommagé.



PRUDENCE : NE PAS METTRE LES MAINS OU D'AUTRES OBJETS À L'INTÉRIEUR DE LA GOULOTTE D'INTRODUCTION. TOUJOURS UTILISER LE POUSSOIR POUR POUSSER LES FRUITS VERS LA RPE EN ROTATION.

GARDER CES INSTRUCTIONS !

INSTALLATION

Avant d'installer l'appareil, observer scrupuleusement les **Normes de sécurité** indiquées ci-dessus.

1. S'assurer que la tension du secteur d'alimentation correspond à celle indiquée sur l'étiquette de l'appareil et que l'installation électrique est munie de mise à la terre et d'interrupteur différentiel.

2. Choisir un **endroit SEC et PROTÉGÉ**, loin des jets d'eau, des sources de chaleur, des flammes libres et des substances inflammables.

Placer l'appareil sur un **plan horizontal stable** où il ne risque pas d'être renversé.

3. Brancher le câble d'alimentation à une prise protégée par un disjoncteur magnétothermique ou avec des fusibles.

Éviter l'utilisation d'adaptateurs et de prises multiples.

4. Tendre le câble d'alimentation sur toute sa longueur. **Ne pas** le faire passer sur des arêtes tranchantes ou des surfaces chaudes. **Éviter** de le mettre en contact avec de l'huile. **Éviter** que le câble d'alimentation pende librement du plan d'appui de l'appareil.

5. Pour un confort d'utilisation, il est conseillé de placer l'appareil sur une table ou un plan de travail, de manière à avoir le bec de sortie du jus et les boutons poussoirs à la droite de soi (hauteur recommandée du plan de travail du sol : 90 cm, à adapter suivant l'utilisateur).

EMPLOI



S'assurer que le plan d'appui et les pieds sont toujours propres afin de garantir le maximum d'adhérence.



1^{ère} mise en route : Laver à l'eau claire tous les éléments en contact avec les aliments : le poussoir, le couvercle, le panier, la cuve, le conteneur à pulpe et l'anneau de rétention de la pulpe (pour démonter les différents composants (voir Fig. 8, Fig. 9 et Fig. 10).



Conseil : Pour réduire au minimum les opérations de nettoyage, on conseille de positionner un sachet en plastique biodégradable à l'intérieur du conteneur à pulpe en repliant le bord du sachet sur et à l'extérieur du conteneur à pulpe (voir Fig. 5). En utilisant ce système, on pourra, à la fin des opérations, jeter les déchets directement dans les récipients pour les déchets biodégradables.

- 1** Laver les fruits et les légumes à centrifuger.

NOTA : Beaucoup de fruits, par exemple les pommes, les carottes et les concombres, parviennent aussi à passer en entier dans la goulotte d'introduction. Quand on centrifuge donc des carottes, on conseille d'introduire la carotte par le bout le plus gros (non la pointe) dans la goulotte d'introduction ou de couper les carottes en deux ou trois morceaux.

Pour les modèles pourvus d'une goulotte d'introduction de diamètre 50 mm, utiliser cette dernière pour centrifuger les carottes et pour optimiser le rendement du jus en coupant les fruits en morceaux plus petits.

- 2** S'assurer que la centrifugeuse est montée correctement. Avant toute utilisation, s'assurer que le panier est tout à fait propre.

- 3** S'assurer que la poignée de serrage est bien accrochée au couvercle.
-

- 4 Placer un récipient sous le bec de la cuve.
- 5 Faire démarrer le moteur en appuyant sur le bouton poussoir START.
- 6 En utilisant le poussoir fourni avec, pousser graduellement les fruits et/ou les légumes au bout de la goulotte d'introduction vers la râpe en rotation (voir Fig. 6). Pour avoir plus de jus, toujours pousser lentement le poussoir. Ne pas introduire de fruits et/ou de légumes lorsque le moteur est éteint.

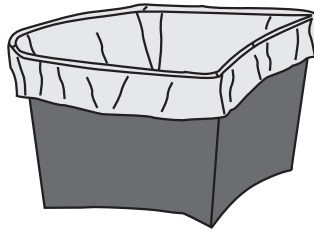


Fig. 5



NE JAMAIS UTILISER LES DOIGTS POUR POUSSER LES FRUITS AU BOUT ET/OU LES LÉGUMES DANS LA GOULOTTE D'INTRODUCTION OU POUR NETTOYER LA GOULOTTE. TOUJOURS UTILISER LE POUSSOIR FOURNI AVEC.

- 7 Le jus s'écoulera du bec dans le récipient placé au-dessous. La pulpe séparée s'accumulera dans le conteneur à pulpe.
- 8 Faire marcher l'appareil jusqu'à remplir le récipient du jus ou jusqu'à finir les fruits ou les légumes à centrifuger. Contrôler en outre le niveau de la pulpe dans le conteneur.
- 9 Arrêter le moteur en appuyant sur le bouton poussoir STOP.

Nota : Toujours attendre l'arrêt complet du moteur avant d'enlever la poignée de serrage.



Ne pas utiliser la poignée de serrage pour éteindre l'appareil. Cela pourrait user les dispositifs de sécurité (minirupteur de sécurité et frein moteur).

- 10 En phase de repos, laisser la poignée de serrage accroché au couvercle.



Pendant la phase de travail, quand le moteur est éteint, contrôler le niveau de remplissage du conteneur à pulpe. La quantité de produit qu'il est possible de travailler avant d'atteindre le niveau de remplissage maximum du conteneur dépend de la nature du produit.



Si, pendant le travail, il se vérifie une obstruction beaucoup plus avant que le conteneur à pulpe soit rempli, il peut être opportun d'éteindre la machine et de vérifier la cause de l'obstruction.

NOTA ! Le conteneur à pulpe peut être vidé pendant l'utilisation de la centrifugeuse en éteignant l'appareil et ensuite en enlevant avec précaution le conteneur à pulpe. (Remettre en place le conteneur à pulpe avant de rallumer la centrifugeuse).

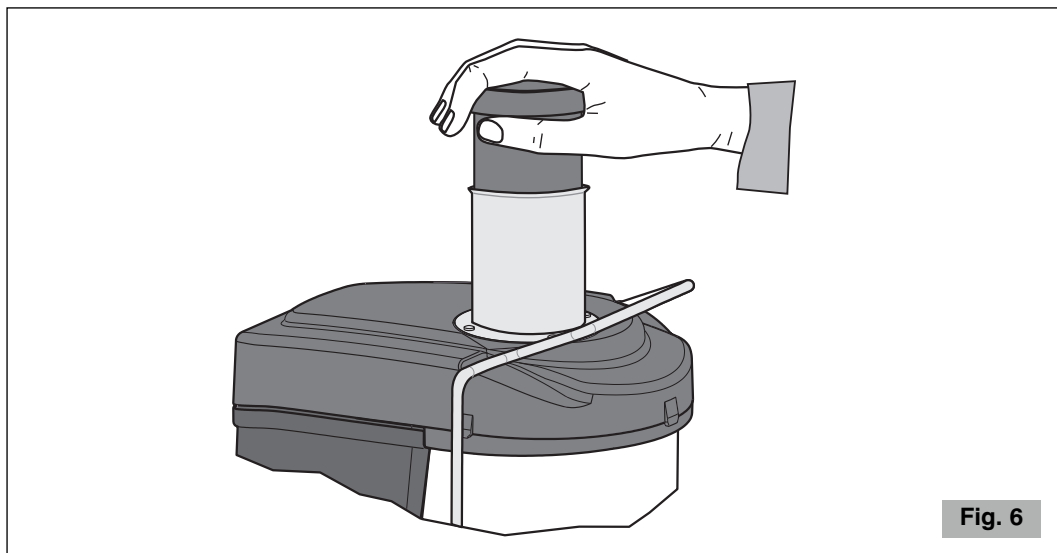


Fig. 6

NETTOYAGE ET ENTRETIEN

Conseil : Pour réduire au minimum les opérations de nettoyage, on conseille de positionner un sachet en plastique biodégradable à l'intérieur du conteneur à pulpe en repliant le bord du sachet sur et à l'extérieur du conteneur à pulpe (voir Fig. 5). En utilisant ce système, on pourra, à la fin des opérations, jeter les déchets directement dans les récipients pour les déchets biodégradables.



Avant toute opération de nettoyage, débrancher la fiche d'alimentation.

Garder l'appareil bien propre et en ordre garantit une qualité optimale des produits et une plus grande durée de vie de l'appareil. Pour cette raison, après chaque utilisation, nettoyer le panier, la cuve, le couvercle, le conteneur à pulpe, l'anneau de rétention de la pulpe, le poussoir, en évitant ainsi que des morceaux restants de produit sèchent.



Pour le nettoyage du socle, nettoyer avec un chiffon humidifié d'eau ou d'alcool ou avec un détergent spray générique.

Essuyer et sécher avec un chiffon sec.



Ne jamais laver avec des jets d'eau et ne jamais plonger l'appareil dans l'eau.



Pour le nettoyage du couvercle, de la cuve, du panier, du conteneur à pulpe, de l'anneau de rétention de la pulpe et du poussoir : les rincer sous le robinet et les laver avec de l'eau tiède et du liquide vaisselle. Rincer et sécher.

Pour démonter ces composants, décrocher la poignée de serrage et enlever dans l'ordre le poussoir, le couvercle, le panier, l'anneau de rétention de la pulpe et la cuve (Fig. 8, Fig. 9). Monter dans l'ordre opposé en faisant attention de placer le bec dans son logement du socle-moteur. Positionner correctement l'anneau de rétention de la pulpe, positionner le panier dans la cuve en vérifiant le positionnement correct du joint entraîneur du panier sur le disque d'entraînement et positionner le couvercle sur la cuve.

- Les parties amovibles de la centrifugeuse à l'exception du conteneur à pulpe sont lavables en lave-vaisselle. Le conteneur à pulpe ne doit pas être immergé dans de l'eau chaude. L'eau chaude peut déformer et rendre inutilisable le conteneur à pulpe.
- Pour pouvoir extraire le maximum de jus, toujours s'assurer que le panier est soigneusement nettoyé en utilisant une brosse en nylon. Pour cela, mettre le panier sous le robinet et brosser la partie intérieure du tamis (voir Fig. 7), puis contrôler en contre-lumière que le tamis n'a pas de trous bouchés. Dans le cas contraire, plonger le panier dans une solution d'eau chaude avec 12% de jus de citron ou de vinaigre pour libérer les trous ou laver le panier en lave-vaisselle.
- Manipuler avec soin le panier, tout endommagement, même si minime, peut engendrer des vibrations anormales pendant l'utilisation de la centrifugeuse.

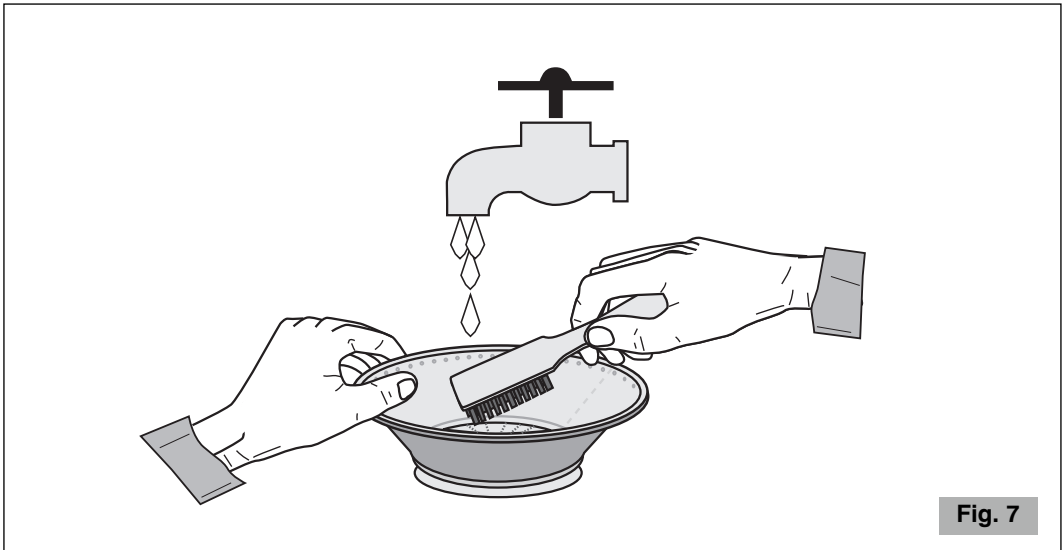


Fig. 7

Certains produits (par exemple les agrumes épluchés, le céleri, les tomates) peuvent incruster ou obturer les trous du tamis plus facilement. Dans ces cas, il est donc opportun de nettoyer le panier plus fréquemment.



LE PANIER A DE PETITES DENTS POINTUES. NE PAS TOUCHER LES DENTS PENDANT LE MANIEMENT DU PANIER.



Ne pas utiliser de produits ou de chiffons abrasifs pour nettoyage du panier.



Éviter de laisser sécher les aliments dans le conteneur, le panier, le couvercle et sur le poussoir.



Ne jamais utiliser de l'eau de Javel ou des détergents à base de chlore.

- **Pour le nettoyage périodique complet** démonter les éléments du panier en dévissant l'écrou du panier (Fig. 10).

Pour démonter les éléments du panier, saisir avec une main le panier et dévisser l'écrou avec une clé à pipe numéro 13 (Fig. 10). Ensuite, pousser la vis du panier en l'extrayant.

Les laver dans de l'eau tiède avec du liquide vaisselle en enlevant les éventuels résidus solides avec la brosse.

Monter dans l'ordre inverse (Fig. 10) en faisant attention de monter le fond du panier avec le bord vers le bas. **Pour monter les éléments du panier** visser avec la clé à pipe N° 13. S'assurer de bien serrer.

CONSEILS PRATIQUES SUR LES CENTRIFUGÉS DE FRUITS ET DE LÉGUMES

Les jus centrifugés doivent être consommés tout juste après leur préparation de façon à éviter les pertes en apport de vitamines.

ACHAT ET CONSERVATION DES FRUITS ET LÉGUMES

- Toujours laver les produits avant de les centrifuger.
- Toujours utiliser de produits frais.
- Pour épargner et avoir de très bons produits centrifugés, il faut toujours acheter des fruits et légumes de saison.
- Toujours tenir les produits à centrifuger prêts en les lavant avant de les mettre dans le réfrigérateur.
- La plupart des fruits et des légumes ayant la chair plus dure peuvent être conservés à température ambiante. Les fruits et les légumes les plus délicats, par exemple les tomates, les fruits de bois, les salades en feuille, le céleri, les concombres et les herbes doivent être conservés en réfrigérateur jusqu'à leur utilisation.
- Ne pas utiliser de fruits trop mûrs, parce qu'ils bouchent très rapidement le panier.

PRÉPARATION DES PRODUITS

- Les fruits ou les légumes ayant l'écorce dure ou non comestible, par exemple le melon, l'ananas, la mangue, les kiwis etc., doivent toujours être épluchés avant d'être centrifugés.
- Tous les agrumes doivent être épluchés avant d'être centrifugés.
- Tous les fruits avec noyau ou avec des graines dures, par exemple les pêches, les abricots, les prunes etc., doivent être dénoyautés avant d'être centrifugés.
- Une petite quantité de jus de citron peut être ajoutée au jus de pomme pour empêcher qu'il se brunisse.

Conseil : La centrifugeuse est apte à offrir un rendement excellent même avec les oranges. Toujours se rappeler éplucher les oranges et tous les agrumes avant de les centrifuger (il est conseillé de mettre en réfrigérateur les oranges avant de les centrifuger).

ES700

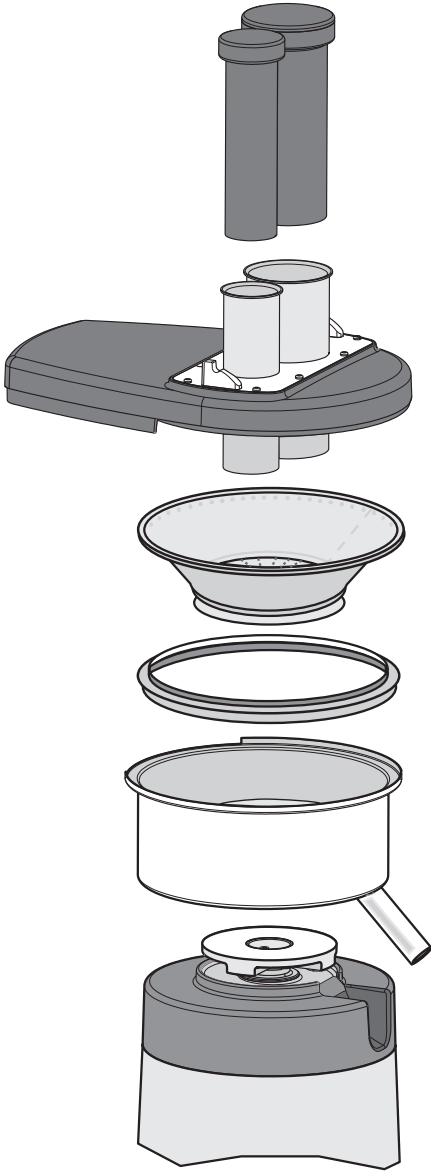


Fig. 8

ES500

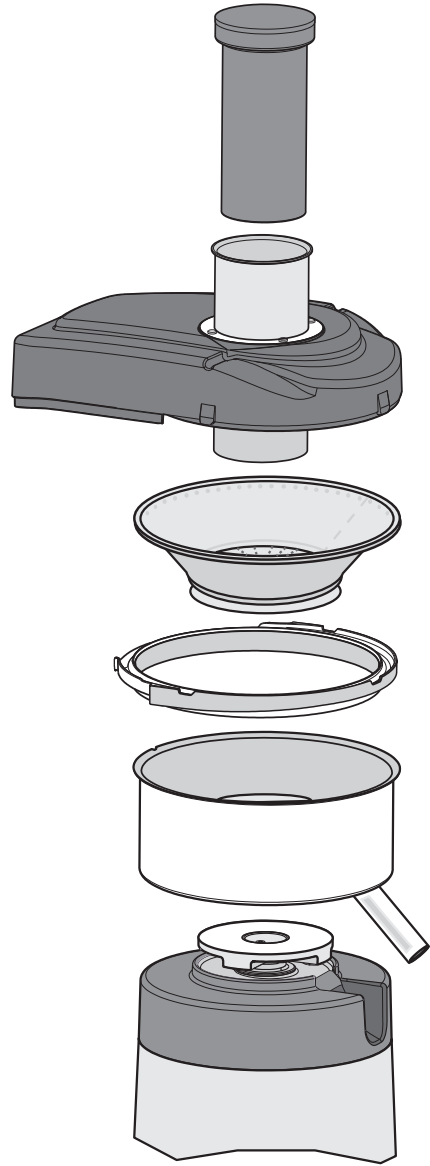
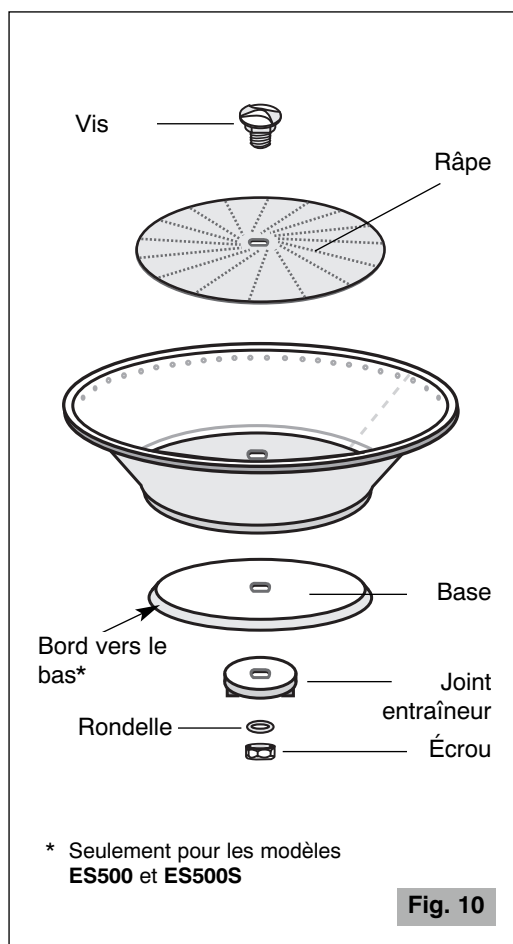


Fig. 9



CONSEILS PRATIQUES

Quand on centrifuge différentes variétés d'ingrédients ayant des duretés différentes, il faut commencer à centrifuger les plus doux et ensuite les plus durs.

Quand on centrifuge des herbes ou des salades en feuille, il est opportun de former un noyau compact en empaquetant plusieurs feuilles ou de mélanger les feuilles avec des ingrédients avec une chair plus dure pour avoir un résultat meilleur.

NOTA ! Quand on centrifuge des herbes ou des salades en feuille, le rendement est très bas. Ceci dépend des caractéristiques des légumes et de la centrifugation elle-même. Il est donc conseillé de toujours centrifuger ces légumes avec des fruits ou des légumes ayant une chair dure.

Les différents types de fruits et de légumes donnent des quantités de jus différentes. Ce rendement change aussi d'un fruit à l'autre même si du même type. Par exemple, une pomme peut donner plus de jus qu'une autre pomme de la même espèce et poids. Puisque les recettes des centrifugés ne sont pas une science précise, les quantités de chaque jus ne sont pas déterminantes pour le succès d'un certain mélange.

NOTA ! Pour avoir le rendement maximum de jus, toujours presser le poussoir lentement.

PANNES ET REMÈDES

(Voir Tableau à la page suivante)

En cas de dysfonctionnement, d'anomalie ou si l'on soupçonne une panne à la suite d'une chute, débrancher immédiatement la fiche de l'appareil de la prise de courant.

Si l'on ne réussit pas à éliminer le problème en suivant les indications du tableau suivant, s'adresser à un Centre d'Assistance Autorisé.

Uniquement les techniciens compétents peuvent effectuer des interventions et des réparations sur l'appareil.

Le fabricant décline toute responsabilité pour les dommages provoqués par des réparations exécutées non correctement et par du personnel non autorisé. Dans ces cas, la couverture de la garantie n'est plus valable.

Problème	Solution
L'appareil ne s'allume pas.	<ul style="list-style-type: none"> • Contrôler si la goulotte d'introduction est vide. • Contrôler si la fiche est branchée. • Contrôler si l'interrupteur de protection du secteur est allumé. • Contrôler que la poignée de serrage est correctement accroché au couvercle. • Si le problème se révèle après une longue période d'utilisation intensive ou une surcharge, il est possible que le moteur soit en protection thermique ! Attendre au moins 20 minutes et réessayer. On peut réduire le temps d'attente en mettant l'appareil dans un endroit frais.
L'appareil vibre de manière anormale.	<ul style="list-style-type: none"> • La vibration peut être causée par : <ul style="list-style-type: none"> • Positionnement incorrect du panier, vérifier son positionnement. • Endommagement du panier, vérifier et le remplacer si nécessaire. • Accumulation de pulpe sur le panier, vérifier et enlever la pulpe. • Conteneur plein.
Le jus ne sort pas du bec.	<ul style="list-style-type: none"> • Panier bouché. Vérifier et nettoyer le panier. • Le trou du bec est bouché. Vérifier et nettoyer la cuve et le bec. • Fruits trop pulpeux ou trop mûrs. Vérifier et nettoyer la cuve et le panier.
Accumulation excessive de pulpe dans le panier.	<ul style="list-style-type: none"> • Essayer à centrifuger alternativement des fruits avec pulpe douce et des fruits avec pulpe dure.
Pulpe expulsée très mouillée et quantité de jus extrait inférieure.	<ul style="list-style-type: none"> • Essayer une centrifugation plus lente en pressant avec moins de force les fruits. • Toujours s'assurer que le panier est soigneusement nettoyé en utilisant une brosse en nylon. Pour cela, mettre le panier sous le robinet et brosser la partie intérieure du tamis (voir Fig. 7), puis contrôler en contre-lumière que le tamis n'a pas de trous bouchés. Dans le cas contraire, plonger le panier dans une solution d'eau chaude avec 12% de jus de citron ou de vinaigre pour libérer les trous ou laver le panier en lave-vaisselle. • Fruits trop mûrs.

ÉLIMINATION

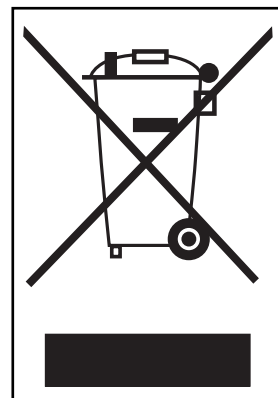
Comment éliminer ce produit (déchets d'équipements électriques et électroniques)

(Applicable dans les pays de l'Union Européenne et aux autres pays disposant de systèmes de collecte sélective en conformité avec la Directive européenne 2002/96/CE et mises à jour ultérieures)

Les matériaux et pièces composant ce produit sont d'excellente qualité et peuvent être recyclés et réutilisés.

En fin de vie, le produit ne doit donc pas être mis au rebut avec les ordures ménagères ordinaires. Il doit être déposé dans un centre de collecte destiné au recyclage des appareils électriques et électroniques. Le symbole ci-contre, figurant sur le produit ou sur la notice d'utilisation, l'indique.

Veuillez vous renseigner auprès de votre commune pour connaître les lieux où se trouvent les centres de collecte locaux.



CONDITIONS DE GARANTIE

Ce produit est garanti contre tout défaut de matériaux ou de fabrication pour une période de deux ans à partir de la date d'achat, quand il est utilisé selon les prescriptions du présent manuel d'utilisation.

Pendant la période de garantie, ce produit pourra être réparé ou remplacé, selon le jugement du fabricant, sans coûts additionnels.

Dans le cas où ce produit aurait besoin de maintenance ou de réparation pendant la période couverte par la garantie, contacter SVP le détaillant pour avoir tous les renseignements nécessaires pour l'envoi. Le produit devra être envoyé dans son emballage original ou dans un emballage adéquat.

Cette garantie ne s'applique pas dans les cas d'abus, d'utilisation impropre ou dans le cas de réparation non autorisée. En outre, cette garantie ne s'applique pas aux parties du produit qui sont soumises à l'usure comme par exemple au panier, la râpe etc.

La garantie couvre les coûts de réparation ou de remplacement du produit ou de ses parties défectueuses de façon limitée ou jusqu'à un montant égal au prix payé pour l'achat. Toute autre demande de dédommagement est à exclure.

Toutes les instructions du présent manuel doivent, sous peine de déchéance de la garantie et des responsabilités du fabricant, être observées.

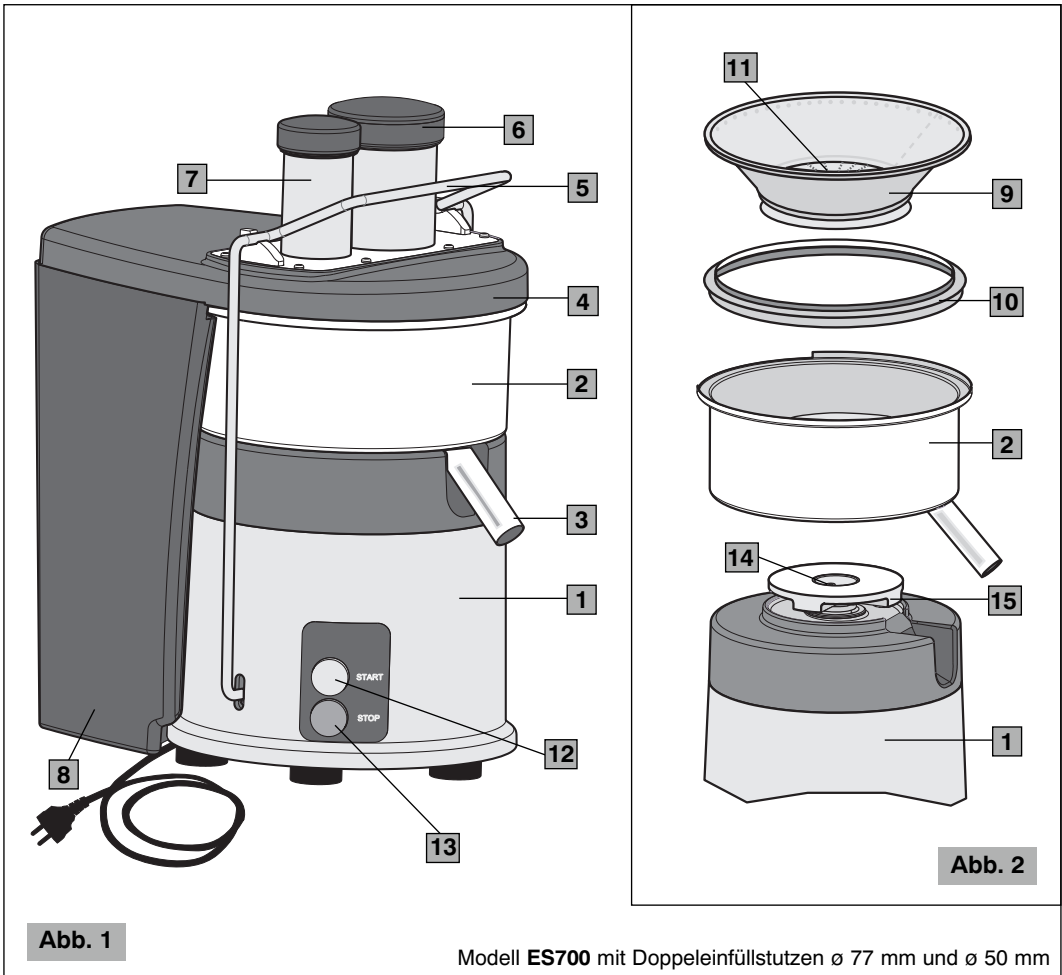
Ces instructions ne peuvent de toute façon pas couvrir toutes les situations possibles. Il est donc conseillé l'utilisation responsable de l'appareil.

SOUS RÉSERVE DE MODIFICATIONS

ZENTRIFUGE

Hauptkomponenten (Abb. 1 - Abb. 2 - Abb. 3)

- | | | | |
|----------|-----------------|-----------|--------------------------|
| 1 | Untersatz | 9 | Zentrifugalkorb |
| 2 | Kessel | 10 | Fruchtfleisch-Filtersieb |
| 3 | Saftauslauf | 11 | Reibe mit Zähnen |
| 4 | Deckel | 12 | START Taste |
| 5 | Anziehgriff | 13 | STOP Taste |
| 6 | Stößel | 14 | Motorwelle |
| 7 | Einfüllstutzen | 15 | Laufgrad |
| 8 | Tresterbehälter | | |



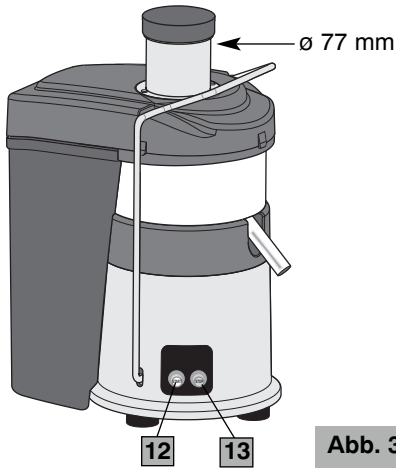
Modell **ES500** mit Einfüllstutzen \varnothing 77 mm

Abb. 3

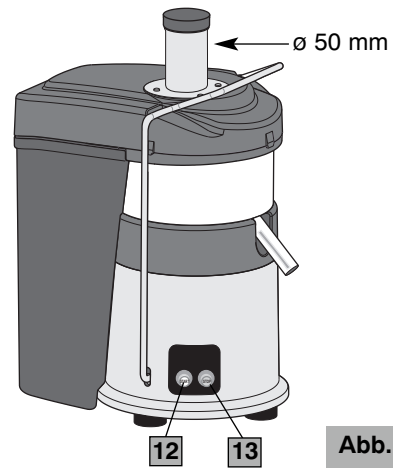
Modell **ES500S** mit Einfüllstutzen \varnothing 50 mm

Abb. 4

SICHERHEITSVORSCHRIFTEN ALLGEMEINE HINWEISE

1. Die folgenden Anweisungen vor der Benutzung des Gerätes gründlich lesen.
2. Die Installation und sämtliche Wartungsarbeiten dürfen ausschließlich vom spezialisierten Personal durchgeführt werden.
3. Dieses Gerät ist für den Profi- Gebrauch bestimmt und darf daher nur von erwachsenen, qualifizierten Personen benutzt werden.
4. Dieses Gerät darf nicht von Personen (einschließlich Kindern) verwendet werden, die in ihren körperlichen, sensorischen oder geistigen Fähigkeiten beeinträchtigt sind oder nicht über entsprechende Erfahrung und Kenntnisse verfügen, es sei denn, dass sie ausreichend in den Gebrauch des Geräts eingewiesen wurden und von einer Person überwacht werden, die für ihre Sicherheit haftet.

KINDER SIND ZU BEAUF SICHTIGEN, UM SICHERZUSTELLEN, DASS SIE NICHT MIT DEM GERÄT SPIELEN.

5. Dieses Gerät darf nur als Obst- und Gemüsezentrifuge verwendet und nicht für andere Einsätze benützt werden. Jeder andere Einsatz ist gefährlich.
6. Stets für sichere Arbeitsbedingungen sorgen und das Gerät auf keinen Fall mit nassen Händen bzw. Füßen und niemals im Freien benutzen.
7. Die Originalverpackung für eine eventuelle zukünftige Verwendung aufbewahren, denn sie bietet den besten Schutz vor Stößen während des Transports.
8. Bei Bränden Kohlendioxid- Feuerlöscher (CO_2) verwenden. Kein Wasser bzw. Pulverfeuerlöscher einsetzen.
9. Das Gerät **NICHT** in Wasser eintauchen!
10. Es ist strengstens untersagt, das Gerät auseinanderzubauen bzw. Eingriffe an den Innenteilen vorzunehmen.

11. Vor Durchführung von Wartungs- und Reinigungsarbeiten und wenn das Gerät nicht gebraucht wird, stets den Stecker aus der Steckdose ziehen.
12. Das Gerät **NICHT** verschieben, indem man ihn am Kabel zieht. Den Stecker **niemals** durch Ziehen am Kabel bzw. mit nassen Händen aus der Steckdose nehmen.



Falls das Stromkabel beschädigt ist, muss es zur Vermeidung jeglicher Risiken vom Hersteller oder von dessen technischem Kundendienst bzw. einer ähnlich qualifizierten Person ausgetauscht werden.

13. **ACHTEN SIE DARAUF**, keine Gegenstände, Metalle bzw. andere harte Materialien in den Korb zu geben. Dieser Vorgang könnte gefährlich sein und Schäden verursachen.
14. Während der Wartungen, Auspacken der Maschine eingeschlossen, sollte es vermieden werden, das Gerät am Anziehgriff des Deckels anzufassen bzw. anzuheben.
15. Bei Reinigungen muss der Korb vorsichtig handgehabt werden, damit er nicht verformt und der optimale Betrieb des Gerätes beeinträchtigt wird.
16. Setzen Sie das Gerät **niemals** mit beschädigten bzw. mit lockeren Bauteilen ein, sondern wenden Sie sich sofort an einen befugten Kundendienst.
17. **Niemals** Produkte mit den Fingern in den Einfüllstutzen einführen. Benützen Sie immer den Stößel der Ausstattung.
18. **Niemals** die scharfen Zähne der Reibe berühren.
19. **Niemals** Obst mit Kernen (z. B. Pfirsiche, Aprikosen u.s.w.) zentrifugieren, die **Kerne** vorher entfernen.
20. Beim Modell mit zwei Einfüllstutzen darf der Stößel mit einem Durchmesser von 50 **niemals** in einen Stutzen mit einem Durchmesser von 77 eingeführt werden.
21. Das Gerät nie verwenden, falls die Drehtrommel beschädigt ist.



WARNUNG: NIEMALS DIE HÄNDE BZW. ANDERE GEGENSTÄNDE, DIE VOM STÖSSEL DER AUSSTATTUNG ABGEHEN, IN DEN EINFÜLLSTUTZEN EINFÜHREN. BENÜTZEN SIE IMMER DEN STÖSSEL DER AUSSTATTUNG ZUM HINUNTERDRÜCKEN DES OBSTES IN RICHTUNG DER SICH DREHENDEN REIBE MIT ZÄHNEN.

DIE VORLIEGENDE BEDIENUNGSANLEITUNG AUFBEWAHREN!

INSTALLATION

Vor der Installation des Gerätes muss man die zuvor genannten **Sicherheitsvorschriften** befolgen.

1. Sich vergewissern, dass die Netzspannung mit den Geräteschilddaten übereinstimmt und dass die elektrische Anlage geerdet und mit einem Differentialschalter ausgestattet ist.
2. Eine **TROCKENE, GESCHÜTZTE ARBEITSPOSITION** weit weg von Wasserspritzern, Wärmequellen, offenen Flammen und entzündbaren Stoffen wählen.
Das Gerät kipp sicher auf eine **waagrechte, stabile Fläche** stellen.
3. Den Stecker in eine Steckdose, die von einem Wärmeschalter oder Sicherungen geschützt ist, einführen.
Am besten keine Adapter und Mehrfachstecker verwenden.
4. Das Speisekabel ausstrecken. Dieses darf **NICHT** über scharfe Kanten oder heiße Oberflächen laufen. Den Kontakt des Kabels mit Öl **Vermeiden. Vermeiden**, dass das Speisekabel frei von der Fläche, auf die das Gerät gestellt wurde, herunterhängt.
5. Für höheren Komfort beim Gebrauch empfehlen wir, das Gerät auf einem Tisch oder einer Arbeitsplatte aufzustellen, so dass sich der Auslauf für den Saft sowie die Tasten auf der rechten Seite des Benutzers befinden (empfohlene Höhe der Arbeitsfläche vom Boden: 90 cm, der Benutzerhöhe anzupassen).

VERWENDUNG



Vergewissern Sie sich, dass die Aufstellfläche und die Füße immer sauber sind, um die beste Haftung zu garantieren.



Bei erster Inbetriebnahme: Alle Bauteile, die mit den Lebensmitteln in Berührung kommen mit laufendem Wasser spülen: Stößel, Deckel, Kessel, Tresterbehälter und Fruchtfleischsieb (zum Entfernen der Bauteile siehe Abb. 8, Abb. 9 und Abb. 10).



Tip: Um die Reinigungsarbeiten aufs Minimum zu reduzieren empfehlen wir, einen biologisch abbaubaren Plastikbeutel in den Tresterbehälter zu geben und den Beutelrand nach außen zu biegen (siehe Abb. 5). Dieses System ermöglicht es, die Abfälle nach Beendigung der Arbeit direkt in die Behälter für Flüssigabfälle zu entsorgen.

- 1** Waschen des zu zentrifugierenden Obstes.

HINWEIS: Mehrere Obstsorten wie zum Beispiel Äpfel, Karotten und Gurken können als Ganzes in den Einfüllstutzen eingeführt werden. Wenn Karotten zentrifugiert werden empfehlen wir, die Karotte mit der Spitze nach oben bzw. in zwei/drei Stücke geteilt in den Einfüllstutzen zu geben.

Bei Modellen mit einem Einfüllstutzen mit einem Durchmesser von 50 mm, benützen Sie das Gerät nur zum Pressen von Karotten und zur Optimierung des Fruchtsafertrages, indem das Obst in kleinere Stücke geschnitten wird.

- 2** Vergewissern Sie sich, dass die Zentrifuge korrekt zusammengesetzt ist und der Korb vor jedem Einsatz vollständig gereinigt wurde.
 - 3** Vergewissern Sie sich, dass der Anziehgriff am Deckel eingehakt sind.
-

- 4 Einen Behälter unter den Kesselauslauf stellen.
- 5 Den Motor mit der START-Taste einschalten.
- 6 Mit dem mitgelieferten Stößel, das Obst u./od. Gemüse stufenweise auf den Boden des Einfüllstutzens auf die sich drehende Reibe mit Zähnen drücken (siehe Abb. 6). Um mehr Saft zu erzielen, muss der Stößel immer langsam hinuntergedrückt werden. Kein Obst u./od. Gemüse hineingeben, wenn der Motor ausgeschaltet ist.

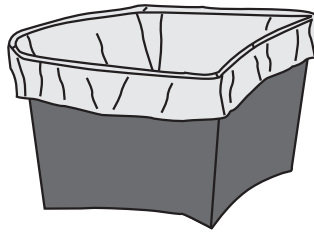


Abb. 5



NIEMLS MIT DEN FINGERN DAS OBST U./OD. GEMÜSE AUF DEN BODEN DES EINFÜLLSTUTZENS DRÜCKEN BZW. DIESEN REINIGEN. BENÜTZEN SIE IMMER DEN STÖSSEL DER AUSSTATTUNG.

- 7 Der Saft fließt vom Auslauf in den darunter stehenden Behälter und das getrennte Fruchtfleisch sammelt sich im Tresterbehälter.
- 8 Das Gerät so lange in Betrieb lassen, bis der Saftbehälter voll bzw. das zu verarbeitende Obst oder Gemüse verbraucht ist. Ferner den Tresterfüllstand im entsprechenden Behälter kontrollieren.
- 9 Den Motor mit der STOP Taste ausschalten.

Hinweis: Immer den vollständigen Motorstillstand abwarten, bevor der Anziehgriff entfernt wird.



Niemals den Anziehgriff zum Abschalten des Gerätes benutzen. Dieser Vorgang könnte die Sicherheitseinrichtungen (Sicherheitsmikroschalter und Motorbremse) abnutzen.

- 10 Bei Betriebsstillstand muss der Anziehgriff am Deckel eingehakt.



Während der Verarbeitung bei ausgeschaltetem Motor muss der Füllstand des Tresterbehälters kontrolliert werden. Die Produktmenge, die vor Erreichen des max. Füllstandes des Behälters verarbeitet werden kann, ändert sich je nach Beschaffenheit des Produktes selbst.



Sollte während der Verarbeitung vor Füllung des Tresterbehälters eine frühzeitige Verstopfung auftreten ist es zweckmäßig, die Maschine auszuschalten und die Ursache der Verstopfung zu ermitteln.

HINWEIS! Der Tresterbehälter kann während des Einsatzes der Zentrifuge geleert werden, indem sie ausgeschaltet und der Tresterbehälter vorsichtig entfernt wird (den Behälter einsetzen bevor die Zentrifuge eingeschaltet wird).

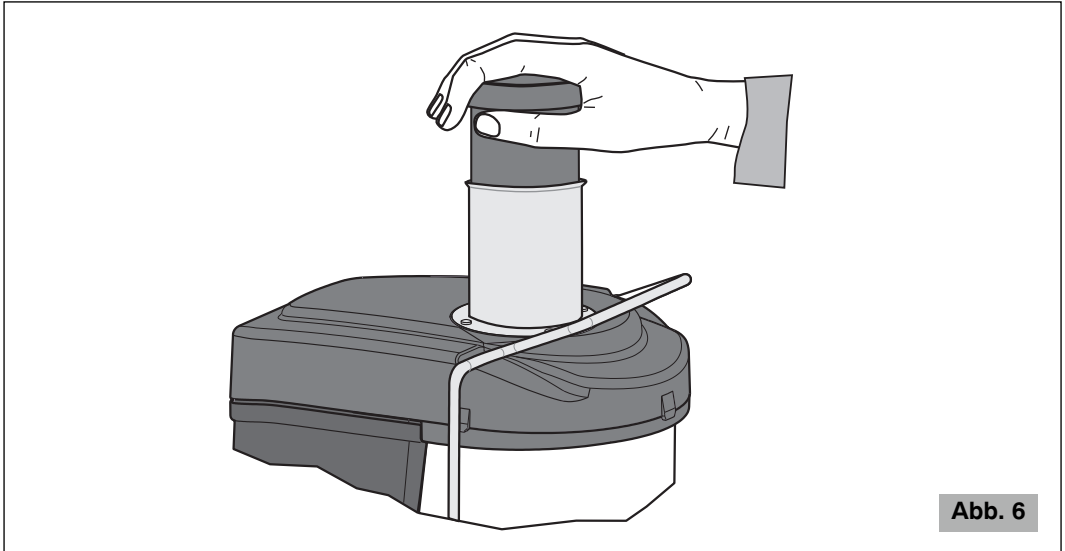


Abb. 6

REINIGUNG UND WARTUNG

Tipp: Um die Reinigungsarbeiten aufs Minimum zu reduzieren empfehlen wir, einen biologisch abbaubaren Plastikbeutel in den Tresterbehälter zu geben und den Beutelrand nach außen zu biegen (siehe Abb. 5). Dieses System ermöglicht es, die Abfälle nach Beendigung der Arbeit direkt in die Behälter für Flüssigabfälle zu entsorgen.



Vor jeder Reinigung der Stecker herausnehmen.

Ein immer gut gereinigtes und ordentliches Gerät garantiert eine optimale Qualität des Produktes und eine längere Lebensdauer des Gerätes selbst. Aus diesem Grund muss nach jedem Einsatz der Korb, der Kessel, der Deckel, der Tresterbehälter sowie das Fruchtfleischsieb gereinigt werden, um trockene Produktreste zu vermeiden.

- **Der Untersatz** muss mit einem mit Wasser bzw. Alkohol oder gewöhnlichem Sprayreinigungsmittel befeuchten Tuch **gereinigt** werden.

Mit einem trockenen Tuch trocknen.



Niemals unter einem Wasserstrahl reinigen und das Gerät ins Wasser tauchen.

- **Zur Reinigung von Deckel, Kessel, Korb, Tresterbehälter, Fruchtfleischsammer und Stößel:** Unter dem Wasserhahn mit fließendem lauwarmen Wasser und Geschirrspülmittel reinigen. Nachspülen und trocknen.

Zur Entfernung der einzelnen Bauteile, muss der Anziehriff ausgehakt und dann zuerst der Stößel, dann der Deckel, der Korb, das Fruchtfleischsieb und dann der Kessel entfernt werden (Abb. 8, Abb. 9). In umgekehrter Reihenfolge wieder einbauen und folgendes beachten: Den Saftauslauf in die Öffnung am Untersatz einsetzen, das Fruchtfleischsieb korrekt anlegen, den Korb im Kessel einsetzen. Kontrollieren Sie die genaue Position des Korbmithnehmers am Laufrad und den Deckel auf dem Kessel positionieren.

- Die entfernbaren Bauteile der Zentrifuge, Tresterbehälter ausgeschlossen, können im Geschirrspüler gewaschen werden. Der Tresterbehälter darf nicht ins warme Wasser getaucht werden. Das warme Wasser kann den Tresterbehälter verformen und unbrauchbar machen.
- Um mehr Saft zu erzielen, muss der Korb immer mit einer Nylon-Bürste gereinigt werden. Den Korb unter den Wasserhahn halten und mit der Bürste die Innenseite des Siebes reinigen (siehe Abb. 7), danach gegen das Licht kontrollieren, dass keine Verstopfungen der Löcher des Filtersiebes vorhanden sind. Sollten noch Verstopfungen vorhanden sein, den Korb in warmes Wasser mit 12% Zitronensaft bzw. Essig legen, um die Verstopfungen zu entfernen. Andernfalls den Korb im Geschirrspüler reinigen.
- Den Korb sorgfältig handhaben, denn auch geringe Beschädigungen können anormale Vibrationen während des Betriebes der Zentrifuge hervorrufen.

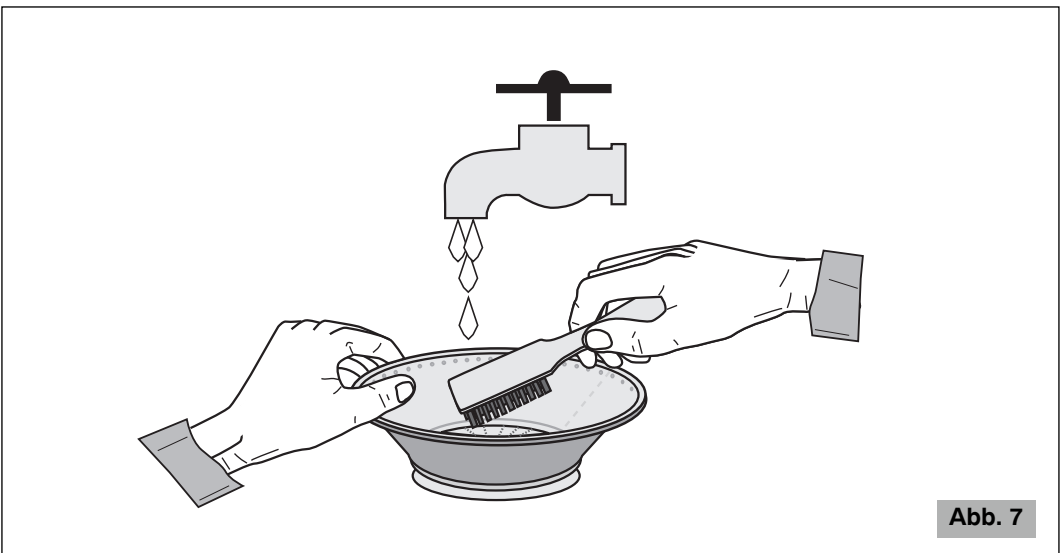


Abb. 7

Einige Obst- und Gemüsesorten (wie z. B. geschälte Zitrusfrüchte, Sellerie, Tomaten) können die Löcher des Filtersiebes leichter verstopfen und es ist daher zweckmäßig, den Korb häufiger zu reinigen.



DER KORB HAT KLEINE SCHARFE ZÄHNE. BEI HANDHABUNG DES KORBES DIE ZÄHNE NICHT BERÜHREN.



Zur Korbreinigung keine abrasiven Reinigungsmittel bzw. Tücher benutzen.



Vermeiden Sie, die Lebensmittel im Kessel und Korb und am Deckel und Stößel antrocknen zu lassen.



Benützen Sie niemals Bleichlauge bzw. Reinigungsmittel mit Chlor.

- **Zur periodischen Reinigung** können die Korbteile entfernt werden, indem die Korbmutter abgeschraubt wird (Abb. 10).

Entfernen der Korbteile muss der Korb mit einer Hand festgehalten und die Mutter mit einem Steckschlüssel Nr. 13 (Abb. 10) abgeschraubt werden. Danach die Schraube durch Drücken entfernen.

Alle Bauteile mit lauwarmen Wasser und Geschirr-Reinigungsmitteln waschen und die festen Reste mit der Bürste entfernen.

Alles wieder in umgekehrter Reihenfolge einbauen (Abb. 10) und beachten, dass der Korbboden mit dem Rand nach oben eingebaut wird. **Zum Zusammenbau der Korbteile**, diese mit dem Steckschlüssel Nr. 13 anziehen. Vergewissern Sie sich, dass gut angezogen wurde.

INFORMATIONEN ÜBER FRUCHT- UND GEMÜSESÄFTE

Frisch zentrifugierte Säfte sollten sofort nach Zubereitung konsumiert werden, um Verluste des Vitamingehaltes zu vermeiden.

ERWERB UND LAGERUNG VON OBST UND GEMÜSE

- Die Produkte immer vor Zentrifugieren waschen.
- Immer frische Produkte benützen.
- Um zu sparen und bessere Säfte zu erzielen, lohnt es sich, immer frisches Obst und Gemüse der Saison zu erwerben.
- Halten Sie die zu zentrifugierenden Produkte immer bereit und waschen Sie sie bevor Sie sie in den Kühlschrank geben.
- Ein Grossteil des Obstes und Gemüses mit härterem Fruchtfleisch kann bei Raumtemperatur gelagert werden. Empfindlicheres Obst und Gemüse wie z.B. Tomaten, Waldfrüchte, Blattsalat, Gurken und Kräuter sollten bis zum Gebrauch im Kühlschrank aufbewahrt werden.
- Nicht zu reifes Obst benützen, da der Zentrifugalkorb rasch verstopft wird.

ZUBEREITUNG DER SÄFTE

- Obst bzw. Gemüse mit harter oder nicht essbarer Schale wie z. B. Zuckermelonen, Ananas, Mango, Kiwi u.s.w. müssen vor Zentrifugieren immer geschält werden.
- Alle Zitrusfrüchte müssen vor Zentrifugieren geschält werden.
- Alle Obstsorten mit Kern bzw. harten Samen wie z. B. Pfirsiche, Aprikosen, Pflaumen u.s.w. müssen vor Zentrifugieren entkernt werden.
- Um das Braunwerden zu vermeiden, kann dem Apfelsaft ein wenig Zitronensaft beigefügt werden.

Tipp: Die Zentrifuge bietet auch einen optimalen Saftertrag bei Orangen. Erinnern Sie sich immer, die Orangen und alle Zitrusfrüchte vor Zentrifugieren zu schälen (es wird empfohlen, die Orangen vor Zentrifugieren im Kühlschrank aufzubewahren).

ES700

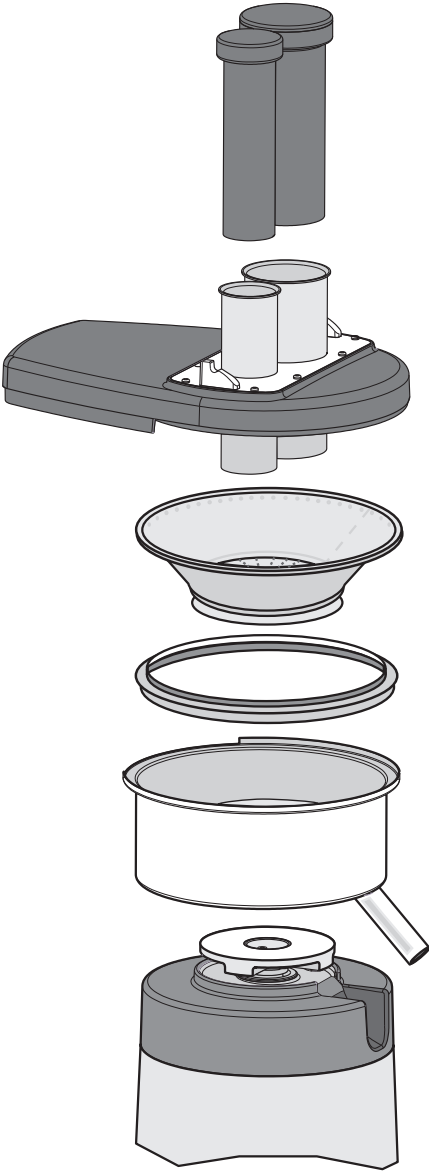


Abb. 8

ES500

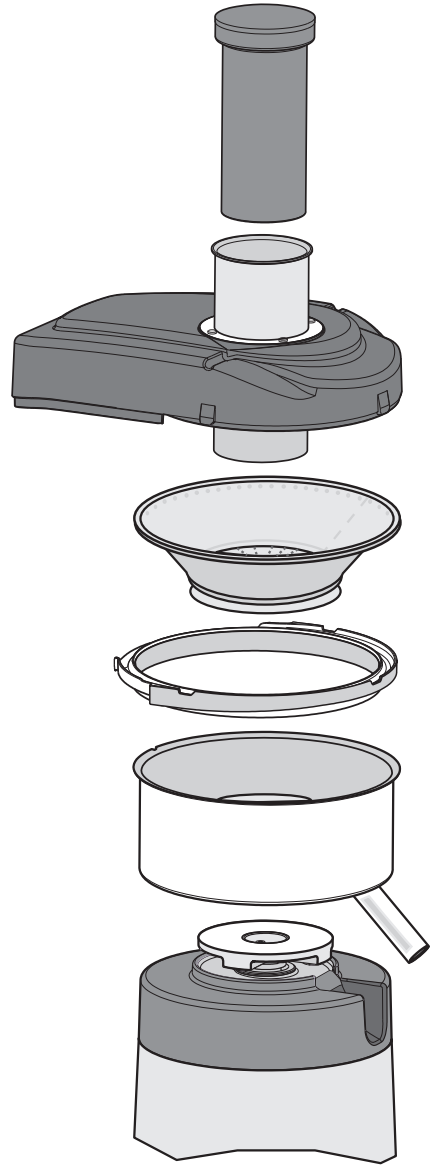
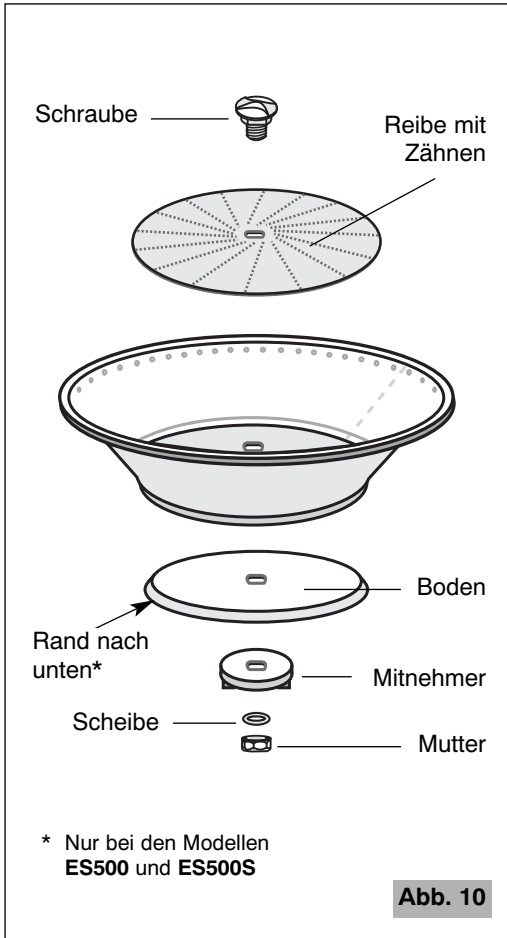


Abb. 9



KORREKTES ZENTRIFUGIEREN

Wenn mehrere Sorten mit verschiedener Beschaffenheit zentrifugiert werden, sollten zuerst die weicheren und erst danach die härteren zentrifugiert werden.

Werden Kräuter bzw. Blattsalat zentrifugiert, sollte eine kompakte Masse mit mehreren Blättern bzw. die Blätter mit den festeren Zutaten mit Fruchtfleisch vermischt werden, um ein besseres Ergebnis zu erzielen.

HINWEIS! Bei Zentrifugieren von Kräutern bzw. Blattsalat ist der Saftertrag geringer. Dies ist auf die Gemüsebeschaffenheit und der Zentrifugierung selbst zurückzuführen. Es wird daher empfohlen, diese zusammen mit Obst bzw. Gemüse mit festem Fruchtfleisch zu zentrifugieren.

Die verschiedenen Obst- oder Gemüsesorten haben einen unterschiedlichen Saftertrag. Der Saftertrag kann auch bei Früchten der gleichen Sorte variieren; bei einem Apfel z. B. kann man mehr Saft erzielen als bei einem Apfel der gleichen Sorte und des gleichen Gewichts. Da die Saffrezepte keine genaue Wissenschaft sind, garantiert die genaue Menge jedes einzelnen Saftes nicht immer den Erfolg einer bestimmten Mischung.

HINWEIS! Um einen optimalen Saftertrag zu erzielen, muss der Stößel immer langsam hinuntergedrückt werden.

STÖRUNGEN UND ABHILFEN

(Siehe Tabelle der nächsten Seite)

Bei Betriebsstörungen, Defekten des Gerätes oder bei Beschädigungen, die auf das Herunterfallen des Gerätes zurückzuführen sind, sofort den Stecker aus der Steckdose ziehen.

Sollte man den Schaden nicht beseitigen können, indem man die Anleitungen der folgenden Tabelle befolgt, sich an einen zugelassenen Kundenservice wenden.

Nur kompetente Spezialisten dürfen Eingriffe und Wartungen am Gerät vornehmen.

Bei nicht korrekt bzw. von nicht zugelassenem Personal durchgeführten Reparaturen wird jede Haftung für eventuelle Schäden abgelehnt. In solchen Fällen erlischt die Garantie.

Problem	Lösung
Das Gerät schaltet sich nicht ein.	<ul style="list-style-type: none"> • Kontrollieren Sie, dass der Einfüllstutzen leer ist. • Kontrollieren, dass der Stecker eingesteckt wurde. • Kontrollieren, dass der Wandschutzschalter eingeschaltet ist. • Kontrollieren, dass der Anziehgrieff korrekt am Deckel eingehakt ist. • Wenn das Problem nach einer längeren, starken Einsatzzeit bzw. nach einer Überbelastung auftritt, könnte der Motor unter Überlastschutz stehen! Mindestens 20 Minuten abwarten, dann nochmals probieren. Die Wartezeit kann herabgesetzt werden, wenn das Gerät an einem frischen Ort aufgestellt wird.
Das Gerät vibriert auf anormale Weise.	<ul style="list-style-type: none"> • Die Vibration wird verursacht von: <ul style="list-style-type: none"> • Nicht korrekte Positionierung des Korbes, die Positionierung kontrollieren. • Verschlechterung der Korbauswuchtung, kontrollieren und wenn notwendig wechseln. • Ansammlung von Fruchtfleisch im Korb, kontrollieren und das Fruchtfleisch entfernen. • Tresterbehälter voll.
Der Saft fließt nicht aus dem Auslauf.	<ul style="list-style-type: none"> • Korbverstopfung. Kontrollieren und den Korb reinigen. • Die Auslauföffnung ist verstopft. Kontrollieren und den Kessel und Auslauf reinigen. • Obst mit zu viel Fruchtfleisch bzw. zu reif. Kontrollieren und den Kessel und Korb reinigen.
Zu viel Fruchtfleisch im Korb.	<ul style="list-style-type: none"> • Versuchen Sie, abwechselnd Obst mit weichem und festem Fruchtfleisch zu zentrifugieren.
Zu nasses Fruchtfleisch im Sieb und geringere Saftmenge.	<ul style="list-style-type: none"> • Langsamer zentrifugieren und das Obst weniger stark nach unten drücken. • Sich immer vergewissern, dass der Korb sorgfältig mit einer Nylon-Bürste gereinigt wurde. Den Korb unter den Wasserhahn halten und mit der Bürste die Innenseite des Siebes reinigen (siehe Abb. 7), danach gegen das Licht kontrollieren, dass keine Verstopfungen der Löcher des Filtersiebes vorhanden sind. Sollten noch Verstopfungen vorhanden sein, den Korb in warmes Wasser mit 12% Zitronensaft bzw. Essig legen, um die Verstopfungen zu entfernen. Andernfalls den Korb im Geschirrspüler reinigen. • Zu reifes Obst.

ENTSORGUNG

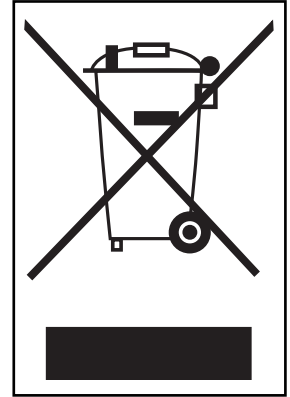
Korrekte Entsorgung dieses Produkts (Elektromüll)

(Gemäß der europäischen Richtlinie 2002/96/EG und nachfolgenden Aktualisierungen, in Ländern der Europäischen Union und anderen Ländern mit einem getrennten Sammelsystem anzuwenden)

Dieses Produkt wurde aus hochwertigen Materialien und Teilen hergestellt, die für das Recycling tauglich sind und wiederverwendet werden können.

Das Produkt darf daher am Ende seiner Lebensdauer nicht über den normalen Hausmüll entsorgt werden, sondern muss an einer Sammelstelle für das Recycling von elektrischen und elektronischen Geräten abgegeben werden. Nebenstehendes Symbol am Produkt, in der Bedienungsanleitung oder auf der Verpackung weist darauf hin.

Bitte informieren Sie sich über die örtlichen Sammelstellen bei Ihrer Gemeindeverwaltung.



GARANTIEBEDINGUNGEN

Die Garantiezeit für dieses Produkt beträgt zwei Jahre ab Kaufdatum und deckt Material- bzw. Baufehler; das Gerät muss auf jeden Fall den Anweisungen der vorliegenden Bedienungs- und Wartungsanleitung gemäß verwendet werden.

Während der Garantiezeit kann das Produkt je nach Ermessen des Herstellers repariert bzw. ausgetauscht werden, ohne dass dadurch zusätzliche Kosten entstehen.

Sollte das Produkt während der Garantiezeit eine Wartung bzw. Reparatur erfordern, sich bitte zwecks Speditionsanleitungen mit dem Wiederverkäufer in Verbindung setzen. Das Produkt muss in seiner Originalverpackung bzw. in einer geeigneten Verpackung zum Versand gebracht werden.

Diese Garantie gilt nicht bei Missbrauch, unsachgemäßem Einsatz bzw. nicht zugelassenen Reparaturen. Diese Garantie gilt ferner nicht für Bauteile wie z. B. Korb, Reibe u.s.w., die Verschleißerscheinungen ausgesetzt sind.

Die Garantie beschränkt sich auf die Reparatur- bzw. Ersatzkosten des Produktes bzw. seiner defekten Teile bzw. einen Betrag, der mit dem Kaufpreis identisch ist. Weitere Schadensersatzanfragen sind ausgeschlossen.

Wenn die o.g. Anleitungen nicht befolgt werden, verfällt die Garantie und der Hersteller wird von jeder Haftung befreit.

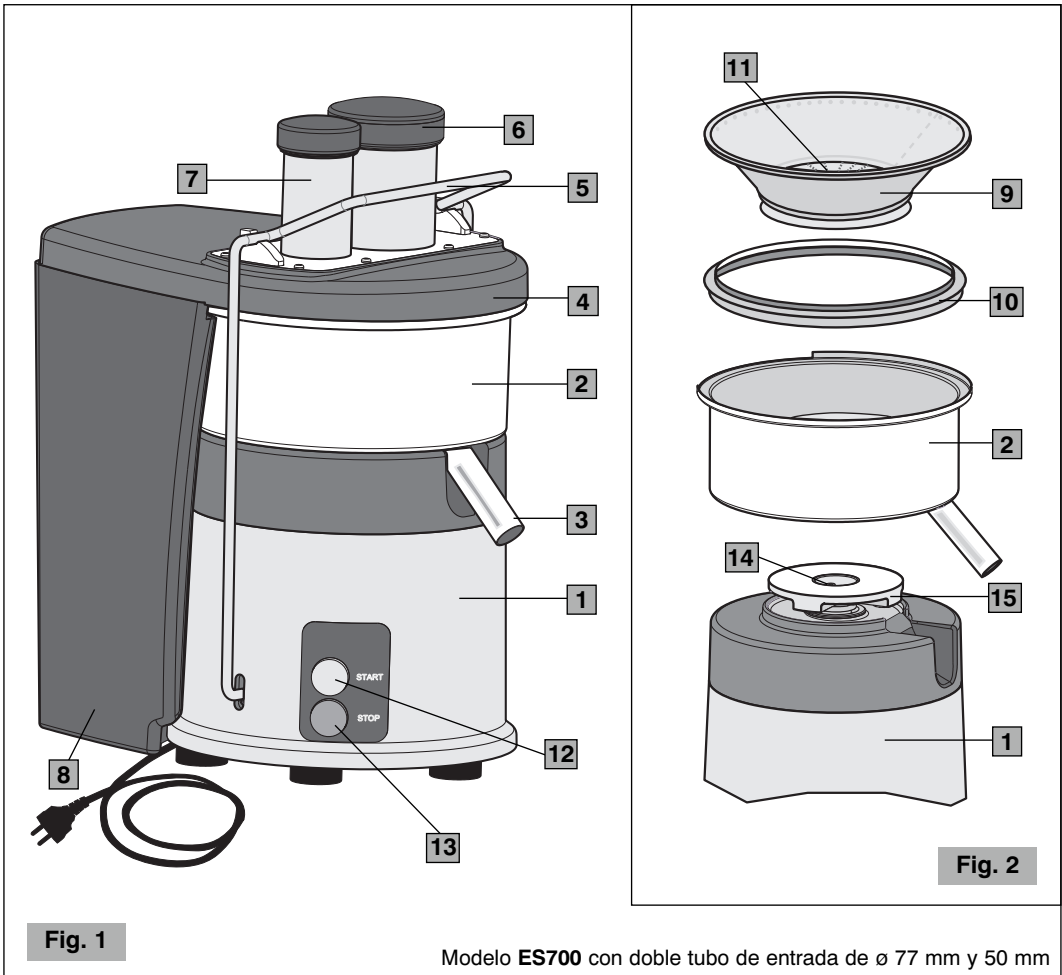
Da diese Anleitungen nicht alle möglichen Verwendungsmöglichkeiten decken können, muss man beim Gebrauch des Gerätes Verantwortung walten lassen.

ÄNDERUNGEN VORBEHALTEN

LICUADORA

Componentes principales (Fig. 1 - Fig. 2 - Fig. 3)

- | | | | |
|----------|------------------------|-----------|-------------------|
| 1 | Carrocería | 9 | Filtro |
| 2 | Recipiente | 10 | Retentor de pulpa |
| 3 | Pico vertedor | 11 | Disco dentado |
| 4 | Tapa | 12 | Botón START |
| 5 | Manilla de cierre | 13 | Botón STOP |
| 6 | Empujador | 14 | Eje motor |
| 7 | Tubo de entrada | 15 | Rotor |
| 8 | Contenedor de residuos | | |



Modelo ES700 con doble tubo de entrada de \varnothing 77 mm y 50 mm

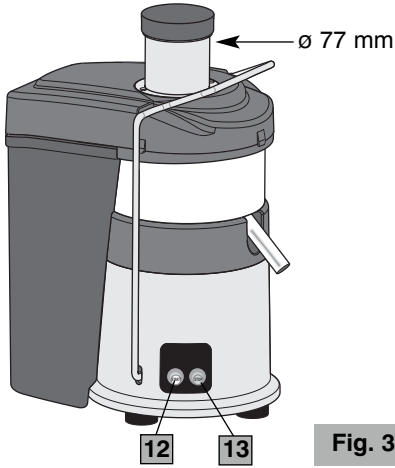
Modelo **ES500** con tubo de entrada de \varnothing 77 mm

Fig. 3

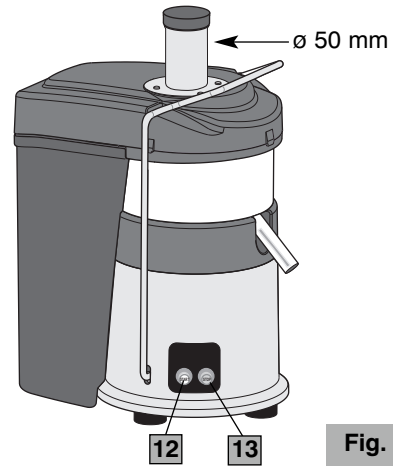
Modelo **ES500S** con tubo de entrada de \varnothing 50 mm

Fig. 4

NORMAS DE SEGURIDAD ADVERTENCIAS GENERALES

1. Leer atentamente las siguientes instrucciones antes de utilizar el aparato.
2. La instalación y cualquier tipo de operación de mantenimiento tiene que ser efectuada por personal especializado.
3. Este aparato está destinado al uso profesional, por lo tanto puede ser utilizado sólo por personas adultas y cualificadas.
4. Este equipo no está diseñado para personas (incluso niños) con reducidas capacidades físicas, sensoriales o mentales, o sin experiencia y conocimientos, al no ser que hayan recibido instrucciones relativas al uso del dispositivo y estén controladas por una persona encargada de su seguridad.

ES PRECISO CONTROLAR A LOS NIÑOS PARA ASEGURARSE DE QUE NO JUEGUEN CON EL DISPOSITIVO.

5. **No** utilizar este aparato para efectuar otras operaciones que no sean la de licuar frutas y verduras cortadas en pedacillos. Cualquier otro tipo de utilización es peligrosa.
6. Trabajar siempre en condiciones de seguridad, evitar la utilización del aparato con las manos o los pies mojados y al aire libre.
7. Conservar el embalaje original para una posible futura utilización. Es el medio idóneo para una correcta protección contra los golpes durante el transporte.
8. Si se produce un incendio utilizar extintores de Anhídrido Carbónico (CO₂). No utilizar agua o extintores de polvo.
9. ¡**No** sumergir nunca el aparato en el agua!
10. Está absolutamente prohibido desmontar el aparato o tratar de intervenir de alguna manera en el interior del mismo.

11. Desconectar siempre el enchufe de la toma de corriente antes de cualquier operación de mantenimiento, limpieza y cuando el aparato no se utiliza.
12. **No** desplazar el aparato tirándolo por el cable. **Ni** tampoco desconectar nunca el enchufe tirándolo por el cable o tocándolo con las manos mojadas.



Si el cable de alimentación está dañado, es el fabricante o su servicio técnico o de todas formas una persona con capacitación parecida que tiene que reemplazarlo, para evitar cualquier riesgo.

13. **PRESTAR ATENCIÓN** que no se introduzcan herramientas, metales u otros materiales duros en el cesto. Esto es peligroso y puede causar daños.
14. Durante cualquier operación de mantenimiento, incluido el desembalaje de la máquina, evitar coger o levantar el aparato de la manilla de cierre de la tapa.
15. Durante las operaciones de limpieza, manipular cuidadosamente el cesto para que no se altere la estabilidad y para que no se comprometa el óptimo funcionamiento del aparato.
16. **Nunca** se tiene que operar con el equipo dañado o con partes flojas, contactar inmediatamente un Centro de Asistencia Autorizado.
17. **No** empujar los productos dentro del tubo de relleno con los dedos. Usar siempre el empujador en dotación.
18. **No** tocar los dientes afilados del disco dentado.
19. **No** licuar la fruta con el hueso (por ej. melocotones, albaricoques, etc.), se tiene que extraer.
20. En el modelo con doble tubo de entrada no introducir nunca el empujador $\varnothing 50$ en el tubo $\varnothing 77$.
21. **Nunca** use el equipo si el tambor giratorio está dañado.



ADVERTENCIA: NO PONER LAS MANOS U OTROS OBJETOS QUE NO SEAN EL EMPUJADOR EN DOTACIÓN DENTRO DEL TUBO DE RELLENO. SE TIENE QUE UTILIZAR SIEMPRE EL EMPUJADOR EN DOTACIÓN PARA EMPUJAR LA FRUTA HACIA EL DISCO DENTADO EN ROTACIÓN.

¡CONSERVAR ESTAS INSTRUCCIONES!

INSTALACIÓN

Antes de instalar el aparato respetar escrupulosamente las **Normas de Seguridad** anteriormente indicadas.

1. Asegurarse que la tensión de la red de alimentación corresponda a la indicada en la placa del aparato y que la instalación eléctrica esté equipada con la toma de tierra y con el interruptor diferencial.
2. Elegir un **lugar SECO y PROTEGIDO**, lejos de salpicaduras de agua, fuentes de calor, llamas libres y sustancias inflamables.
Colocar el aparato en un **plano horizontal estable** donde no se caiga.
3. Conectar el cable de alimentación a una toma de corriente protegida por un interruptor magnetotérmico o con fusibles.
Evitar el uso de adaptadores y enchufes múltiples.
4. Extender el cable de alimentación en su largo total. **No** debe pasar cerca de bordes cortantes o superficies calientes. **Evitar** ponerlo en contacto con aceite. **Evitar** que el cable de alimentación cuelgue libremente del plano de apoyo del aparato.
5. Para una utilización más confortable, se aconseja colocar el aparato en una mesa o en un plano de trabajo, de manera que el pico vertedor de salida del zumo y los botones estén a la derecha del usuario (la altura aconsejada del plano de trabajo a partir del suelo es de: 90 cm, adaptable según la altura del usuario).

USO



Controlar que el plano de apoyo y los pies estén siempre limpios para garantizar la máxima adhesión.



La primera vez que se utiliza: enjuagar con agua corriente todos los elementos de contacto con los alimentos: el empujador, la tapa, el cesto, el recipiente, el contenedor de residuos y el retentor de pulpa (para desmontar los componentes véase Fig. 8, Fig. 9 y Fig. 10).



Sugerencia: para reducir al mínimo las operaciones de limpieza, aconsejamos que se coloque una bolsita de plástico biodegradable dentro del contenedor de residuos doblando el borde de la misma hacia la parte exterior de dicho contenedor (véase Fig. 5). Utilizando este sistema, cuando se acaben las operaciones, se podrán tirar directamente los residuos en los contenedores para desechos húmedos.

- 1** Lavar la fruta que se tiene que licuar.

NOTA: Muchas frutas como por ejemplo manzanas, zanahorias y pepinos, pueden pasar en el tubo de entrada incluso enteras. Cuando se licuan zanahorias se aconseja colocar la punta de la zanahoria en el tubo de entrada por último o cortar las zanahorias en dos/tres pedazos. Para los modelos con un tubo de entrada de 50 mm de diámetro, utilizar el mismo para centrifugar las zanahorias y para optimizar el rendimiento de zumo cortando la fruta en pedacitos más pequeños.

- 2** Asegurarse que la licuadora esté montada correctamente. Asegurarse que el cesto esté completamente limpio antes de utilizarlo.
 - 3** Comprobar que la manilla de cierre esté enganchada en la tapa.
-

- 4 Colocar un recipiente debajo del pico vertedor del recipiente.
- 5 Activar el motor pulsando el botón START.
- 6 Utilizando el empujador en dotación, introducir gradualmente la fruta y/o la verdura a fondo en el tubo de entrada hacia el disco dentado en rotación (véase Fig. 6). Para obtener más zumo, apretar lentamente pero en forma continua el empujador. No introducir fruta y/o verdura cuando el motor está apagado.

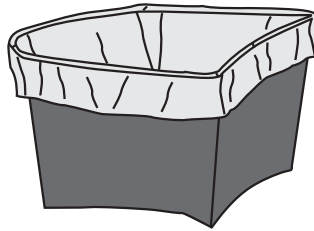


Fig. 5



NO UTILIZAR NUNCA LOS DEDOS PARA EMPUJAR LA FRUTA Y/O LA VERDURA A FONDO EN EL TUBO DE ENTRADA O PARA LIMPIAR EL TUBO. UTILIZAR SIEMPRE EL EMPUJADOR EN DOTACIÓN.

- 7 El zumo saldrá del pico vertedor en el recipiente posicionado debajo del mismo. La pulpa separada se acumulará en el contenedor de residuos.
- 8 Hacer funcionar el aparato hasta que se llene el recipiente con el zumo o hasta que se termine la fruta o la verdura que se está utilizando. Además, controlar el nivel de los residuos en el correspondiente contenedor.
- 9 Apagar el motor pulsando el botón STOP.

Nota: Esperar siempre la parada total del motor antes de abrir la manilla de cierre.



No utilizar la manilla de cierre para apagar el aparato. Esto podría consumir los dispositivos de seguridad (microinterruptor de seguridad y freno motor).

- 10 Durante la fase de descanso, dejar la manilla de cierre enganchada en la tapa.



Durante la fase de elaboración, con motor apagado, controlar el nivel de relleno del contenedor de residuos. La cantidad de producto que se puede trabajar antes de alcanzar el nivel máximo de relleno del contenedor varía según el tipo de producto.



Si durante la elaboración se verificara un obstrucción mucho antes que se rellene el contenedor de residuos, se aconseja apagar la máquina y controlar la causa de la obstrucción.

NOTA: El contenedor de residuos se puede vaciar durante la utilización de la licuadora apagándola y sacando cuidadosamente dicho contenedor (colocar nuevamente el contenedor de residuos antes de encender nuevamente la licuadora).

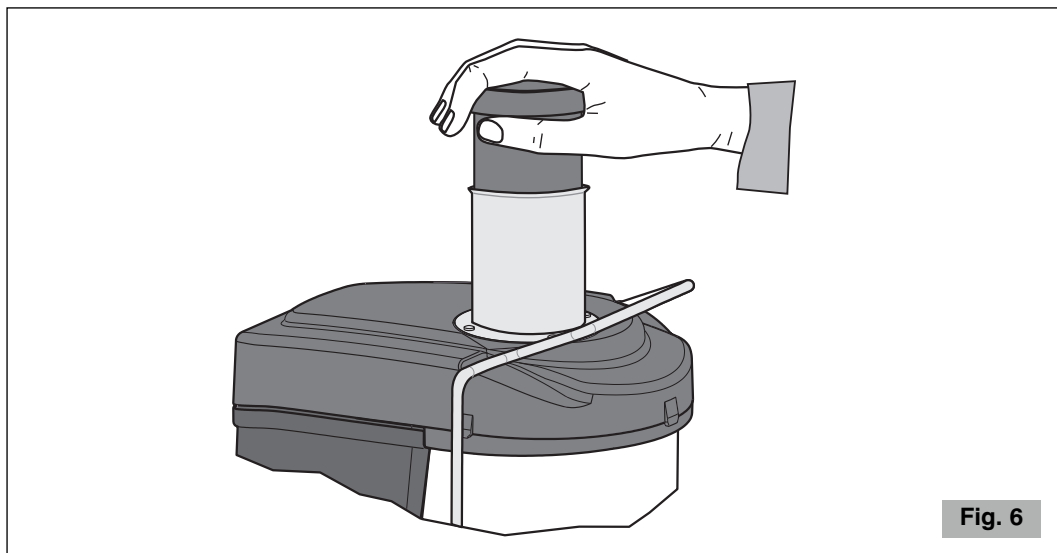


Fig. 6

LIMPIEZA Y MANTENIMIENTO

Sugerencia: para reducir al mínimo las operaciones de limpieza, aconsejamos que se coloque una bolsita de plástico biodegradable dentro del contenedor de residuos doblando el borde de la bolsita hacia la parte externa de dicho contenedor (véase Fig. 5). Utilizando este sistema, al cabo de las operaciones se podrán tirar directamente los residuos en los contenedores de desechos húmedos.



Antes de cada operación de limpieza, desprender el enchufe de alimentación.

Mantener el aparato bien limpio y ordenado garantiza una calidad óptima de los productos y una mayor duración del aparato. Por este motivo, después de cada utilización, limpiar el filtro, el recipiente, la tapa, el contenedor de residuos, el retentor de pulpa, el empujador, evitando que los residuos de los productos se sequen.



Para la limpieza de la carrocería, limpiar con un paño húmedo de agua, alcohol o con un detergente genérico spray.

Secar con un paño seco.



No lavar nunca con chorros de agua y no inmergir nunca el aparato.



Para la limpieza de la tapa, del recipiente, del filtro, del contenedor de residuos, del retentor de pulpa y del empujador: enjuagar debajo del grifo y lavar con agua tibia y detergente para platos. Enjuagar y secar.

Para desmontar estos componentes, desenganchar la manilla de cierre y sacar los componentes en el siguiente orden: el empujador, la tapa, el filtro, el retentor de pulpa y el recipiente (Fig. 8, Fig. 9). Montar en el orden contrario prestando atención que: se posicionen el pico vertedor del zumo en la correspondiente sede de la carrocería, se posicione correctamente el retentor de pulpa, el filtro en el recipiente, verificando el correcto posicionamiento del arrastrador del filtro en el rotor y colocar la tapa en el recipiente.

- Las partes removibles de la licuadora con excepción del contenedor de residuos se pueden lavar en lavavajillas. El contenedor de residuos no se tiene que inmergir en agua caliente. El agua puede deformar e inutilizar el contenedor de residuos.
- Para obtener un rendimiento superior de zumo controlar siempre que el filtro haya sido limpiado cuidadosamente utilizando un cepillo de nylon. Utilizando este cepillo, mantener el filtro bajo el grifo y cepillar la parte interna del tamiz (véase Fig. 7), después controlar en contraluz que no haya agujeros obstruidos en el tamiz. Si hubiera agujeros obstruidos, inmergir el filtro en una solución de agua caliente con el 12% de zumo de limón o vinagre para que se liberen los agujeros. En alternativa lavar el filtro en el lavavajillas.
- Tratar con cuidado el filtro, cualquier mínimo daño puede provocar vibraciones anómalas durante la utilización de la licuadora.

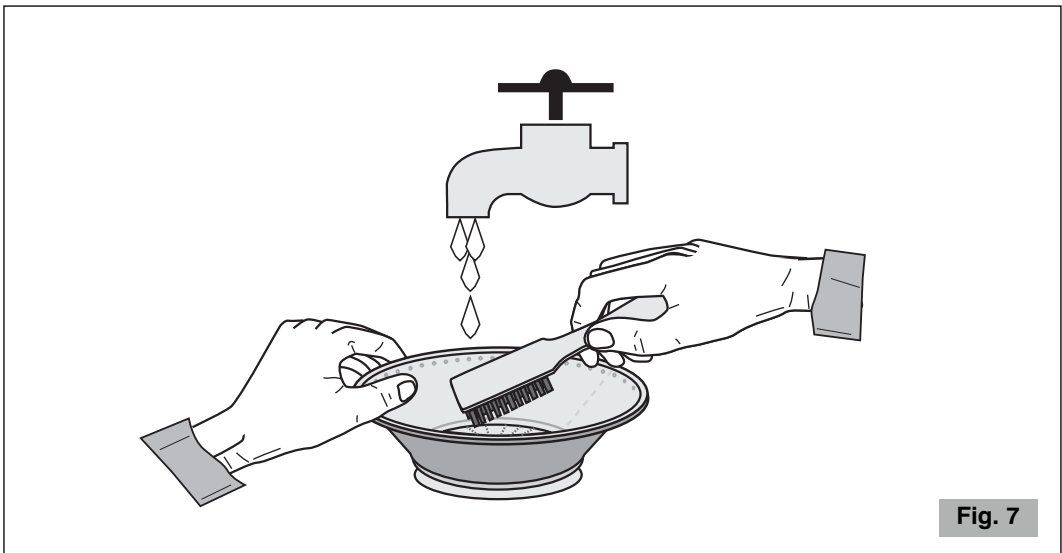


Fig. 7

Algunos productos (como por ejemplo los cítricos pelados, apio, tomates) pueden incrustarse u obturar más fácilmente los agujeros del tamiz, por lo tanto, es oportuno limpiar con más frecuencia el filtro.



EL FILTRO CONTIENE PEQUEÑOS DIENTES CON PUNZANTES. NO TOCAR LOS DIENTES CUANDO SE TOCA EL FILTRO.



No utilizar productos o paños abrasivos para la limpieza del filtro.



Evitar que se sequen los alimentos en el contenedor, en el filtro, en la tapa y en el empujador.



No utilizar lejía o detergentes con cloro.

- **Para la limpieza periódica completa** se pueden desmontar los elementos del filtro desenroscando la tuerca del mismo (Fig. 10).

Para desmontar los elementos del filtro, sujetar con una mano el filtro y desenroscar la tuerca con una llave tubular número 13 (Fig. 10). Después, empujar el tornillo del filtro extrayéndolo.

Lavar todo con agua tibia y detergente para platos, eliminando eventuales residuos sólidos con el cepillo.

Montar todo siguiendo el orden inverso (Fig. 10), prestando atención que el fondo del filtro tenga el borde hacia abajo. **Para montar los elementos del filtro** atornillar con la llave tubular de 13. Asegurarse que se hayan apretado correctamente.

INFORMACIONES SOBRE LAS LICUADOS DE FRUTA Y VERDURA

Los zumos licuados se tendrían que consumir tan pronto se preparen para evitar pérdidas de aporte vitamínico.

COMPRA Y ALMACENAMIENTO DE FRUTA Y VERDURA

- Lavar siempre los productos antes de licuarlos.
- Utilizar siempre productos frescos.
- Para ahorrar y obtener licuados mejores conviene comprar siempre fruta y verdura de estación.
- Mantener siempre listos los productos que se tienen que licuar, lavándolos antes de ponerlos en la nevera.
- La mayor parte de las frutas y verduras de pulpa más dura se pueden conservar en temperatura ambiente. Los vegetales más delicados, por ejemplo tomates, frutos del bosque, ensaladas en hoja, apio, pepinos e hierbas se tendrían que conservar en la nevera hasta que se utilicen.
- No utilizar fruta demasiado madura pues obstruye muy rápidamente el filtro.

PREPARACIÓN DE LOS PRODUCTOS

- Fruta o vegetales con cáscara dura o no comestible como por ejemplo melón, ananás, mango, kiwi, etc., se tienen que pelar antes de licuar.
- Todos los cítricos se tienen que pelar antes de licuar.
- A toda la fruta con hueso o con semillas duras como por ejemplo melocotones, albaricoques, ciruelas, etc., se tiene que sacar el hueso antes de licuar.
- Se puede añadir una pequeña cantidad de zumo de limón en el zumo de manzana para prevenir su oscurecimiento.

Sugerencia: la licuadora puede ofrecer un óptimo rendimiento incluso con las naranjas. Recordarse siempre que se tienen que pelar las naranjas y todos los cítricos antes de licuarlos (se aconseja que se pongan las naranjas en la nevera antes de licuarlas).

ES700

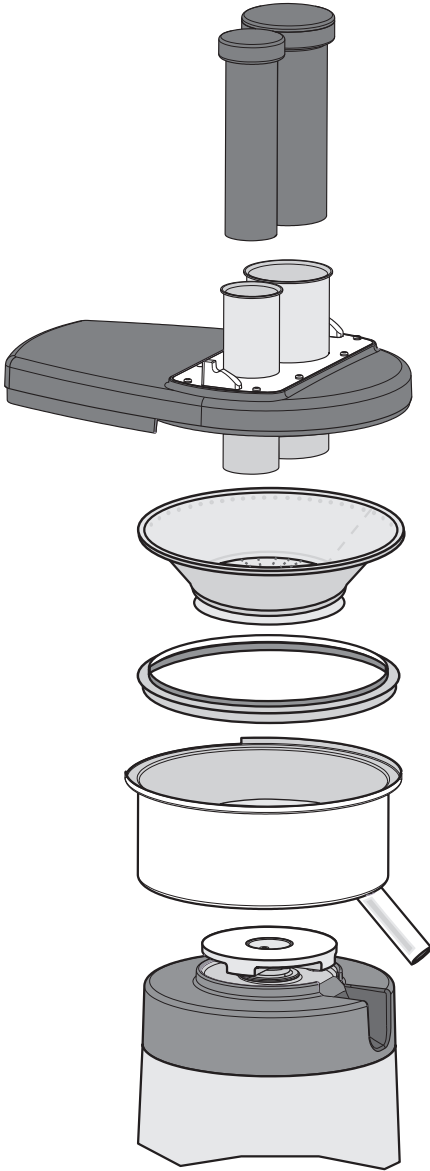


Fig. 8

ES500

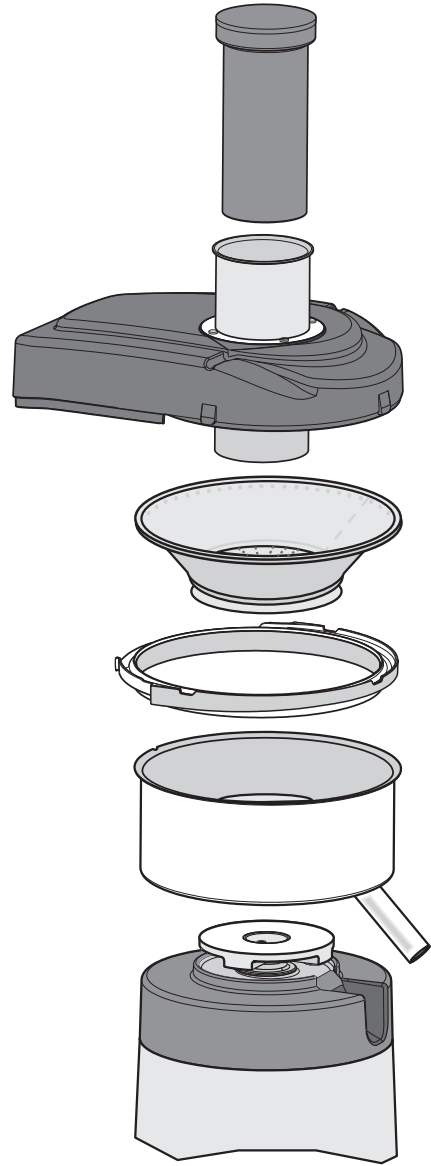
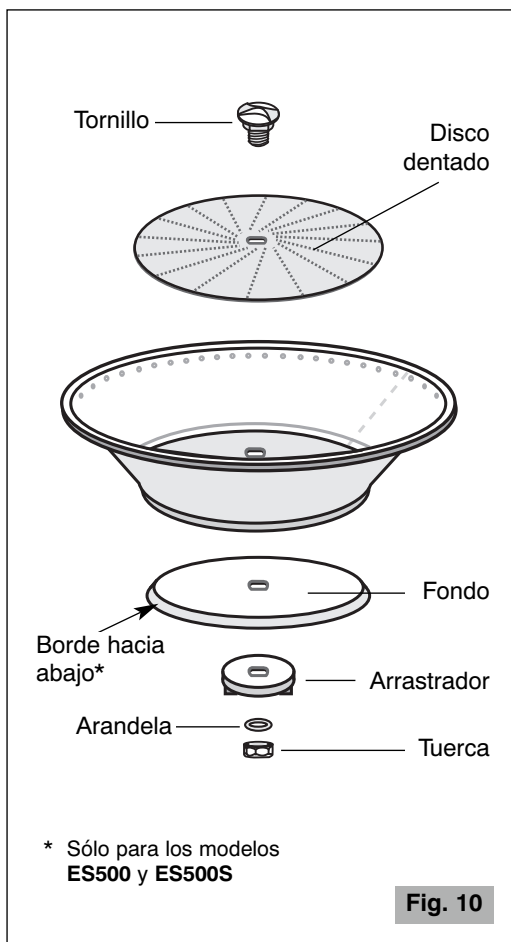


Fig. 9



LA TÉCNICA MÀS CORRECTA

Cuando se licuan diversas variedades de ingredientes de varias consistencias, se aconseja comenzar a licuar los más blandos y después introducir los más sólidos.

Cuando se licuan hierbas o ensaladas de hoja se aconseja formar un núcleo compacto uniendo varias hojas o mezclar las hojas a los ingredientes de pulpa más dura para obtener un mejor resultado.

NOTA: Cuando se licuan hierbas o ensaladas de hoja, el rendimiento es muy bajo. Esto se produce por las características de los vegetales y por la centrifugación. Por lo tanto se aconseja licuar siempre estos vegetales junto a fruta o vegetales con pulpa dura.

Los diversos tipos de fruta o vegetales tienen un rendimiento de zumo diverso. El rendimiento de zumo cambia también según el tipo de fruto, por ejemplo una manzana puede producir más zumo que otra manzana de idéntica especie y peso. Dado que la receta de los licuados no es una ciencia exacta, las cantidades justas de cada zumo no determinan el éxito de una determinada mezcla.

NOTA: Para obtener el máximo rendimiento de zumo, apretar siempre el empujador lentamente.

AVERÍAS Y SOLUCIONES

(Véase Tabla página siguiente)

En caso de malfuncionamiento, defecto en el aparato o si se sospecha de una avería después de una caída, desconectar inmediatamente el enchufe del tomacorriente.

Si no se logra solucionar la avería, después de haber consultado la siguiente tabla, contactar un Centro de Asistencia Autorizado.

Sólo los especialistas competentes pueden efectuar intervenciones y reparaciones en el aparato.

Se declina cualquier responsabilidad debida a daños causados por reparaciones efectuadas en forma incorrecta y por personal no autorizado. En estos casos decae la cobertura de la garantía.

Problema	Solución
El aparato no se enciende.	<ul style="list-style-type: none"> • Controlar que el tubo de entrada esté vacío. • Controlar que se haya conectado el enchufe. • Controlar que el interruptor de protección de pared esté encendido. • Controlar que la manilla de cierre esté enganchada correctamente en la tapa. • Si el problema se presenta después de un largo periodo de uso intensivo o por una sobrecarga, puede ser que el motor esté en protección térmica. Esperar al menos 20 minutos y reprobado. Se puede reducir el tiempo de espera colocando el aparato en un lugar fresco.
El aparato vibra de manera anómala.	<ul style="list-style-type: none"> • La vibración puede ser causada por: <ul style="list-style-type: none"> • Colocación incorrecta del filtro, verificar la colocación. • Deterioramiento de la estabilidad del filtro, verificar y sustituirlo si es necesario. • Acumulación de pulpa en el filtro, verificar y remover la pulpa. • Contenedor lleno.
No sale zumo del pico vertedor.	<ul style="list-style-type: none"> • Obstrucción del filtro. Verificar y limpiarlo. • El agujero del pico vertedor está obstruido. Verificar y limpiar el contenedor y el pico vertedor. • Fruta demasiado pulposa o madura. Verificar y limpiar el contenedor y el filtro.
Acumulación excesiva de pulpa en el filtro.	<ul style="list-style-type: none"> • Probar a licuar alternativamente frutos con pulpa blanda y frutos con pulpa dura.
Pulpa expulsada muy mojada e inferior cantidad de zumo extraído.	<ul style="list-style-type: none"> • Probar licuar más lentamente apretando la fruta con menor fuerza. • Asegurarse siempre que el filtro haya sido limpiado cuidadosamente utilizando un cepillo de nylon. Utilizando este cepillo, mantener el filtro debajo del grifo y cepillar la parte interna del tamiz (véase Fig. 7), después controlar en contraluz que no haya agujeros del tamiz obstruidos. Si hubiera agujeros obstruidos, inmergir el filtro en una solución de agua caliente con el 12% de zumo de limón o vinagre para que se liberen los agujeros. Como alternativa lavar el filtro en lavavajillas. • Fruta demasiado madura.

ELIMINACIÓN

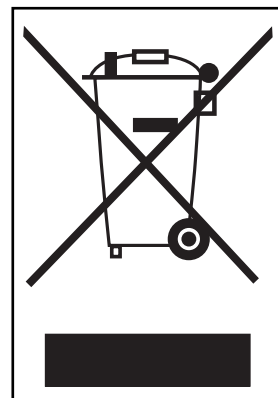
Eliminación correcta de este producto (material eléctrico y electrónico de descarte)

(Aplicable en la Unión Europea y en países con sistemas de recogida selectiva de residuos en conformidad con la directiva europea 2002/96/CE y actualizaciones posteriores)

Este producto está elaborado con materiales y piezas de gran calidad apropiados para su reciclaje y reutilización.

Por este motivo, no debe tirar el producto a la basura doméstica cuando expire su vida útil, sino que tiene que llevarlo a un lugar de recolección y reciclaje de aparatos eléctricos y electrónicos. Esto lo indica el símbolo representado a lado en el producto o en las instrucciones de manejo.

Consulte a las autoridades municipales acerca de los lugares de recolección de su localidad.



CONDICIONES DE GARANTÍA

Este producto garantiza los defectos de materiales o de construcción por un periodo de dos años a partir de la fecha de compra, con la condición que se utilice según lo prescrito en el presente manual de uso y mantenimiento.

En el periodo de garantía este producto se podrá arreglar o sustituir, según la decisión del productor, sin añadir costes.

Si el producto necesitara operaciones de mantenimiento o reparación en el periodo cubierto por la garantía, se ruega contactar al revendedor para las instrucciones correspondientes al envío. El producto tiene que enviarse en su embalaje original o en un embalaje adecuado.

Esta garantía no se aplica en caso de abuso, utilización impropia o si se han efectuado reparaciones no autorizadas. Además, esta garantía no se aplica a las partes del producto sometidas a desgaste como por ejemplo filtro, disco dentado etc.

La garantía cubre limitadamente los costes de reparación, sustitución del producto o de las partes defectuosas, o un importe igual al precio pagado por la compra. Se excluyen otras solicitudes de daños.

Las instrucciones anteriormente indicadas tienen que ser respetadas, en caso contrario decae la garantía y las responsabilidades del constructor.

De cualquier modo, estas instrucciones no pueden cubrir todas las posibles situaciones, por lo tanto se aconseja el uso responsable del aparato.

CON RESERVA DE MODIFICACIONES
