

Model HBH550
Bar Blender
Operation Manual
Page 2

Modèle HBH550
Mélangeur de bar
Manuel d'utilisation
Page 7

Modelo HBH550
Licuadora para Bar
Manual de Uso
Página 12

**READ BEFORE USE.
LIRE AVANT D'UTILISER.
LEA ANTES DE USAR.**



Blender Safety


IMPORTANT: This operation manual should be reviewed with all equipment operators as part of your operator training program.

IMPORTANT SAFETY INSTRUCTIONS


WARNING – When using electrical appliances, basic safety precautions should be followed, including the following:

1. Read the Operation Manual before using blender. Keep Operation Manual handy.
2. Plug into a grounded 3-prong outlet.
3. Do not remove ground prong.
4. Do not use an adapter.
5. Do not use an extension cord.
6. Disconnect power before cleaning or servicing.
7. To reduce risk of personal injury, unplug cord from outlet when not in use, and before putting on or taking off parts.
8. To protect against electrical shock, do not immerse cord, plug, or blender base in water or any other liquid.
9. Do not spray the base with a high-pressure spray gun.
10. Extreme caution must be used when moving an appliance containing hot oil or other hot liquids.
11. Do not use appliance for other than intended use.
12. Not intended for use by or near children.
13. Children should be supervised to ensure that they do not play with the appliance.
14. The appliance is not intended for use by persons (including children) with reduced physical, sensory, or mental capabilities, or lack of experience and knowledge, unless they have been given supervision or instruction concerning use of the appliance by a person responsible for their safety.
15. The use of accessory attachments not recommended by the appliance manufacturer may cause injuries.
16. To reduce risk of personal injury and to prevent damage to blender or container and cutter assembly, DO NOT insert utensils into blender container while operating blender.
17. Do not store any kitchen utensils in the container because the blender would be damaged if inadvertently turned on.
18. To prevent possibility of serious personal injury, keep hands out of blender container while operating blender. Always operate blender with container lid in place.
19. Avoid contacting moving parts.
20. Blades are sharp. Handle carefully.
21. If cutter assembly blades are loose, discontinue use immediately and replace container. Do not attempt to repair or tighten cutter assembly.
22. Inspect container and cutter assembly daily. Do not use broken, chipped or cracked container. Check cutter for wear, nicks, or broken blades. Do not use broken or cracked cutting blades.
23. Do not use outdoors.
24. This appliance is intended for short periods of operation, with a rated operating time of 3 minutes.
25. Do not leave blender unattended while it is operating.
26. To prevent damage to blender, container, or cutter assembly, DO NOT move or shake blender while in operation.
27. When blending hot liquids, remove center-piece of two-piece lid. Hot liquids may push lid off jar during blending. To prevent possible burns: Do not fill blender jar beyond the 1 quart (1 liter) level. With the protection of an oven mitt or thick towel, place one hand on top of lid. Keep exposed skin away from lid. Start blending at lowest speed.
28. Always operate blender with container lid in place.
29. Do not operate any appliance with a damaged cord or plug or after the appliance malfunctions, or is dropped or damaged in any manner. Call the Technical Service number, **866-285-1087** or **910-693-4277**, for instructions on examination, repair, or electrical or mechanical adjustment.


– SAVE THESE INSTRUCTIONS –




Electrical Shock Hazard
 Disconnect power before cleaning blender base.
 Failure to follow these instructions can result in death or electrical shock.



Electrical Shock Hazard
 Plug into a grounded outlet.
 Do not remove ground.
 Do not use an adapter.
 Do not use an extension cord.
 Failure to follow these instructions can result in death, fire, or electrical shock.



Cut Hazard
 Always place lid on container when blending.
 Do not put hands, spoons, or other utensils in container when blending.
 Failure to follow these instructions can result in broken bones, cuts, or other injuries.

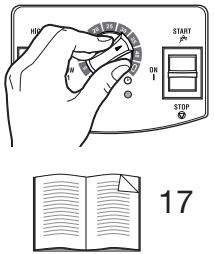


Burn Hazard
 Always use caution when blending hot contents.
 Failure to follow these instructions can result in burns.

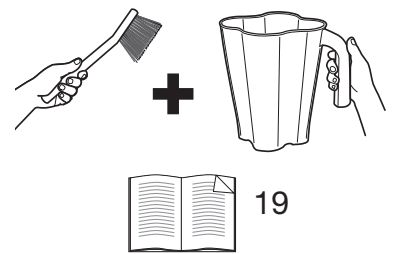
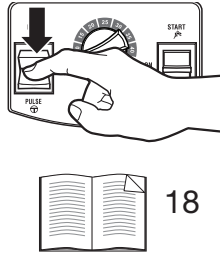
Sanitizing

Sanitize using 1 tablespoon (15 ml) of household bleach per 1 gallon (3.8 liter) of clean, cool water (60°F/16°C), mixed according to the instructions on the bleach.

1. Fill container with sanitizing solution, replace lid and filler cap and run on LOW speed for 2 minutes. Empty container.
2. Wipe exterior with soft cloth dampened with sanitizing solution.
3. Immerse lid and filler cap in sanitizing solution for 2 minutes.
4. Place empty container on base and run on HIGH speed for 2 seconds to remove any moisture from the cutter assembly.
5. **When ready to use**, rinse with clean water.



OR



Technical Service

**For assistance or replacement parts, call our Technical Service number:
 866-285-1087 or 910-693-4277**

8 a.m. – 5:00 p.m. EST Monday – Friday
www.commercial.hamiltonbeach.com

Replacement Parts

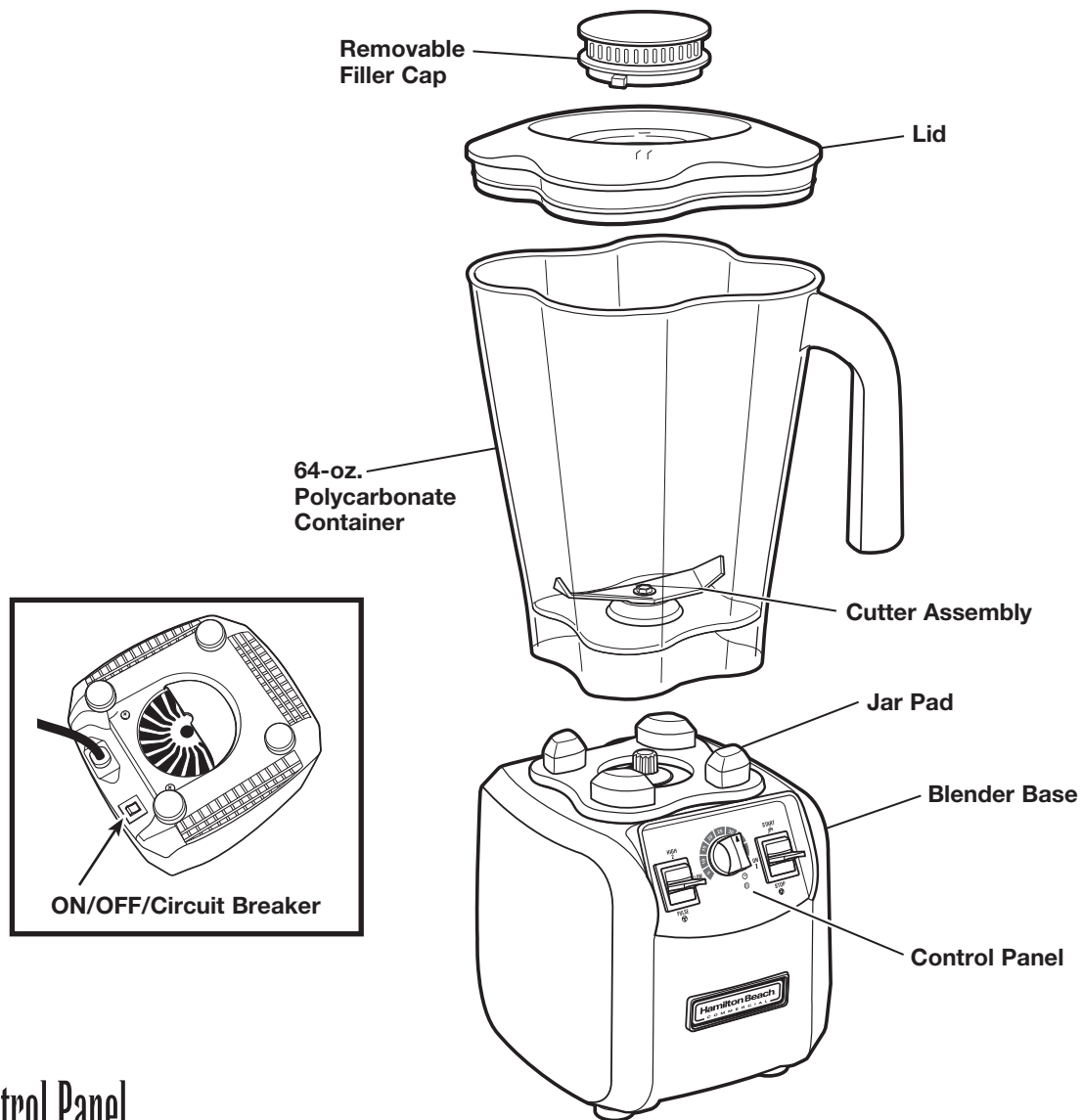
The following component is subject to wear and should be replaced at least yearly. We recommend keeping a replacement container on hand.

Part Description	Part Number
64 oz. polycarbonate container	6126-650-OP

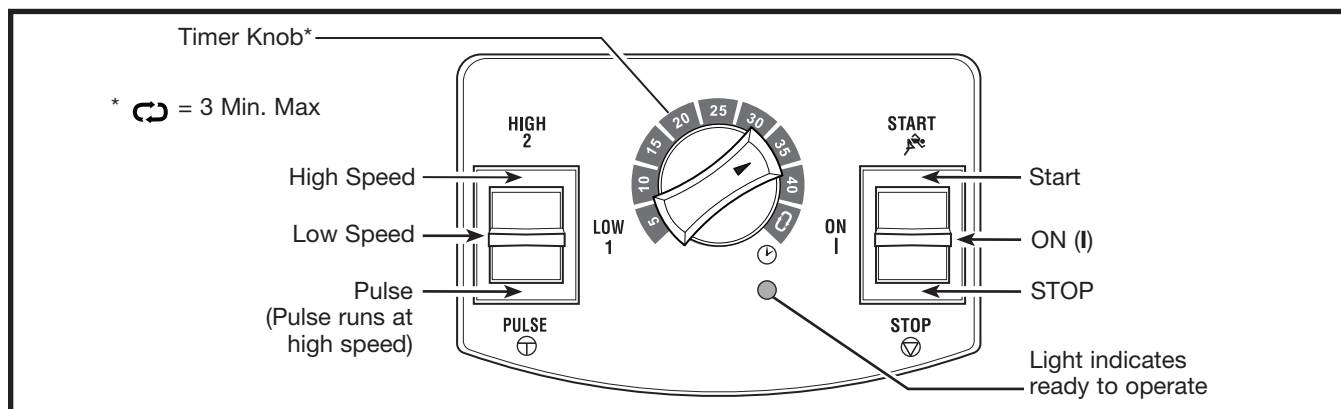
Parts and Features

The parts and features for the blender are shown on this page. Become familiar with all parts and features before using your blender.

Your blender is designed for blending and mixing beverages.



Control Panel



Troubleshooting Guide

Problem . . .	Solution . . .
Blender fails to start or stops while it is running.	<ul style="list-style-type: none"> • Make sure the power switch on bottom of unit is set to RESET (ON/I) and the control panel switch is in the ON (I) position. • Check to see if unit is securely plugged into an electric outlet of the proper voltage and frequency. • Check to see if the fuse for the electric outlet has blown or if a circuit breaker has tripped. • If the motor stops during operation due to overheating, unplug and allow the unit to cool down for 15 minutes. Plug unit into electric outlet to resume normal operation. • Check the ON/OFF/Circuit Breaker on the bottom of the blender base. If it trips again immediately or frequently, contact Technical Service. • Check container to make sure cutter assembly spins freely. If cutter cannot be turned, the container needs to be replaced.
Ingredients will not mix properly	<ul style="list-style-type: none"> • Check to see if enough liquid has been added to the ingredients. Mixture should be fluid and free-running at all times. • Solid pieces are too large. • Container is too full. Do not fill past highest graduation marking. • Cutter assembly blades are not sharp or are damaged. Inspect container and cutter assembly daily. Replace container at least yearly or sooner if cutter assembly appears worn or damaged. • Select speed to create a fluid blend.

Maintenance

Inspect the blender and its various parts and replace as follows:

Daily	Unplug the blender and remove the container from the base, and then inspect the container and cutter assembly for wear, nicks, and broken or loose blades. If the blades are loose, discontinue use immediately and replace the container. See “Replacement Parts”.
Weekly	Unplug the blender, and then inspect the power cord insulation and power plug for cracks. Refer to “Technical Service” for repair or replacement. Remove jar from blender base. Inspect the cutter by rotating the drive end of the cutter by hand. It should turn smoothly. If it does not, replace the container.

Notes

Sécurité du mélangeur

IMPORTANT : Tous les utilisateurs de cet appareil doivent étudier ce manuel d'utilisation dans le cadre de leur programme de formation des utilisateurs.

INSTRUCTIONS IMPORTANTES DE SÉCURITÉ


AVERTISSEMENT – Quand vous utilisez des appareils électriques, vous devez suivre des précautions de sécurité de base, en particulier les suivantes :

1. Lisez le Manuel d'utilisation avant d'utiliser votre mélangeur. Conservez le Manuel d'utilisation à portée de votre main.
2. Branchez votre appareil dans une prise à 3 broches bien mise à la terre.
3. N'enlevez jamais la broche de mise à la terre.
4. N'utilisez jamais un adaptateur.
5. N'utilisez jamais une rallonge.
6. Débranchez l'électricité avant de nettoyer ou de réparer votre appareil.
7. Pour réduire le danger de blessure personnelle, débranchez le cordon de la prise électrique quand votre appareil n'est pas en fonctionnement, et avant d'y mettre ou d'en retirer des pièces.
8. Pour vous protéger contre une électrocution, n'immergez jamais le cordon, la fiche ou la base du mélangeur dans de l'eau ou dans tout autre liquide.
9. Ne pulvériser jamais la base à l'aide d'un pistolet à pulvérisation à haute pression.
10. Vous devez faire extrêmement attention quand vous déplacez un appareil électroménager qui contient de l'huile chaude ou tout autre liquide chaud.
11. N'utilisez jamais cet appareil à des fins autres que celles auxquelles il est destiné.
12. Cet appareil ne devrait jamais être utilisé par des enfants ou à proximité d'enfants.
13. Surveillez que les enfants ne jouent pas avec l'appareil.
14. L'utilisation de cet appareil n'est pas prévu pour les porteurs d'handicaps (y compris les enfants) de type physique, sensoriel ou mental, ou pour les personnes sans expérience ni connaissance, à moins qu'elles aient été convenablement formées ou contrôlées par une personne responsable de leur sécurité.
15. L'utilisation d'accessoires non recommandés par le fabricant pourrait provoquer des blessures.
16. Pour réduire le danger de blessure personnelle et pour empêcher tout dommage au mélangeur ou au récipient et à l'ensemble de couteaux, N'INSERER JAMAIS d'ustensile de cuisine dans le récipient du mélangeur quand vous faites fonctionner le mélangeur.
17. Ne ranger aucun ustensile de cuisine dans le récipient, parce que le mélangeur pourrait être endommagé s'il est mis en marche par accident.
18. Pour empêcher la possibilité de blessures personnelles sérieuses, ne mettez jamais vos mains dans le récipient du mélangeur quand vous faites fonctionner le mélangeur. Faites toujours marcher le mélangeur avec le couvercle du récipient en place.
19. Évitez de toucher des pièces en mouvement.
20. Les lames sont aiguisées. Manipulez-les avec soins.
21. Si les lames du mécanisme de coupe sont lâches, arrêtez-vous immédiatement d'utiliser votre appareil et remplacez le récipient. N'essayez jamais de réparer ou de resserrer le mécanisme de coupe.
22. Inspectez le récipient et le mécanisme de coupe chaque jour. N'utilisez jamais un récipient cassé, ébréché ou fendu. N'utilisez jamais de lames cassées ou ébréchées.
23. N'utilisez jamais votre appareil à l'extérieur.
24. Cet appareil doit être utilisé pendant des périodes courtes, avec une durée d'opération normale de 3 minutes.
25. Ne laissez jamais votre mélangeur en fonctionnement sans surveillance.
26. Pour éviter tout dommage à votre mélangeur, à votre récipient ou à votre mécanisme de coupe, NE bougez JAMAIS ou ne remuez jamais votre mélangeur en fonctionnement.
27. Quand vous mélangez des liquides chauds, enlevez la pièce centrale du couvercle en deux pièces. Les liquides chauds peuvent pousser le couvercle en dehors du récipient pendant le fonctionnement de l'appareil. Pour éviter tout danger de brûlure : ne mettez jamais plus d'un litre (1 quart) de liquide dans le récipient. En vous protégeant par un gant de cuisine ou un torchon épais, placez une main en haut du couvercle. Commencez à mélanger à la vitesse la plus basse.
28. Faites toujours fonctionner votre mélangeur avec le couvercle du récipient en place.
29. Ne faites fonctionner aucun appareil électroménager qui a une fiche ou un cordon endommagé de quelque manière que ce soit. Appelez le Service technique au **866-285-1087** ou **910-693-4277** pour recevoir des instructions ou pour examiner, réparer ou ajuster électriquement ou mécaniquement votre appareil.


- CONSERVEZ CES INSTRUCTIONS -




Danger d'électrocution
 Débrancher le courant pour nettoyer la base du mélangeur.
 Tout non-respect de ces instructions peut entraîner la mort ou une électrocution.



Danger de brûlure
 Faites toujours attention quand vous mélangez des ingrédients chauds.
 Tout non-respect de ces instructions peut entraîner des brûlures.



Danger d'électrocution
 Brancher dans une prise mise à la terre.
 N'enlever jamais la mise à la terre.
 N'utiliser jamais un adaptateur.
 N'utiliser jamais une rallonge.
 Tout non-respect de ces instructions peut entraîner la mort, un incendie ou une électrocution.

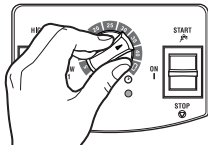


Danger de coupure
 Mettre toujours le couvercle du récipient quand vous mélangez des ingrédients chauds.
 Ne mettre jamais vos mains, des cuillères ou tout autre ustensile dans le récipient quand vous mélangez.
 Tout non-respect de ces instructions peut entraîner des cassures d'os, des coupures ou d'autres blessures.

Désinfection

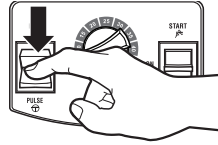
Désinfecter votre appareil à l'aide d'une cuiller à soupe (15 ml) d'eau de Javel domestique par 3,8 litres (1 gallon) d'eau pure, froide (16 °C/ 60 °F) mélangés conformément aux instructions de l'emballage de l'eau de Javel.

1. Emplir le récipient de la solution de désinfection, remettez le couvercle et le capuchon de remplissage et faites marcher à vitesse LOW (lente) pendant 2 minutes. Vider le récipient.
2. Essuyer l'extérieur avec un linge humide de solution de désinfection.
3. Immerger le couvercle et le capuchon de remplissage dans la solution de désinfection pendant 2 minutes.
4. Mettre le récipient vide sur la base et faites fonctionner à la vitesse HIGH (élevée) pendant 2 secondes pour enlever toute humidité du mécanisme de coupe.
5. **Quand vous êtes prêt à utiliser votre appareil,** rincer-le à l'eau propre.

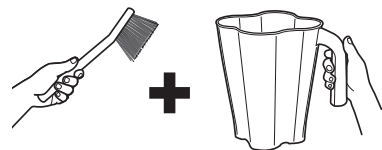


17

OU



18



19

Service technique

Pour obtenir de l'aide ou des pièces de rechange, appeler notre Service technique au :
 866-285-1087 ou 910-693-4277

De 08h00 à 17h00 HNE, du lundi au vendredi
www.commercial.hamiltonbeach.com

Pièces de rechange

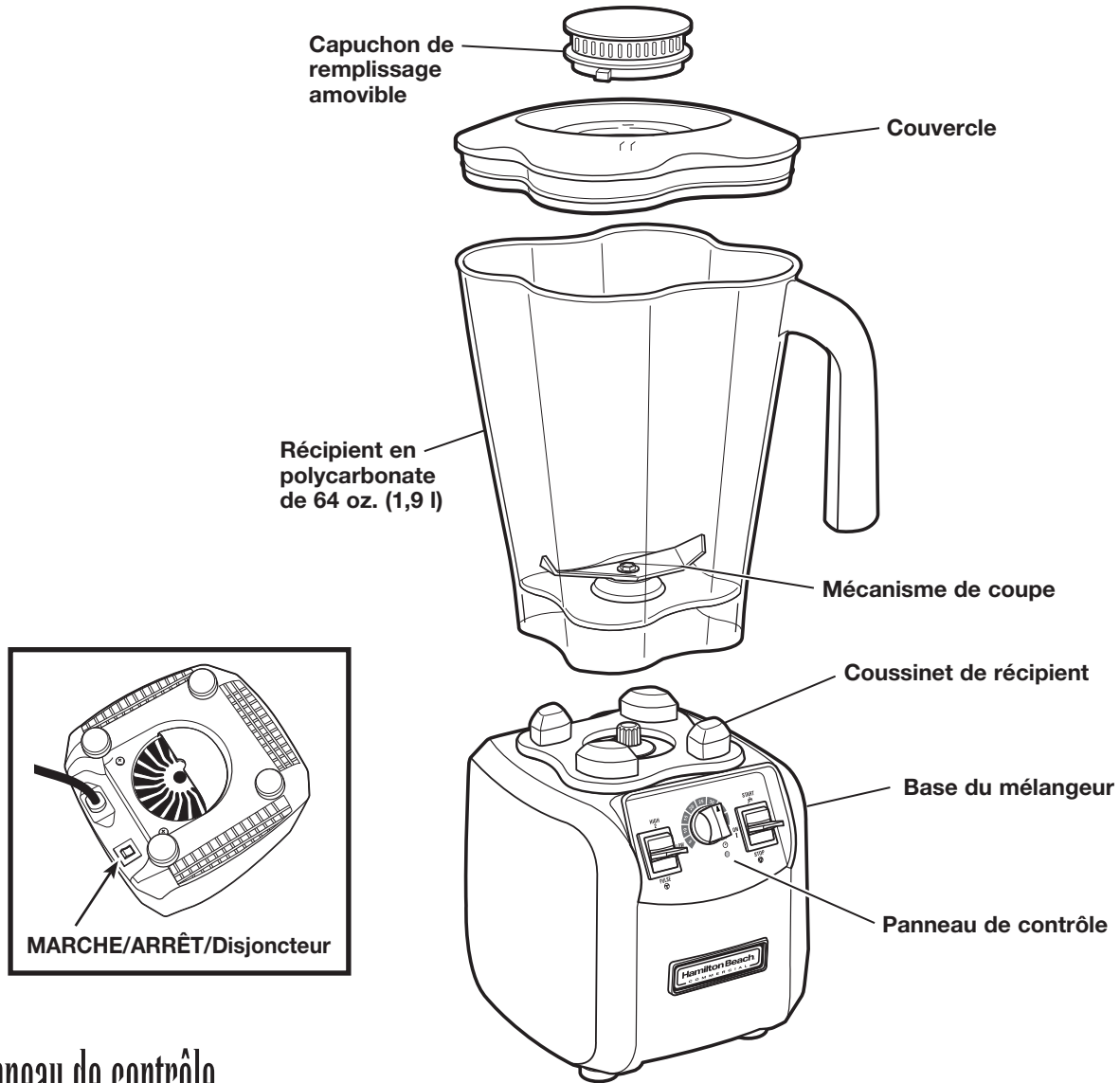
La pièce suivante s'usent normalement et doivent être remplacer au moins une fois par an.
 Nous vous recommandons d'avoir en réserve un récipient de rechange.

Description de la pièce	Numéro de la pièce
Récipient en polycarbonate de 64 oz.	6126-650-OP

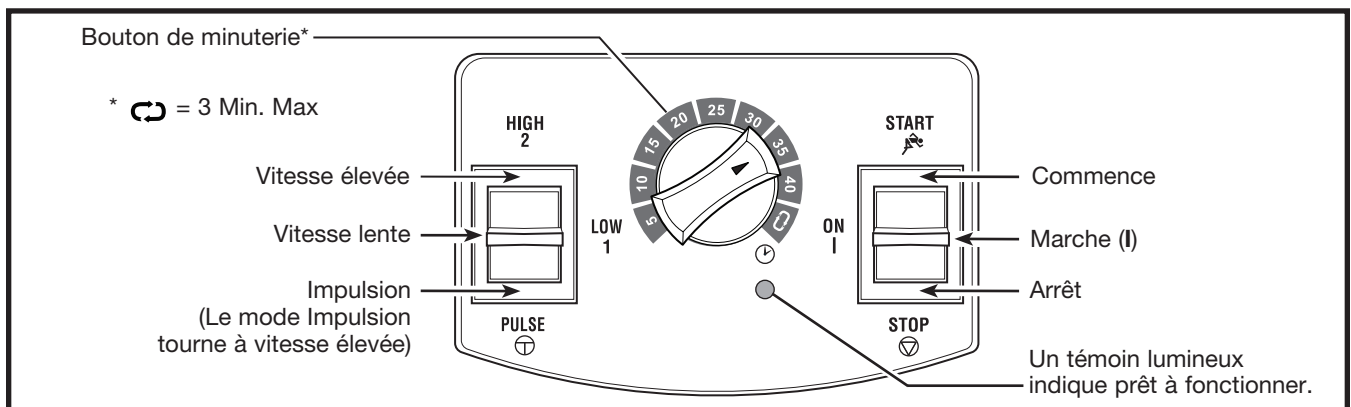
Pièces et caractéristiques

Les pièces et caractéristiques du mélangeur sont indiquées sur cette page. Familiarisez-vous bien avec toutes les pièces et caractéristiques avant d'utiliser votre mélangeur.

Votre mélangeur est conçu pour mélanger des breuvages.



Panneau de contrôle



En cas de panne

Le problème . . .	La solution . . .
Le mélangeur ne se met pas en marche ou s'arrête en fonctionnement.	<ul style="list-style-type: none"> • Assurez-vous que l'interrupteur d'alimentation dans le bas de l'appareil est en position RESET (I) (réinitialisation) et que l'interrupteur du panneau de commande est à la position marche (I). • Vérifier que la fiche de votre appareil soit bien enfoncée dans une prise électrique du bon voltage et fréquence. • Vérifier qu'un fusible n'ait pas sauté ou un disjoncteur n'ait pas basculé. • Si le moteur arrête de fonctionner suite à une surchauffe, débrancher l'appareil et laisser le refroidir durant 15 minutes. Rebrancher l'appareil dans une prise murale pour retrouver le fonctionnement normal. • Vérifier le commutateur MARCHE/ARRÊT/Disjoncteur dans le bas de la base du mélangeur. S'il bascule encore immédiatement ou fréquemment, appeler le Service technique. • Vérifier que la rotation du mécanisme de coupe dans le récipient s'effectue librement. Si le mécanisme ne tourne pas, le récipient doit être remplacé.
Les ingrédients ne se mélangent pas bien.	<ul style="list-style-type: none"> • Vérifier d'ajouter suffisamment de liquide aux ingrédients. Le mélange doit être liquide et doit couler. • Les morceaux solides sont trop grands. • Le récipient est trop plein. Ne dépasser jamais la marque la plus élevée. • Les lames du mécanisme de coupe ne sont pas aiguisées ou sont endommagées. Inspecter le récipient et le mécanisme de coupe chaque jour. Remplacer le récipient au moins chaque année ou plus souvent si les lames semblent endommagées ou usées. • Choisir la vitesse pour créer un mélange liquide.

Entretien

Inspecter le mélangeur et ses pièces et remplacez comme suit :

Chaque jour	Débrancher le mélangeur et enlever le récipient de sa base, puis vérifier que le récipient et le mécanisme de coupe n'ait pas de lame usée, ébréchée, cassée ou lâche. Si les lames sont lâches, arrêtez-vous d'utiliser immédiatement votre mélangeur et remplacer le récipient. Consulter « Pièces de rechange ».
Chaque semaine	Débrancher votre mélangeur, puis vérifier que l'isolement du cordon d'alimentation et la fiche électrique ne soient pas fendus. Consulter « Service technique » pour réparer ou remplacer. Enlever le récipient de la base du mélangeur. Inspecter le mécanisme de coupe en faisant tourner à la main le côté mécanique du mécanisme de coupe. Il devrait tourner librement. Autrement, remplacer le récipient.

Notes

Seguridad de la Licuadora

IMPORTANTE: Este manual de operaciones debe analizarse con todos los operadores del equipamiento como parte del programa de capacitación de los operadores.

INSTRUCCIONES DE SEGURIDAD IMPORTANTES


ADVERTENCIA – Cuando se usen artefactos eléctricos, siempre deben seguirse precauciones básicas de seguridad, incluyendo las siguientes:

1. Lea el Manual de operaciones antes de utilizar la licuadora. Mantenga el Manual de Operaciones a mano.
2. Enchufe en un tomacorriente de 3 clavijas con conexión a tierra.
3. No quite la clavija de conexión a tierra.
4. No utilice un adaptador.
5. No utilice un cable de extensión.
6. Desconecte la energía antes de limpiar o efectuar un servicio.
7. Para reducir el riesgo de lesiones personales, desenchufe el cable del tomacorriente cuando no esté en uso y antes de colocar y quitar piezas.
8. Para evitar el peligro de descargas eléctricas, no sumerja el cable, el enchufe o la base de la licuadora en agua u otro líquido.
9. No rocíe la base con un pistola aspersora de alta presión.
10. Debe tenerse mucho cuidado cuando se traslade un artefacto que contenga aceite caliente u otros líquidos calientes.
11. Sólo utilice el artefacto sólo con el objetivo para el que fue diseñado.
12. El artefacto no fue diseñado para que lo usen niños o cerca de ellos.
13. Mantenga a los niños bajo vigilancia para asegurarse de que no jueguen con el aparato.
14. Este aparato no debería usarse por personas (incluyendo niños) con una capacidad física, sensorial o mental, reducidas, o que no tenga la experiencia o conocimiento necesarios, a menos que sea una persona responsable de su seguridad les supervise o les facilite instrucciones sobre el uso del aparato.
15. El uso de accesorios no recomendados por el fabricante del artefacto puede provocar lesiones.
16. Para reducir el riesgo de lesiones personales y para evitar daños a la licuadora o recipiente y montaje de corte, NO introduzca utensilios dentro de la licuadora mientras la está utilizando.
17. No guarde utensilios de cocina en el recipiente porque la licuadora puede dañarse si alguien la enciende sin darse cuenta.
18. Para evitar la posibilidad de lesiones personales graves, mantenga las manos fuera de la licuadora mientras la utiliza. Siempre utilice la licuadora con la tapa del recipiente en su lugar.
19. Evite el contacto con las piezas en movimiento.
20. Las cuchillas son filosas. Manéjela con cuidado.
21. Si las cuchillas del montaje están sueltas, deje de usar el artefacto de inmediato y cambie el recipiente. No intente reparar o ajustar el montaje de corte.
22. Inspeccione el contenedor y montaje de corte diariamente. No use un recipiente roto, saltado o quebrado. Verifique que las cuchillas no estén desgastadas, quebradas o rotas. No utilice cuchillas de corte rotas o quebradas.
23. No lo utilice al aire libre.
24. Este artefacto está concebido para un funcionamiento corto, con un tiempo de funcionamiento nominal de 3 minutos.
25. No deje la licuadora sin atención mientras se encuentra en funcionamiento.
26. Para evitar daños a la licuadora, recipiente o montaje de corte, NO mueva o desplace la licuadora mientras está en funcionamiento.
27. Cuando desee licuar líquidos calientes, quite la pieza central de la tapa de dos piezas. Los líquidos calientes pueden hacer saltar la tapa durante el licuado. Para prevenir posibles quemaduras: No supere el nivel de 1 cuarto de galón (1 litro) del recipiente de la licuadora. Con la protección de un guante de cocina o una toalla gruesa, coloque una mano sobre la tapa. Mantenga la piel expuesta lejos de la tapa. Comience a licuar en la velocidad más baja.
28. Siempre utilice la licuadora con la tapa del recipiente en su lugar.
29. No utilice ningún artefacto con un cable o enchufe dañados, o después de que el artefacto haya funcionado mal o haya sufrido caídas o daños. Llame al número de Servicio Técnico, **866-285-1087** o **910-693-4277**, para instrucciones o examen, reparación o ajuste eléctrico o mecánico.

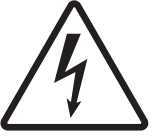
– GUARDE ESTAS INSTRUCCIONES –



Peligro de Descarga Eléctrica
 Desconecte la energía antes de limpiar la base de la licuadora.
 No seguir estas instrucciones puede provocar la muerte o una descarga eléctrica.



Peligro de Quemaduras
 Siempre tenga cuidado al licuar contenidos calientes.
 No seguir estas instrucciones puede provocar quemaduras.




Peligro de Descarga Eléctrica
 Enchufe en un tomacorriente con conexión a tierra.
 No quite la conexión a tierra.
 No utilice un adaptador.
 No utilice un cable de extensión.
 No seguir estas instrucciones puede provocar la muerte, un incendio o una descarga eléctrica.

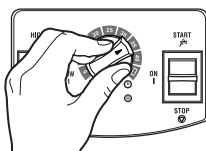
Desinfección

Desinfecte utilizando 1 cucharada (15 ml) de lejía doméstica por 1 galón (3.8 litros) de agua limpia y fría (60°F/16°C), mezclada de acuerdo con las instrucciones de la lejía.

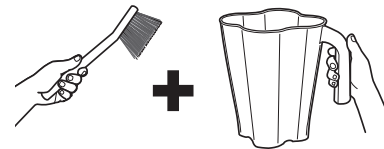
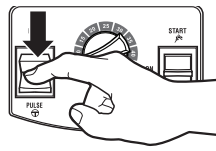
1. Llene el recipiente con la solución desinfectante, vuelva a colocar la tapa y tapa de llenado y haga funcionar a velocidad BAJA durante 2 minutos. Vacíe el recipiente.
2. Limpie la parte exterior con un paño suave humedecido con solución desinfectante.
3. Sumerja la tapa y la tapa de llenado en la solución desinfectante durante 2 minutos.
4. Coloque el recipiente vacío en la base y haga funcionar a velocidad ALTA durante 2 segundos para remover la humedad del montaje de corte.
5. **Cuando esté lista para usar**, enjuague con agua limpia.



Peligro de Cortaduras
 Siempre coloque la tapa en el recipiente cuando esté licuando.
 No coloque sus manos, cucharas u otros utensilios en el recipiente cuando esté licuando.
 No seguir estas instrucciones puede provocar quebraduras, cortes u otras lesiones.



O



Servicio Técnico

Para asistencia o piezas de repuesto, llame a nuestro número de Servicio Técnico:

866-285-1087 o 910-693-4277

8 a.m. – 5:00 p.m. EST Lunes – Viernes

www.commercial.hamiltonbeach.com

Piezas de Repuesto

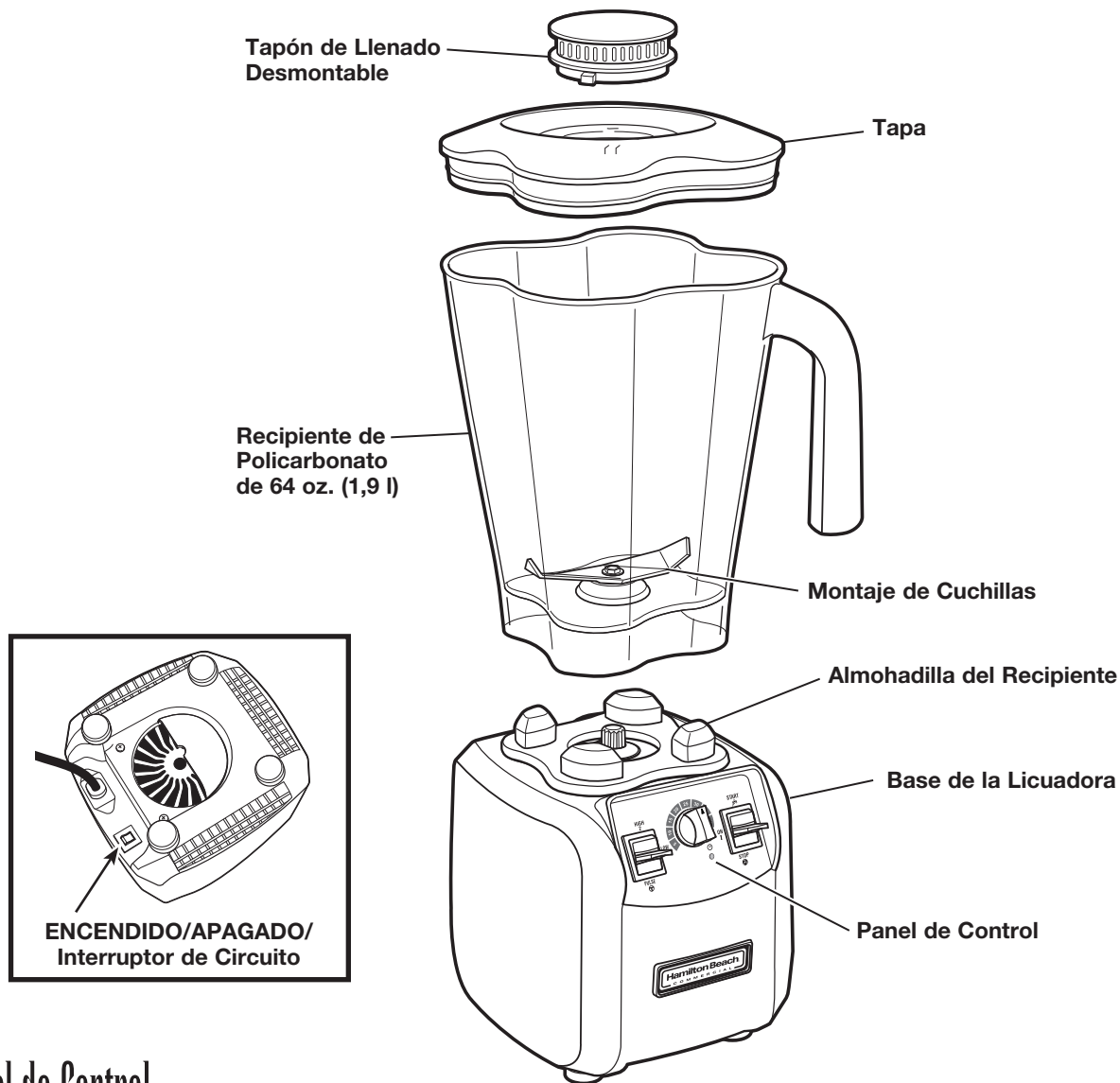
La siguiente componente están sujeto a desgaste y deben cambiarse por lo menos una vez al año. Recomendamos conservar un recipiente contenedor siempre a mano.

Descripción de la Pieza	Número de Pieza
Recipiente de Policarbonato de 64 oz.	6126-650-OP

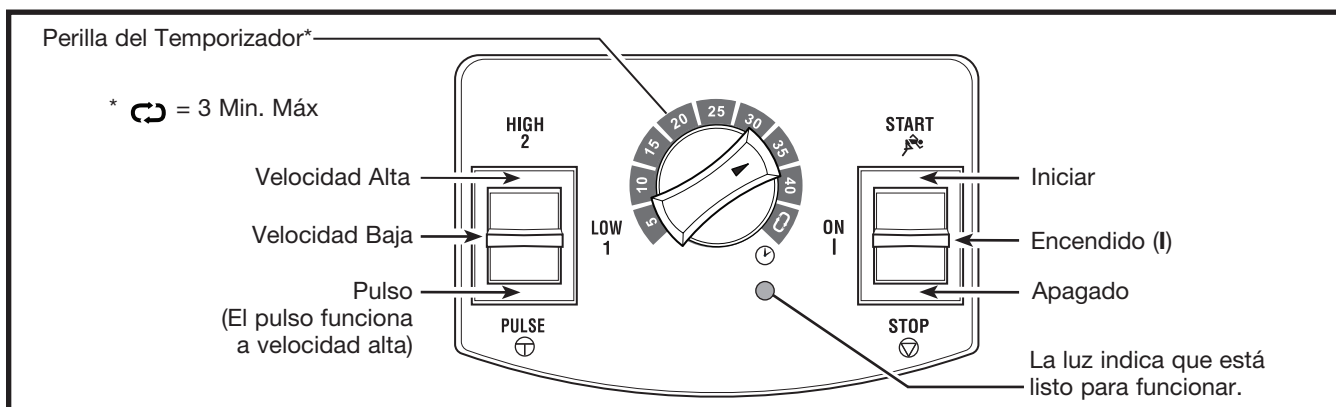
Piezas y Características

Las piezas y características de la licuadora pueden verse en esta página. Familiarícese con todas las piezas y características antes de utilizar su licuadora.

Su licuadora está diseñada para licuar y mezclar bebidas.



Panel de Control



Guía de Detección de Problemas

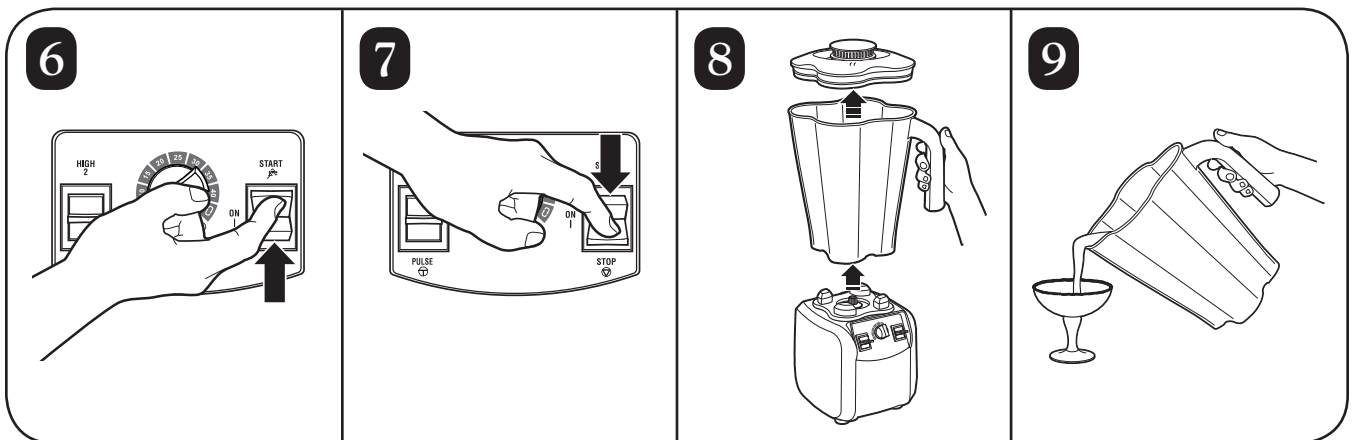
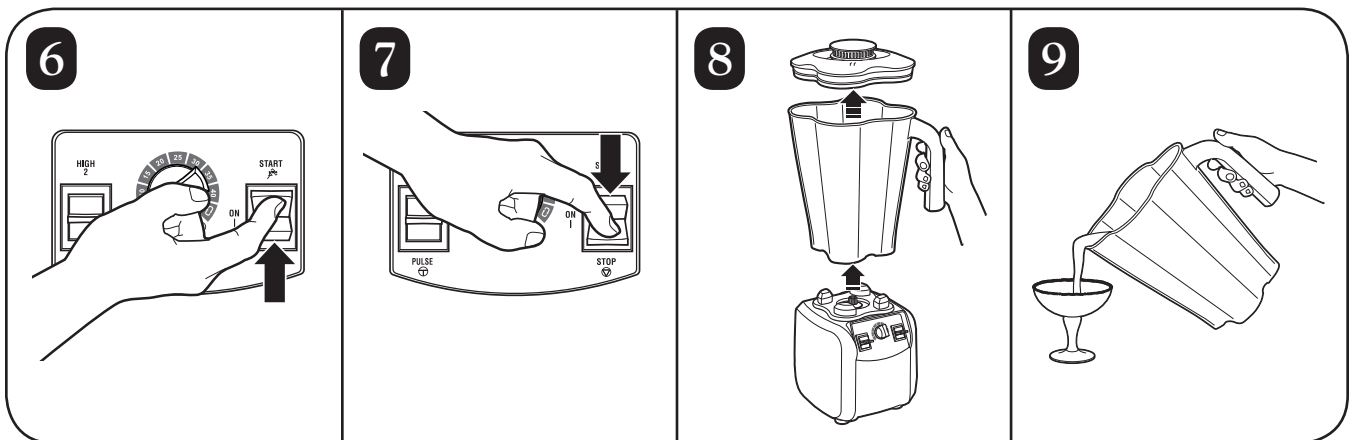
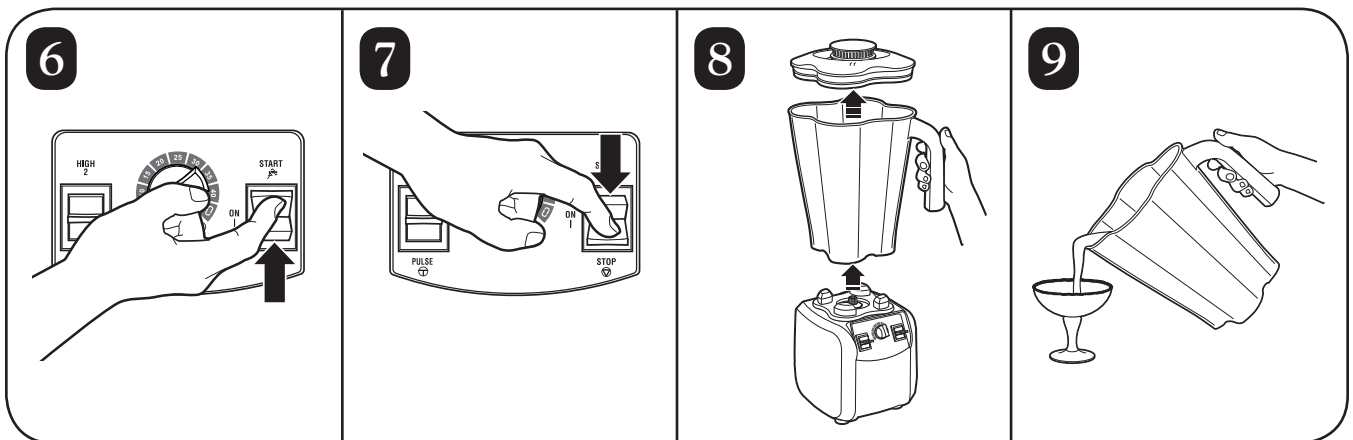
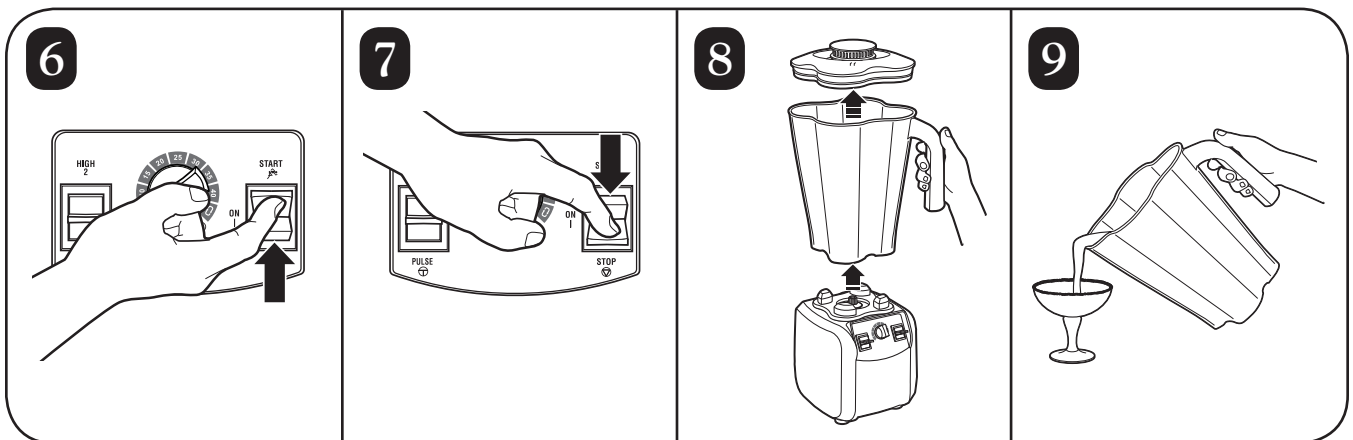
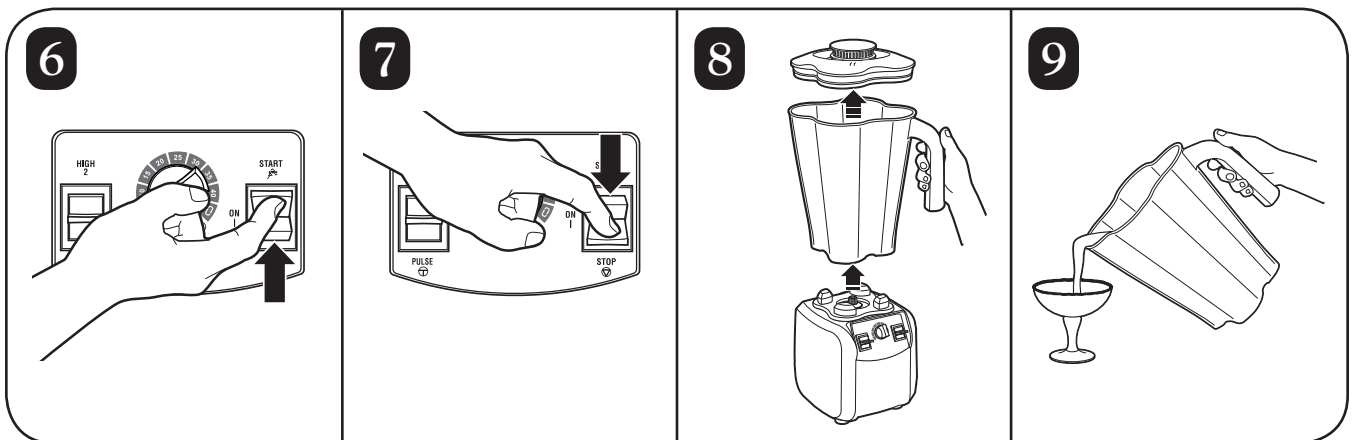
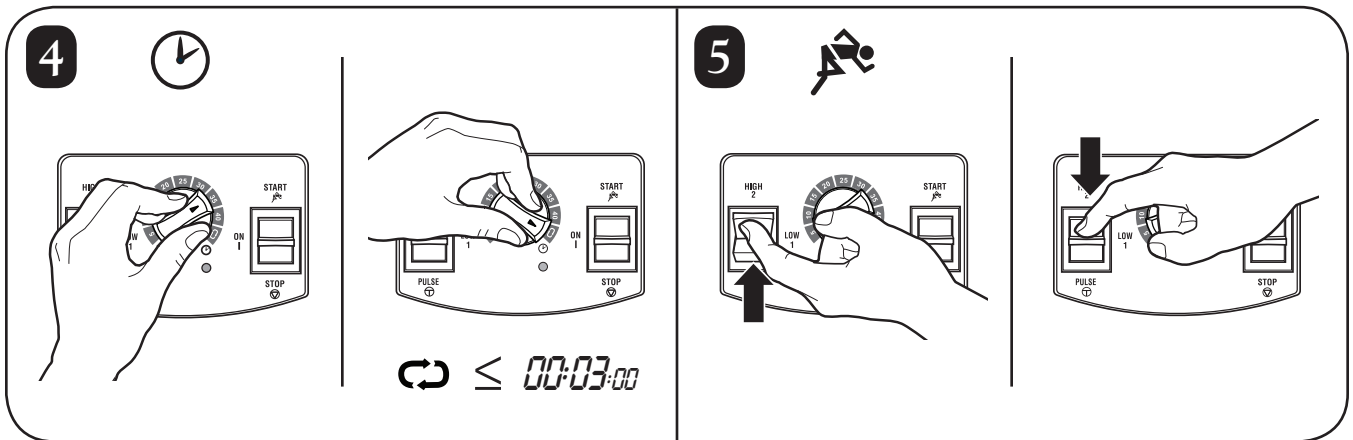
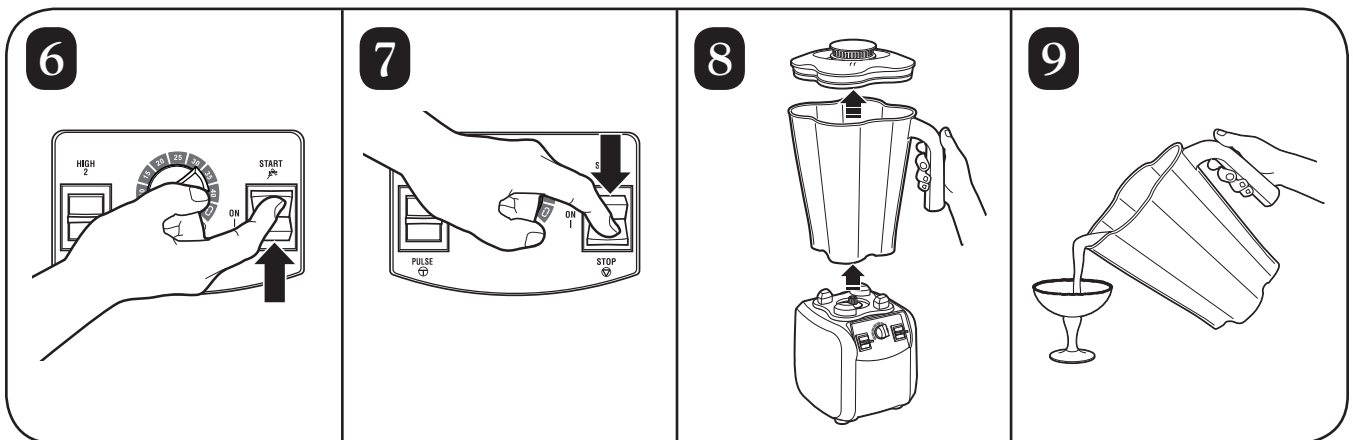
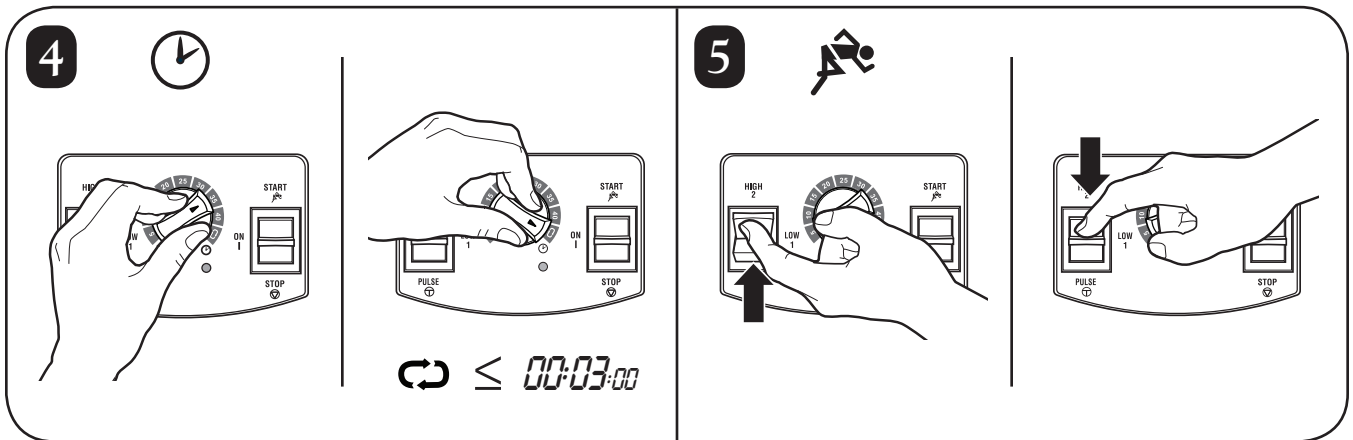
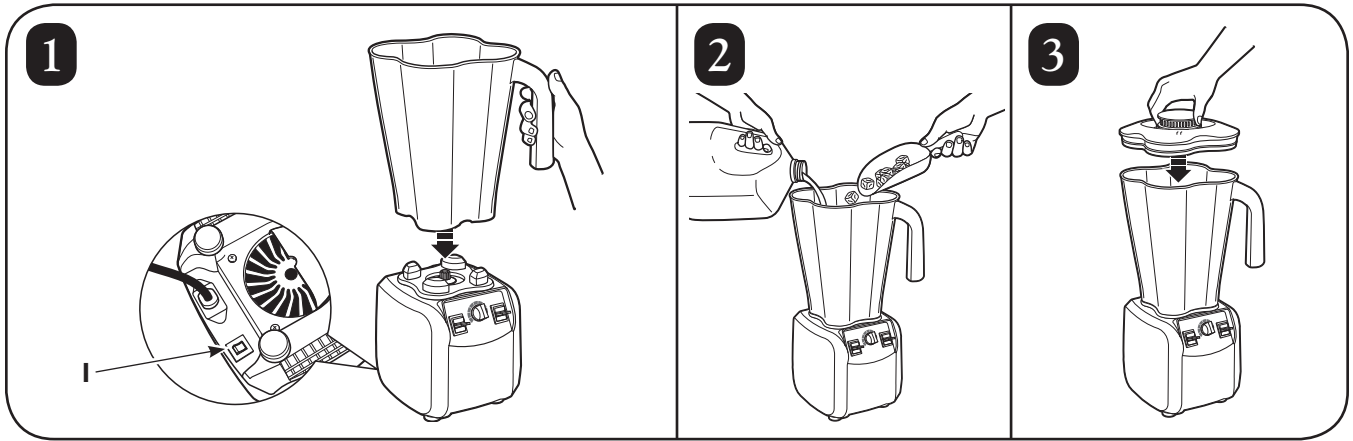
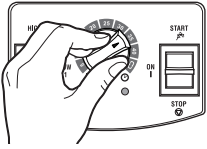
Problema . . .	Solución . . .
La licuadora no se enciende o se detiene mientras está funcionando.	<ul style="list-style-type: none"> • Verifique que el interruptor de energía ubicado en la parte inferior de la unidad se encuentre configurado en RESET (I) (reconfiguración) y el interruptor del panel de control se halle en la posición encendido (I). • Constate que la unidad esté bien enchufada en un tomacorriente eléctrico del voltaje y frecuencia adecuados. • Verifique que el fusible para el tomacorriente eléctrico no se haya quemado o que el disyuntor haya saltado. • Si el motor se detiene durante el funcionamiento debido al sobrecalentamiento, desenchufe la unidad y déjela enfriar durante 15 minutos. Enchufe la unidad en el tomacorriente para reanudar el funcionamiento normal. • Controle el ENCENDIDO/APAGADO/Interruptor de circuito en la parte inferior de la base de la licuadora. Si salta de nuevo de manera inmediata o frecuente, comuníquese con el Servicio Técnico. • Controle el recipiente para verificar que el montaje de cuchillas gire libremente. Si el montaje de cuchillas no puede girarse, el recipiente debe reemplazarse.
Los ingredientes no se mezclan bien.	<ul style="list-style-type: none"> • Verifique que se haya agregado suficiente líquido a los ingredientes. La mezcla debe ser fluida y de poca consistencia en todo momento. • Las piezas sólidas son muy grandes. • El recipiente está muy lleno. No sobrepase la marca del nivel de llenado más alta. • La cuchillas de la unidad de corte están desafiladas o dañadas. Inspeccione el contenedor y montaje de corte diariamente. Cambie el recipiente por lo menos una vez al año o antes si el montaje de corte se gasta o daña. • Seleccione la velocidad para crear una mezcla fluida.

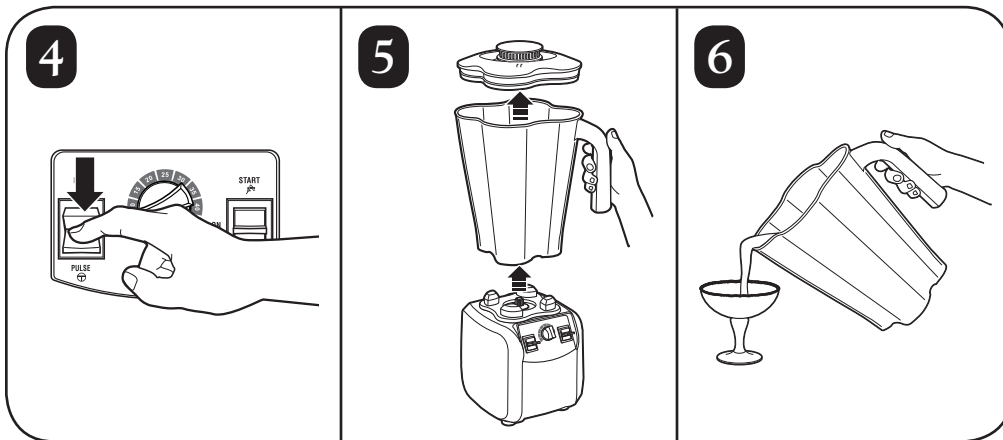
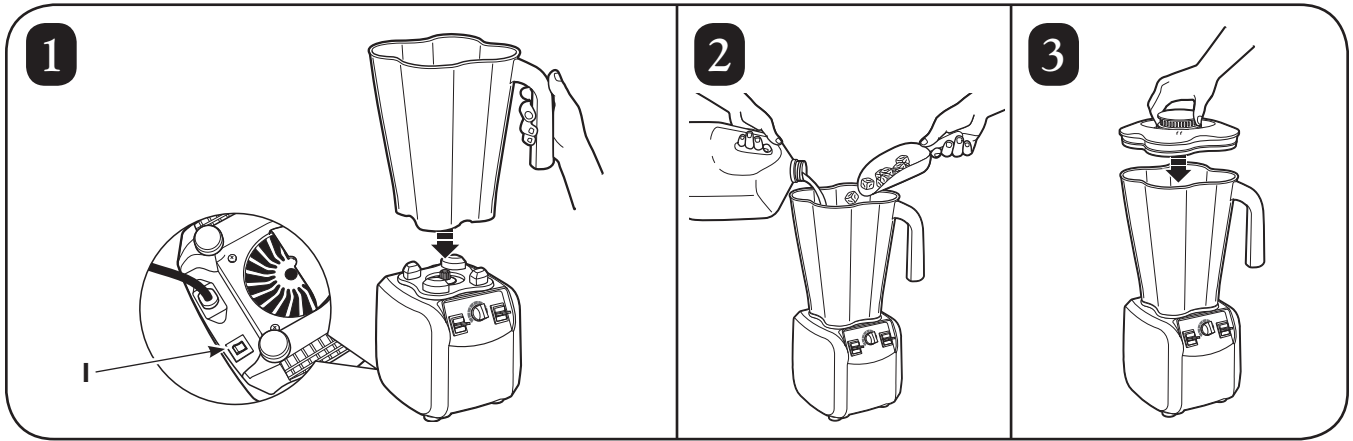
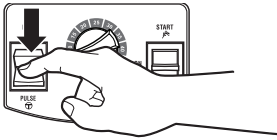
Mantenimiento

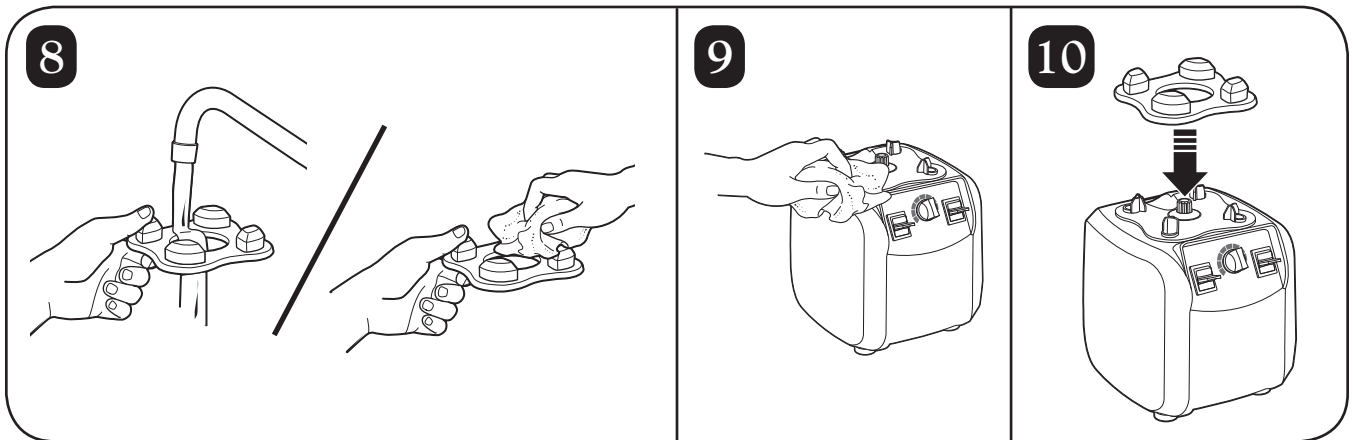
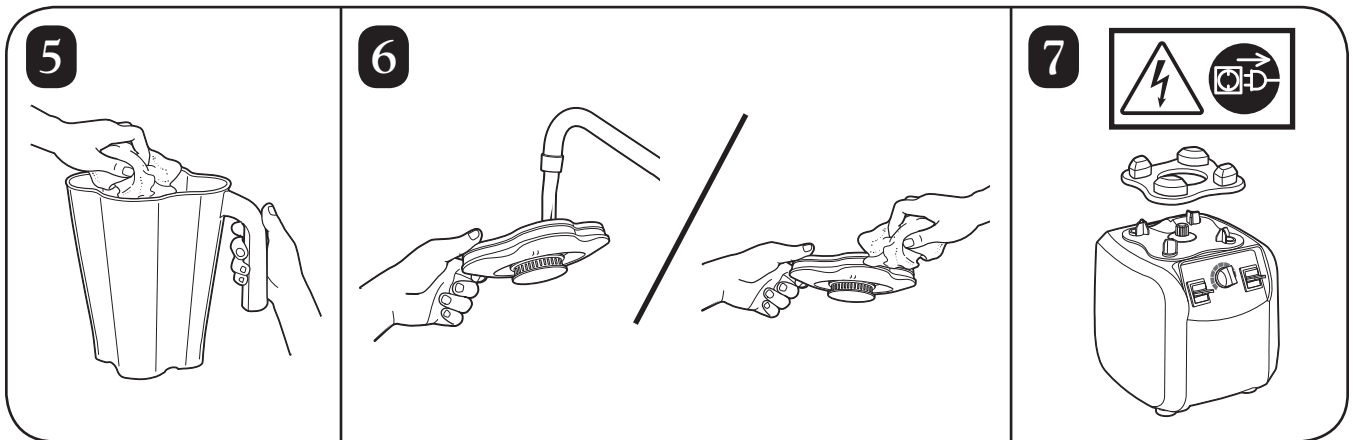
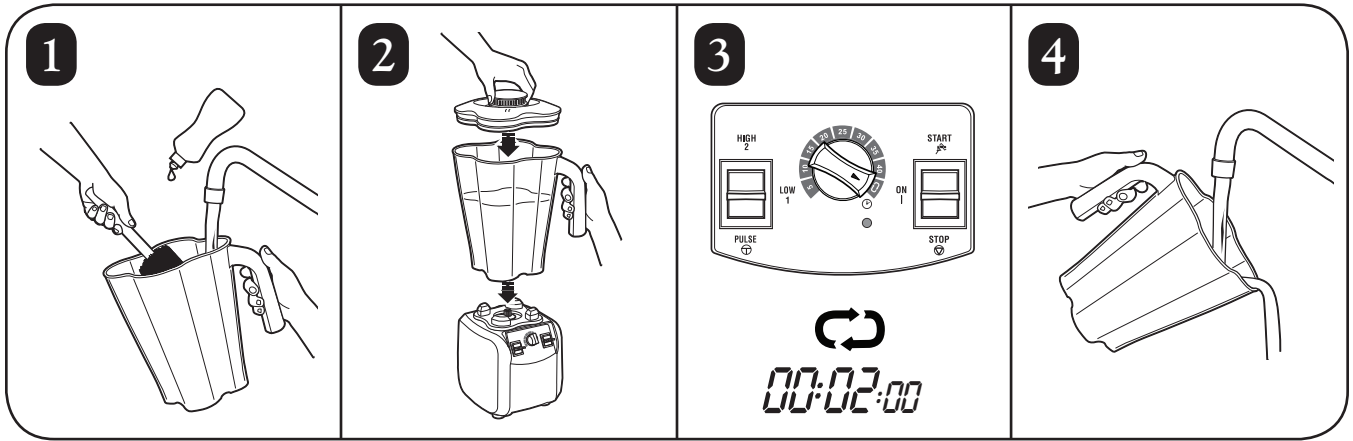
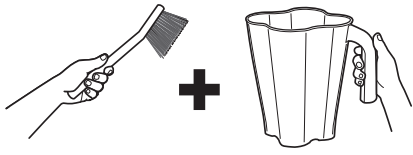
Inspeccione la licuadora y sus diferentes piezas y cámbielas de la siguiente manera:

Diariamente	Desenchufe la licuadora y quite el recipiente de la base, y luego verifique que el recipiente y el montaje de unidad de corte no estén gastados, golpeados o rotos o que las cuchillas estén sueltas. Si las cuchillas están sueltas, deje de usar el artefacto de inmediato y cambia el recipiente. Ver "Piezas de Repuesto".
Semanalmente	Desenchufe la licuadora, y luego verifique que no haya roturas en la aislación del cable de energía y en el enchufe de energía. Consulte el "Servicio Técnico" para reparaciones o cambios. Quite el recipiente de la base de la licuadora. Inspeccione las cuchillas girando el extremo de propulsión del montaje de corte a mano. Debe girar sin problemas. Si no lo hace, cambia el recipiente.

Notas









261 Yadkin Road
Southern Pines, NC 28387